

第22回 多賀グリーンカップ®争奪 学童軟式野球3年生大会

- 1 趣旨 小学3年生以下の球児に光を当て、試合を通して夢と希望を与える
- 2 主催 多賀グリーンカップ実行委員会
- 3 主管 多賀少年野球クラブ
- 4 後援 滋賀県軟式野球連盟彦根地区・多賀町教育委員会・TURNING POINT
- 5 特別協賛 (株)フィールドフォース



- 6 協賛 マルエス(株)・多賀大社・糸切餅総本家 多賀や・(株)フォトクリエイト
ガーデンホテル大和・畑山電器商会・毎日新聞 彦根販売所・BASE★ONE・Sys (サイズ)
島手素麺販売(株)・(株)辻栄光堂・(株)成功産業・(株)七福建設・美容室 a f r i
辻産業(株)・balu-baluhair
- 7 日程 大会第1日目：2026年3月28日(土) 1回戦・2回戦
大会第2日目：2026年3月29日(日) 3回戦・準決勝・決勝・3位決定戦
予備日：2026年4月4日(土)
- 8 会場 大会第1日目：多賀町民グラウンド(多賀町B&G海洋センター上) A・B・C・D 会場
滋賀県犬上郡多賀町多賀245-2 TEL 0749-48-1625
滝の宮スポーツ公園 E・F 会場
滋賀県犬上郡多賀町富之尾1586-5 TEL 0749-47-1325
大会第2日目：多賀町民グラウンド A・B 会場
予備日：滝の宮スポーツ公園

- 9 参加資格 小学3年生以下で構成されたチーム(9名でも可) 32チーム

- 10 大会規則 大会ルールは全日本軟式野球規則を準用する

11 特別ルール

- ① リエントリー制(スタメンが1度に限り再出場できる)を採用する。
- ② 投手に代わるDH制度(打者専属)を採用する。
- ③ 塁間を21mとし、投手間を14mとする。
- ④ 試合は5イニングとする。ただし、試合開始から70分を過ぎて新しいイニングに入らない。
- ⑤ **1日目は1イニング3点、2日目は1イニング5点で強制チェンジとする。**
最終回6点以上の点差で勝敗が決まっても最後まで攻撃する。
- ⑥ 5回終了、または規定時間を越えて同点の場合は1死1・2塁で継続打順とし、勝敗が決まるまで行う。
- ⑦ 投球制限は1日60球。ただし60球を越えた際の打者が完了するまで投球できる。
(受付時に投球数記録表をお渡しします。試合開始前に各会場責任者に提出してください。)
- ⑧ ポークは注意のみとするが、ポークによる投球または送球が攻撃側に不利益となったプレイは無効とし、攻撃側に有利となったプレイは継続する。(野球規則通り)
- ⑨ 背番号30・29・28をつけている大人がイニング始めの投球練習やブルペンのキャッチャー・ベースコーチに行く事は差し支えない。
- ⑩ ユニフォームやスパイクの着用は義務付けないが、背番号は着ける事が望ましい。

- 12 大会使用球 (公財)全日本軟式野球連盟公認球 マルエスJ号球

- 13 参加費 3,000円

- 14 事務局 〒522-0341 滋賀県犬上郡多賀町多賀1612-7
辻 正人(多賀少年野球クラブ 代表・監督) 携帯 090-3655-5231

- 15 開会式 2026年3月28日(土) 集合：7時45分 開始：8時15分 場所：多賀町民グラウンド A会場
※団旗・ブラカードをご持参ください。

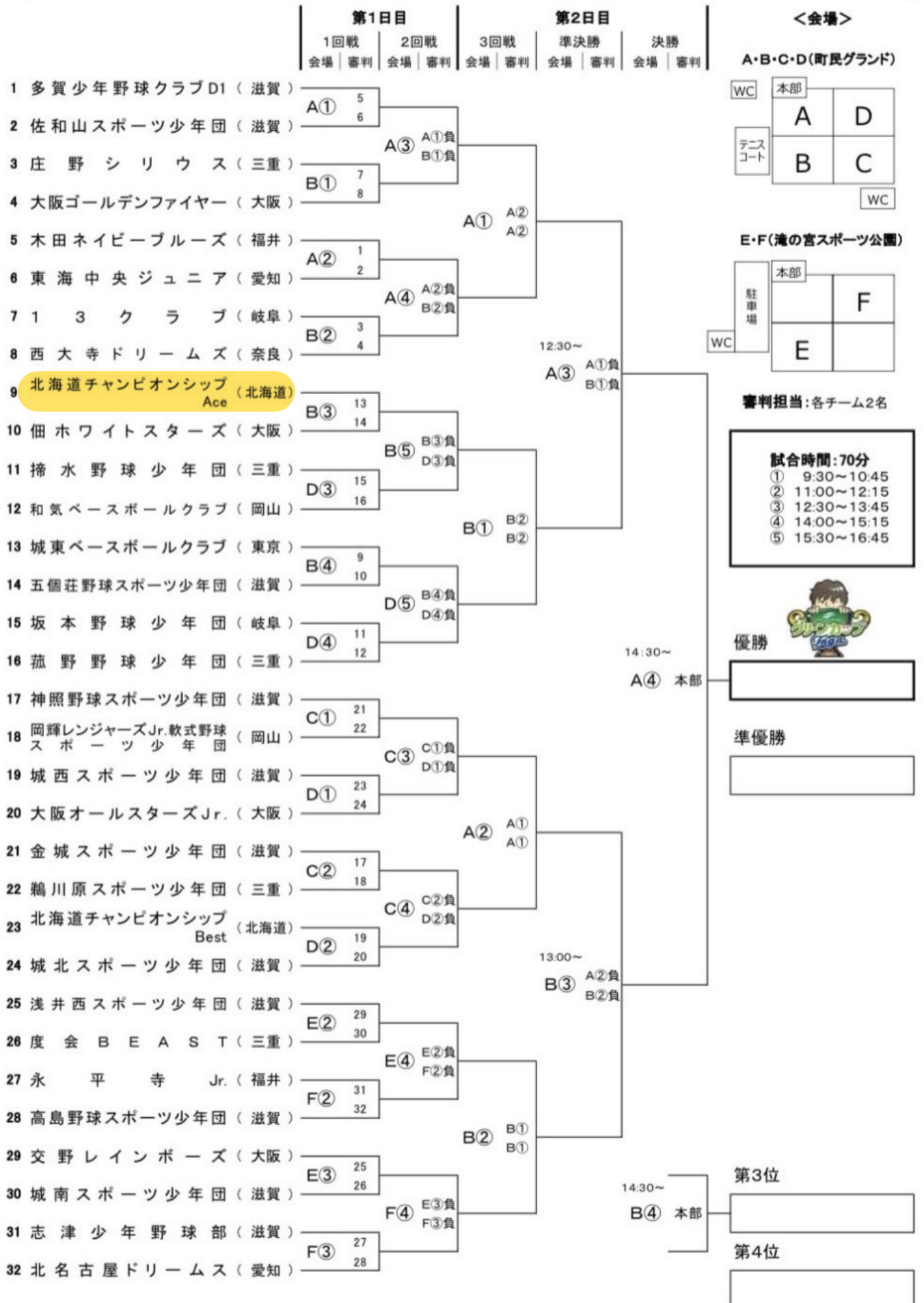
- 16 表彰 優勝・準優勝・3位にカップ・賞状・メダル 4位にカップ・賞状 ※カップは持ち回り

- 17 参加賞 出場チームには参加賞を贈呈

- 18 閉会式 2026年3月29日(日) 15時45分 場所：多賀町民グラウンド A会場

- 19 その他 団旗とブラカードをご持参ください。
大会中の罵声は一切禁止です。
応援の際は、太鼓や鳴り物も使用できます。
施設敷地内は禁煙です。

第22回 多賀グリーンカップ®争奪 学童軟式野球3年生大会 トーナメント





開会式

日時： 2026年3月28日 (土) 集合：7時45分 開始：8時15分
 場所： 多賀町民グラウンド A会場 選手：ライト側 ファウルグラウンド 指導者：1塁側ベンチ前
 ※団旗とブラカードをご持参ください。

<式次第>

- | | |
|--|--|
| 1. 役員整列 | 8. 歓迎のことば
多賀少年野球クラブ 夏原 瑛士 さん |
| 2. 開式通告 | 9. 審判部長より 注意事項 |
| 3. 選手入場 ☆楽しんでください！何をしてもOK！！ | 10. 選手宣誓
前年度優勝：大阪オールスターズJr.
主将 吉本 碧 さん |
| 4. 開会宣言 | 11. 特別賞授与 |
| 5. カップ返還とレプリカの授与
優勝：大阪オールスターズJr.
準優勝：多賀少年野球クラブ | 12. 閉式通告 |
| 3位：北海道チャンピオンシップBest | 13. 選手退場 |
| 4位：度会BEAST (三重) | 14. 監督集合 (連絡事項) |
| 6. 大会会長 あいさつ 多賀町長 久保 久良 | |
| 7. 来賓紹介 | |



閉会式

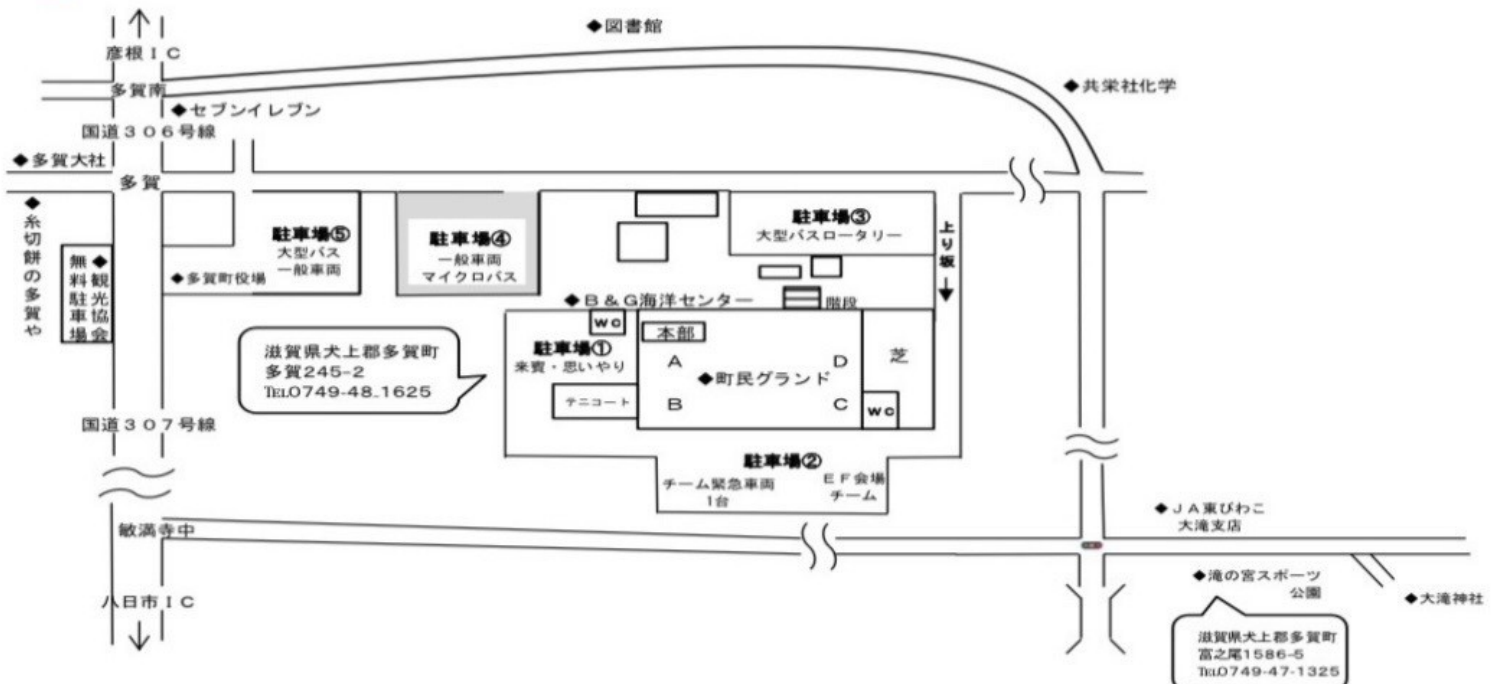
日時： 2026年3月29日 (日) 集合：15時40分 開始：15時45分
 場所： 多賀町民グラウンド A会場

<式次第>

- | | |
|--------------|------------------|
| 1. 選手整列 | 5. 閉会宣言 |
| 2. 開式通告 | 6. 閉式通告 |
| 3. 表彰 | 7. 選手ダイヤモンド一周・退場 |
| 4. 大会会長 あいさつ | 8. 記念撮影 |



駐車場案内



車両は以下の駐車場に停めてください。駐車場が限られているため、できるだけ少ない台数でお願いします。

※A～D会場で試合のチームは、乗用車1台を緊急車両として町民グラウンド内の駐車場②に駐めていただくことが可能です。

残りの乗用車及びマイクロバス等はB&G海洋センター下の駐車場④をご利用ください。

駐車場①に思いやり駐車場5台分を設けました。

※E・F会場で試合のチームのうち、開会式に参加されるチームの乗用車は町民グラウンド内の駐車場②をご利用ください。

※大型バスは駐車場③のロータリーでチームの方と荷物を降ろした後、多賀町役場駐車場⑤をご利用ください。

※各駐車場が満車の際は、多賀町役場駐車場⑤をご利用ください。

※お帰りの際は、大型バスを含め町民グラウンド内の駐車場②をご利用ください。

※E・F会場で試合のチームは滝の宮運動公園の駐車場をご利用ください。満車の際は、大滝神社駐車場・JA東びわこ大滝支店の駐車場もご利用いただけます。マイクロバス等の大型車両はJA東びわこの駐車場をご利用ください。

ご利用の際は店舗入り口付近は避けて駐車をお願いします。

※2日目の駐車場指定はありません。駐車場③は大型バスロータリーですので③以外をご利用ください。



連絡事項

- ① 雨天やグラウンドコンディション不良での中止は、午前5時を目途として決定し、グループLINE及び当クラブホームページ taga.website お知らせに掲載します。電話での確認は 監督の辻（090-3655-5231）までお願いします。
- ② 受付は町民グラウンドA会場 バックネット裏になります。E・F会場で試合のチームの受付もこちらで行います。受付時に参加費3,000円をお支払いください。チームごとにA会場バックネット前で集合写真を撮影します。7時45分までに撮影を終了できるよう、ご協力をお願いします。
- ③ 開会式は町民グラウンドA会場で行います。7時45分になりましたら、選手はブラカードと団旗を持ってライト側ファウルグラウンドに1列に並んでください。指導者は1塁側ベンチ前にお集まりください。
- ④ 審判は、トーナメント表で担当する試合をご確認ください。早めの準備をお願いします。服装は自由です。
- ⑤ 組み合わせ番号の小さいチームが球審・2塁審です。変更いただいても構いませんので相手チームの方とご相談ください。グラウンド整備中にオーダー用紙の交換とトスを済ませ、選手をベンチ前に集合させてください。
- ⑥ ファウルボールは各チームで取りに行き、拭いてから球審に渡してください。
- ⑦ 自試合の投球カウント等に、各チームから会場責任を1名お願いします。
- ⑧ 前の試合が早く終わった際は、試合開始時刻前でも直ちに次の試合に入ります。速やかに両チームでグラウンド整備をお願いします。
- ⑨ 組み合わせ番号の小さいチームが1塁側ベンチになります。
- ⑩ 試合中の怪我の処置は各チームをお願いします。
- ⑪ 糸切餅の見本を各チームに1箱ご用意しました。追加の注文は同封の注文用紙をご覧いただき、大会当日、直接 多賀や に連絡してください。各グラウンドに届きますので代金とお引き換えください。10個入り800円 15個入り1,100円 20個入り1,400円
- ⑫ ゴミ箱はありません。ゴミは各チームでお持ち帰りください。**施設敷地内は禁煙です。**
- ⑬ 多賀大社に参拝されるチームは、観光協会の駐車場・多賀町役場駐車場をご利用ください。
- ⑭ 敗戦となった場合でも、交流戦を希望されるチームには近隣のチームをご紹介します。事務局までお知らせください。
- ⑮ 順延・中止について
3月28日(土)が雨天等の場合は3月29日(日)・4月4日(土)の2日間に順延します。
3月28日・29日の両日が雨天等の場合は大会を中止します。

	優勝	準優勝	3位	4位
第1回 2005	中山五月台ヤンチャーズ (兵庫)	長曽根ストロングス (大阪)	明野タイガース (大阪)	大住クラブ (京都)
第2回 2006	多賀少年野球クラブ (滋賀)	中山五月台ヤンチャーズ (兵庫)	中条ウイングス (大阪)	神照野球スポーツ少年団 (滋賀)
第3回 2007	多賀少年野球クラブ (滋賀)	新家スターズ (大阪)	JBC玉城 (三重)	和田レッズ (福井)
第4回 2008	瀬戸内少年野球団 (岡山)	多賀少年野球クラブ (滋賀)	森田ファイターズ (福井)	JBC玉城 (三重)
第5回 2009	多賀少年野球クラブ (滋賀)	JBC玉城 (三重)	新芦屋ドラゴンズ (大阪)	長曽根ストロングス (大阪)
第6回 2010	JBC玉城 (三重)	芥子山ベアーズ (岡山)	木田ネイビーブルーズ (福井)	多賀少年野球クラブ (滋賀)
第7回 2011	JBC玉城 (三重)	多賀少年野球クラブ (滋賀)	長曽根ストロングス (大阪)	芥子山ベアーズ (岡山)
第8回 2012	多賀少年野球クラブ (滋賀)	山陽チャレンジャーズ (岡山)	五個荘野球スポーツ少年団 (滋賀)	ヤング山陽スポーツ少年団 (岡山)
第9回 2013	小野東スポーツ少年団 (兵庫)	交野レインボーズ (大阪)	多賀少年野球クラブ (滋賀)	東岡山ジュニアドラゴンズ (岡山)
第10回 2014	多賀少年野球クラブ (滋賀)	長曽根ストロングス (大阪)	小野東スポーツ少年団 (兵庫)	東岡山ジュニアドラゴンズ (岡山)
第11回 2015	小野東スポーツ少年団 (兵庫)	北海道チャンピオンシップ (北海道)	多賀少年野球クラブ (滋賀)	長曽根ストロングス (大阪)
第12回 2016	多賀少年野球クラブ (滋賀)	北名古屋ドリームス (愛知)	北海道チャンピオンシップ (北海道)	天城ワビ・スナ・スナ・クラブ (岡山)
第13回 2017	多賀少年野球クラブ (滋賀)	北名古屋ドリームス (愛知)	西脇ワイルドキッズ (兵庫)	矢倉ブルースター (滋賀)
第14回 2018	北海道チャンピオンシップ (北海道)	多賀少年野球クラブ (滋賀)	レインボーズジュニア (岡山)	北名古屋ドリームス (愛知)
第15回 2019	東16丁目フリッパーズ (北海道)	志津少年野球部 (滋賀)	北名古屋ドリームス (愛知)	多賀少年野球クラブ (滋賀)
第16回 2020	コロナウイルス感染拡大のため中止			
第17回 2021	多賀少年野球クラブ (滋賀)	北名古屋ドリームス (愛知)	北海道チャンピオンシップ (北海道)	山田西リトルウルフ (大阪)
第18回 2022	北名古屋ドリームス (愛知)	多賀少年野球クラブ (滋賀)	掃水野球少年団 (三重)	北海道チャンピオンシップB (北海道)
第19回 2023	多賀少年野球クラブ (滋賀)	一宮ウイングス軟式野球部 <small>13</small> 少年団 (岡山)	河瀬・金城連合 (滋賀)	山田西リトルウルフ (大阪)
第20回 2024	北海道チャンピオンシップBest (北海道)	北海道チャンピオンシップAce (北海道)	度会BEAST (三重)	西陵少年野球クラブ (岐阜)
第21回 2025	大阪オールスターズJr. (大阪)	多賀少年野球クラブ (滋賀)	北海道チャンピオンシップBest (北海道)	度会BEAST (三重)

