

# 給水装置工事設計施工要綱

(令和6年4月改訂版)

岩見沢市水道部

# 目 次

## 第1章 総則、手続き

1.1	目 的	1
1.2	用語の定義	1
1.3	給水装置の種類	1
1.4	給水装置工事の種類	2
1.5	給水装置工事の費用負担	3
1.6	給水装置の管理	3
1.7	給水方式	3
1.8	指定事業者制度	6
1.9	事業の運営の基準	6
1.10	指定事業者の指定	6
1.10.1	指定の申請	6
1.10.2	指定の基準	7
1.10.3	変更の届出	7
1.10.4	指定の有効期間	7
1.10.5	主任技術者の選任	7
1.10.6	主任技術者の立会い	7
1.10.7	報告又は資料の提出	8
1.10.8	指定の取消し	8
1.10.9	主任技術者	8
1.11	給水装置工事の流れ	8
1.12	給水装置工事の申込み	9
1.13	工事費・加入金・設計審査及び検査手数料	10
1.14	道路占用許可申請	12
1.15	工事着手	12
1.16	設計変更等の届出	12
1.17	指定事業者が行う竣工検査	12
1.18	検査の申込み及び検査	14

## 第2章 給水装置の設計

2.1	設 計	15
2.2	調 査	15
2.3	閲 覧	16
2.4	構 造	17
2.5	給水管及び用具の指定	18
2.6	給水装置工事材料の性能基準適合の表示	18
2.7	分 岐	21

2.8	止水栓の設置	22
2.9	メーター	23
2.10	メーターの器種及び口径選定	24
2.11	臨時メーターの取り扱い	25
2.12	屋外配管	25
2.13	屋内配管	25
2.14	水抜栓の設置	26
2.15	消火栓	26
2.16	計画使用水量	27
2.16.1	用語の定義	27
2.16.2	計画使用水量の決定	27
2.17	給水管の口径の決定	32
2.17.1	基本事項	32
2.17.2	損失水頭	33
2.17.3	給水管の管径均等数	41
2.17.4	水理計算書等の提出範囲	41
2.18	図面の作成	56

### 第3章 給水装置の施工

3.1	基本事項	60
3.2	掘削	60
3.3	埋戻し	60
3.4	路面復旧	61
3.5	工事写真	61
3.6	分岐方法	61
3.7	給水管の接合	61
3.8	工事現場の管理	62
3.9	給水管の埋設と防護措置	63
3.10	給水用具及び筐類の設置	63
3.11	メーター及びメーター筐の設置	63
3.12	メーターの撤去及び分水閉止	72
3.13	屋外配管	73
3.14	屋内配管	73
3.15	水抜栓の設置	73

### 第4章 受水槽

4.1	受水槽の設置	73
4.2	受水槽の構造及び材質	73
4.3	貯水槽水道の管理	75

## 第5章 水道直結式スプリンクラー設備

### 5.1 水道直結式スプリンクラー設備（S P設備）の設置について

————— 77

# 第1章 総則、手続き

## 1.1 目的

この給水装置工事設計・施工要綱は、水道法（S32 法律第 177 号）及び岩見沢市水道事業給水条例（S31 条例第 1 号）等の規定に基づき、また最新の関係法令及び文献を参考にし、岩見沢市における給水装置工事に係る設計・施工等の技術上の基準及び事務処理手続きを定め、適正な運営を図ることを目的とする。

### [解説]

本給水装置工事設計・施工要綱（以下「要綱」という）は、市が施設する配水管、又は給水管等の取付け口からメーターまでの材料、工法、寒冷地向きの条件等、その他工事上条件に関する指定事項、給水装置工事に係る図書の作成、手続きに関する事項、給水装置工事の計画から施工に必要な基準を定めることにより、給水装置工事が適正かつ円滑に行われることを目的とする。また、この要綱は、工事依頼を受けて、岩見沢市指定給水装置工事事業者が行う給水装置工事について適用する。

## 1.2 用語の定義

本要綱における用語の定義は、次のとおりとする。

- |           |  |
|-----------|--|
| 1. 管理者    | 水道事業管理者の権限を行う岩見沢市長をいう。                                   |
| 2. 指定事業者  | 岩見沢市指定給水装置工事事業者をいう。（水道法第 16 条の 2 第 1 項により、管理者が指定した者をいう。） |
| 3. 主任技術者  | 水道法第 25 条の 4 第 1 項により指定事業者が給水装置工事主任技術者として選任した者をいう。       |
| 4. 法      | 水道法（S32 法律第 177 号）をいう。                                   |
| 5. 法施行令   | 水道法施行令（S32 政令第 336 号）をいう。                                |
| 6. 法施行規則  | 水道法施行規則（S32 厚生省令第 45 号）をいう。                              |
| 7. 基準省令   | 給水装置の構造及び材質の基準に関する省令（H9 厚生省令第 14 号）をいう。                  |
| 8. 条例     | 岩見沢市水道事業給水条例（S31 条例第 1 号）をいう。                            |
| 9. 条例施行規則 | 岩見沢市水道事業給水条例施行規則（S25 規則第 3 号）をいう。                        |
| 10. 配水管   | 配水池又は配水ポンプ等を起点として、その給水区域に配水するために市の設置した管をいう。              |
| 11. 給水管   | 需要者が給水する目的で、配水管及び個人所有管から分岐し布設する管をいう。                     |
| 12. 給水装置  | 需要者に水を供給するために市の設置した配水管から分岐して設けられた給水管及びこれに直結する給水用具をいう。    |
| 13. 給水用具  | 給水管と直結して、有圧のまま給水できる用具をいう。                                |

### [解説]

- 1, 配水管の分類として、口径φ50 mm～φ250 mmを配水管、口径φ300 mm以上を配水幹線とする。
- 2, 給水管の分岐は、原則として口径φ250 mm以下の配水管から分岐すること。ただし口径φ250 mm以下であっても幹線としての役割をしている場合は、給水管の分岐ができない。
- 3, 給水装置については法第 3 条第 9 項（用語の定義）の規定による。
  - (1) 給水装置に直結する給湯管及び給湯器は、給水装置として取扱う。
  - (2) 機構的に配水管と直結していないものは給水装置ではない。すなわち、配水管の水圧と縁切れた構造となっている受水槽以降の設備は、飲用に供していても法上では給水装置ではない。
  - (3) 任意に取り外しのできるもの、例えばゴムホースは含まない。

## 1.3 給水装置の種類（条例第 4 条）

給水装置の種類は次のとおりに区分する。

- |           |                   |
|-----------|-------------------|
| 1. 専用給水装置 | 1 戸又は 1 箇所専用するもの。 |
| 2. 私設消火栓  | 消防用に専用するもの。       |

[解説]

1. 1戸又は1箇所とは、一つの部屋、一つの建物又は連続する敷地内ごとに同一人によって営まれる生活又は事業の単位をいう。
2. 専用栓（1戸若しくは1世帯又は1箇所で専用使用する給水装置をいう。）を目的外に使用し、又は他人に分与し、若しくは給水装置より他へ引用する装置を設置してはならない。ただし、専用栓で間借人に使用させる場合又は特別の理由により市長が連用（2戸若しくは2世帯又は2箇所以上で共用する給水装置をいう。）を認めたときは、この限りでない。

その他、配水管と同等の機能を有し、分岐可能な給水管は、その所有者が寄附を申し出た場合は、管理者の定めた要件を満たし、必要と認めたときは、寄附を受領（無償譲渡）し配水管として管理できるものとする。

#### 1.4 給水装置工事の種類

給水装置工事の種類は次のとおりに区分する。なお、修繕・撤去工事については設備工事申請ではなく軽微な報告書（任意）の提出とする。

1. 新設工事 新規に給水装置を設置する工事をいう。
2. 改造工事 既設給水装置の原形を変える工事をいう。
3. 撤去工事 不要になった給水装置を配水管又は給水管の分岐から取り外す工事をいう。
4. 修繕工事 既設の給水装置が破損し、これを修復する工事及び給水用具の取替え工事をいう。
5. その他工事 臨時用給水工事をいう。

[解説]

##### 1. 新設工事

(1) 水道の無い家屋又は箇所に新たに給水装置を設置する工事。

- 1) 需要者が単独で布設する場合。
- 2) 複数の需要者が共同で布設する場合。
- 3) 開発行為（都市計画法に基づく宅地造成等）に伴って布設する場合。
- 4) 私設消火栓、防火水槽を設置する場合。

##### 2. 改造工事

- (1) 既設給水装置から分岐して、給水用具を増す工事。
- (2) 管種、管径の変更及び管、メーター、不凍給水栓、水抜栓等の位置を変更する工事。
- (3) 給水管の老朽化による取替工事。この場合原則として布設位置の変更を伴わないものとする。
- (4) 同一敷地内で建物を取り壊し、同場所に建物を新築する工事。
- (5) 給水管の集約、つなぎ替え及び多数分岐の改良等、漏水防止及び維持管理のため給水管を改良する工事。
- (6) 受水槽以降の給水設備を、新たに設置又は直結式給水に切替え市のメーターを設置する工事で、管理者が認める工事。
- (7) 給水装置の一部を撤去する工事。

##### 3. 撤去工事

(1) 不用になった既設給水装置を全部取り外す工事。この場合分水閉止も行う。

##### 4. 修繕工事

- (1) 給水装置が破損した場合、これを原形に修復するため、給水管、給水栓、水抜栓等の部分的な破損箇所を修理する工事。
- (2) 給水栓、湯沸器、温水器等の取替えに伴う工事。
- (3) 水抜栓及び不凍給水栓を取替える工事。
- (4) 修繕のため埋設管及び屋内配管を取替える工事。ただし、口径及び布設位置の変更は伴わない工事。

##### 5. その他工事

###### (1) 臨時用給水工事

短期間の給水装置（工事用又は仮設事務所等）を新設する場合で、使用後は撤去工事を標準とする。この場合、条例施行規則第11条（加入金に関する特例）により、加入金は徴収しないものとする。

## 1.5 給水装置工事の費用負担（条例第13条）

給水装置工事に要する費用は、当該工事を行う者の負担とする。ただし、市長が特に必要があると認められたものについては、市においてその費用を負担することができる。

[解説]

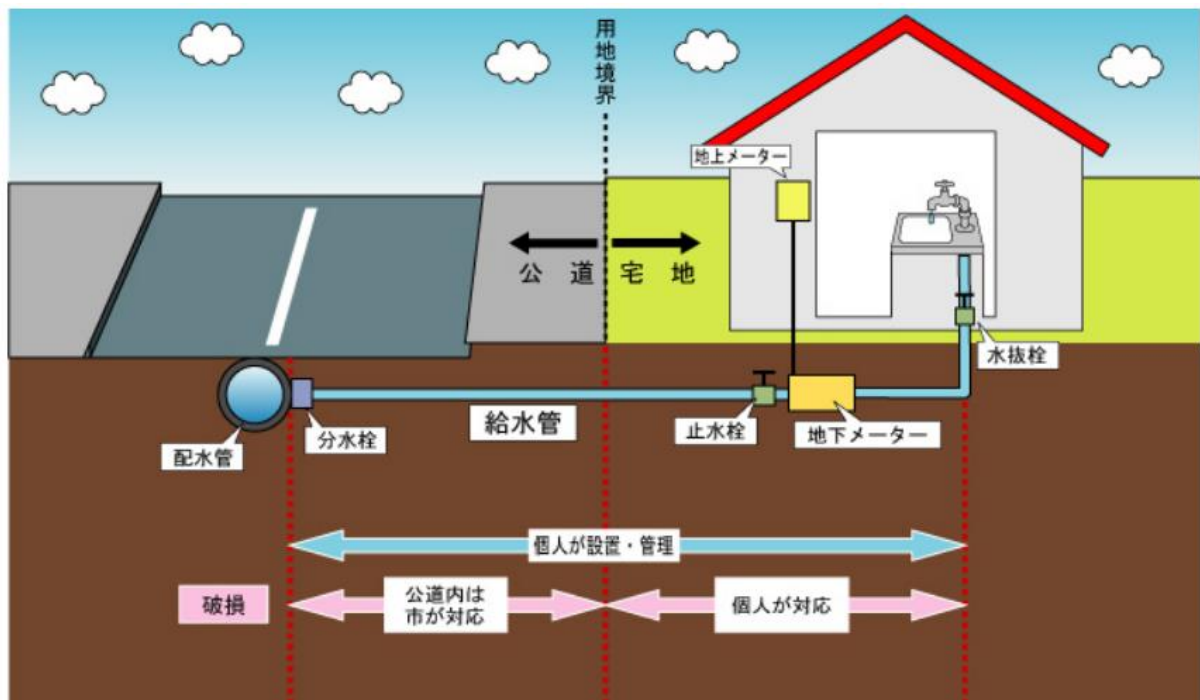
市がその費用を負担することができる場合は、その工事の原因等により、その都度判断する。

## 1.6 給水装置の管理（条例第18条）

使用者又は所有者（以下使用者等という。）は、善良な管理者の注意をもって給水装置を管理し、給水装置に故障を生じたときは、直ちに修繕その他必要な措置を講じなければならない。この場合において、この修繕に要した費用は、使用者等の負担とする。

[解説]

- 水道事業者が管理するのは配水管等水道施設で、配水管等から分岐した給水装置は、使用者等が管理。
- 使用者等は、次の事項を遵守しなければならない。
  - メーター検針、検査又は取替えの障害となる場所に建築物、工作物又は物件を設置しないこと。
  - 給水装置又は水道により供給される水の水質に異状があるときは、直ちに管理者に届け出ること。



## 1.7 給水方式

給水する範囲は、岩見沢市水道事業給水区域内とし、給水方式は直結式給水と受水槽式給水に分けられる。

[解説]

### 1. 直結式給水

- 直結直圧式給水とは、給水装置の末端まで、配水管の有水圧により給水する方式（図1-1）であり原則として2階までとするが、配水管の最小動水圧が年間を通じて0.2Mpa(2kgf/cm<sup>2</sup>)以上を確保できる地域については、事前協議によりメーター、水抜栓等をφ20mm以上とし損失水頭計算書が設計水圧以下であれば、3階までを直結式給水とすることができる。
- 直結加圧式給水とは、給水管の途中に加圧装置（ブースターポンプ）を設置し、水圧の不足分を加圧して高位置まで直結給水する方式（図1-2）であるが、既設配水管に影響を与えない地域に限定し、事前協議により設置の可否を決定する。

### 2. 受水槽式給水

受水槽式給水とは、受水槽を設けて水をいったんこれに受け貯めてから給水する方式である。この方式にも低置水槽に受水しポンプを使用して高置水槽にくみ揚げ、それから自然流下によって給水する方法（図1-3）と高置水槽のかわりに気圧タンクを用いて給水する方法（図1-4）がある。

受水槽式給水にしなければならない場合は次のとおりである。

- (1) 直圧式の制限を越える場合
- (2) 水圧が不定で使用上支障がある場合
- (3) 一時に多量の水を必要とする場合
- (4) 工事等による断減水にそなえ、ある程度保安用水を必要とする場合
- (5) 汚染のおそれがある施設、若しくは器具へ接続する場合
- (6) 地下2階以下に給水する場合
- (7) その他、維持管理上必要と認めた場合

3. 併用式給水方式

併用式給水とは、配水管の水圧、または水量の状態から3階までを直結直圧式給水とし、他の上階を直結加圧式給水若しくは受水槽式給水とする方式である。この方式を用いる場合は事前協議が必要である。

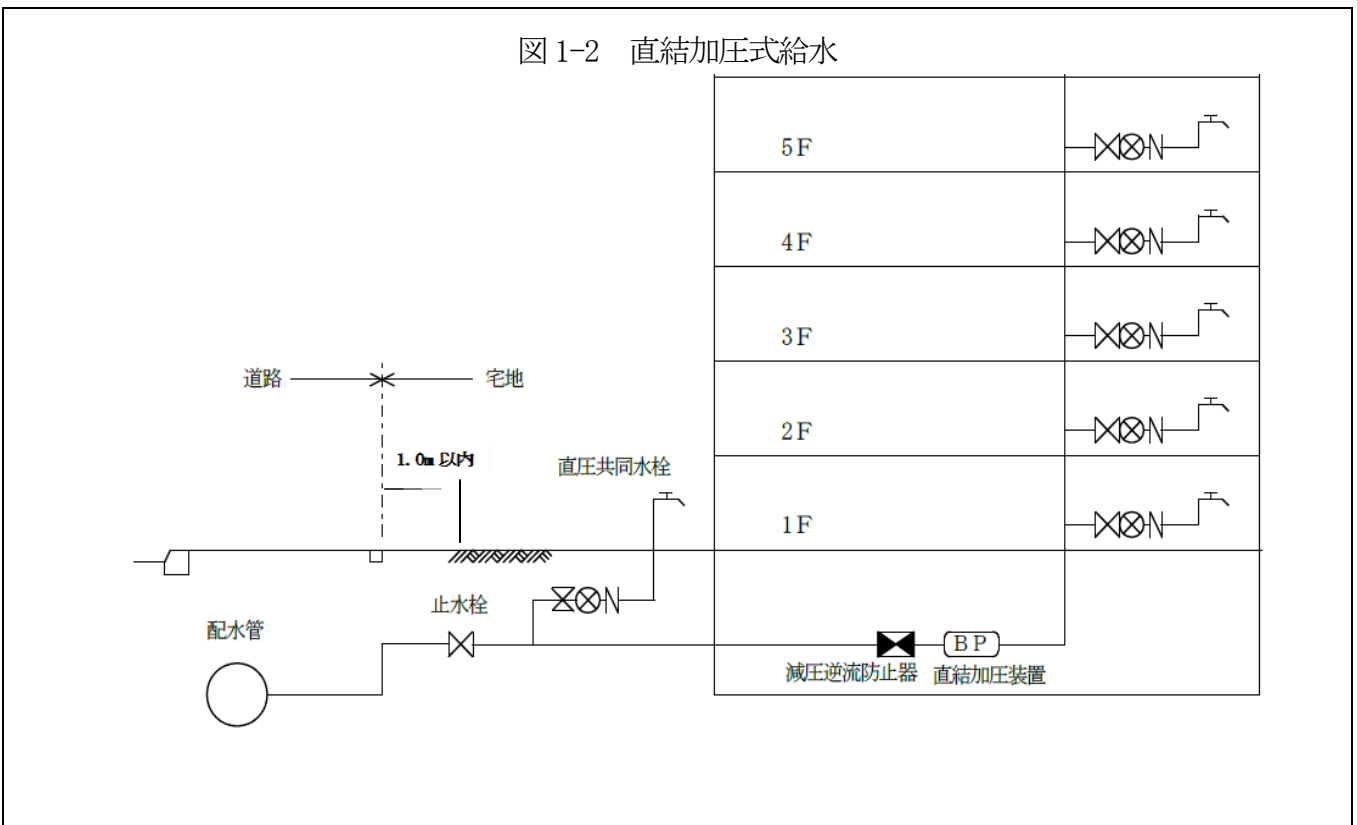
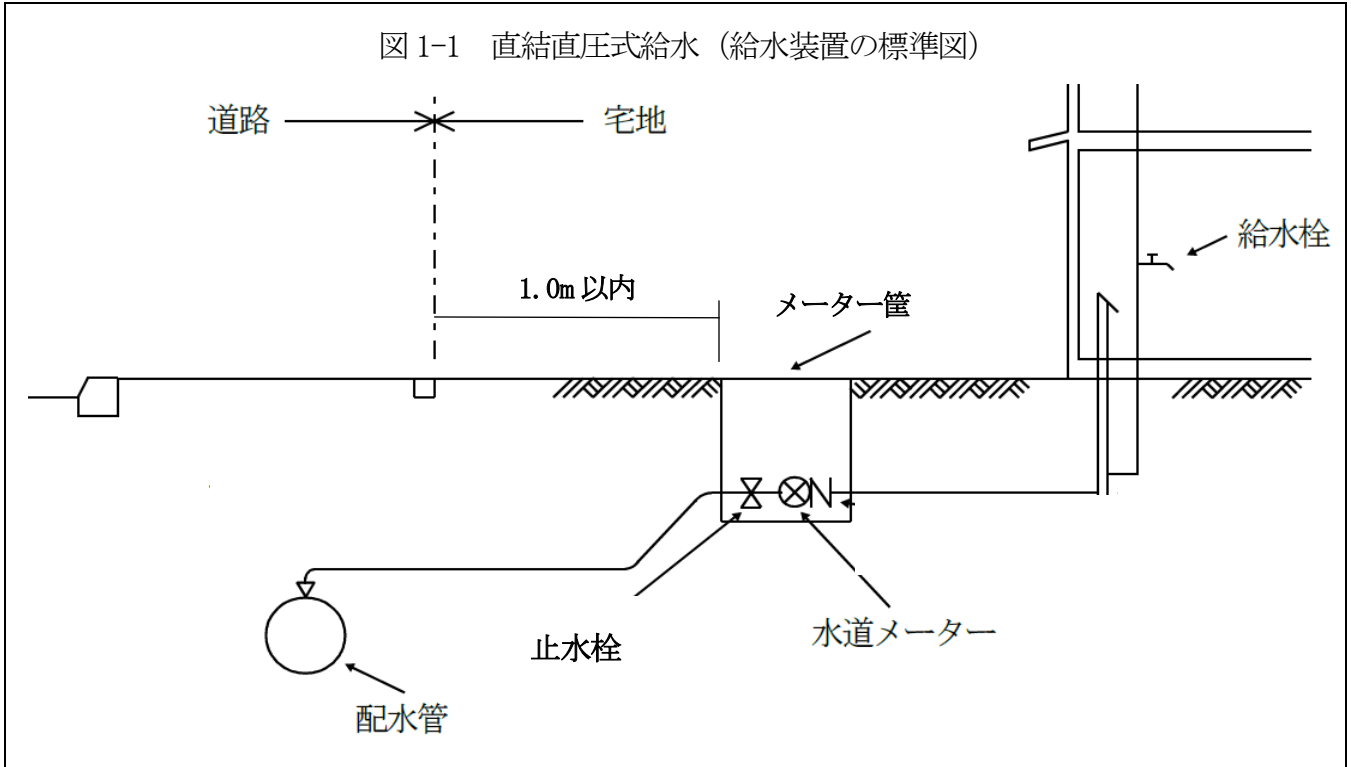




図 1-3 受水槽式給水（高置水槽）

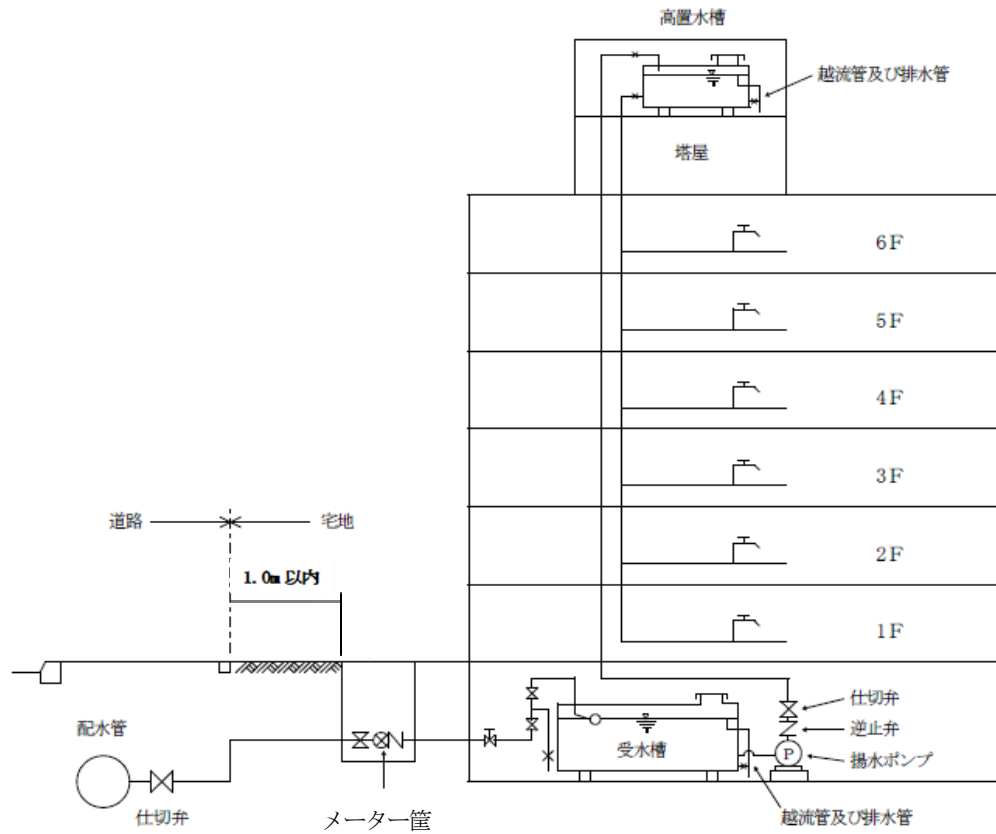
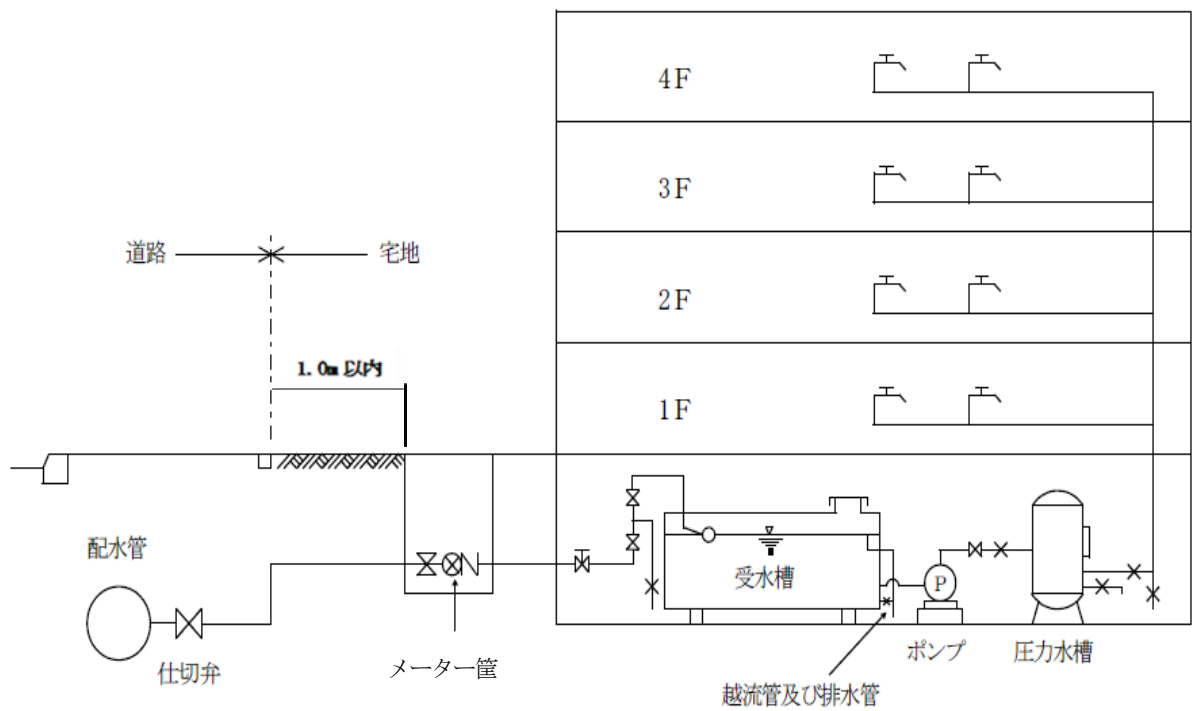


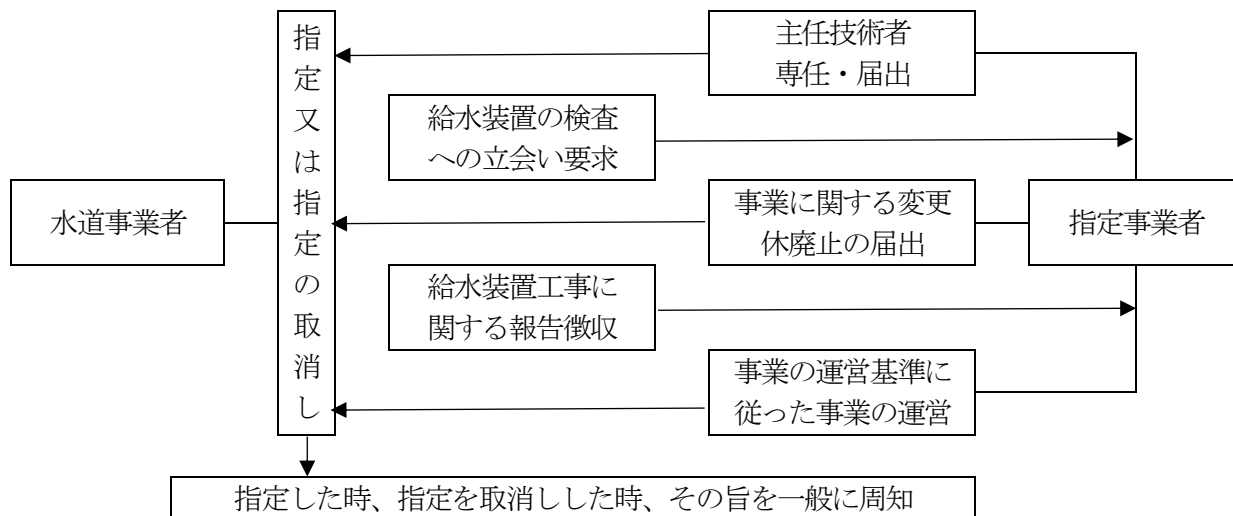
図 1-4 受水槽式給水（気圧タンク）



## 1.8 指定事業者制度

指定事業者制度は、給水装置の構造及び材質が、法施行令に定める基準に適合することを確保するため、水道事業者がその給水区域内において給水装置工事を適正に施行することができる者を指定する制度である。したがって、給水装置工事を行う者は、管理者の指定を受けた指定事業者でなければならない。  
(岩見沢市指定給水装置工事事業者規則)

(指定事業者制度の概要)



## 1.9 事業の運営の基準（法第25条の8・法施行規則第36条）

指定事業者は、国土交通省令で定める給水装置工事業の運営に関する基準に従い、その基準は、次の各号に掲げるものとする。

1. 給水装置工事ごとに主任技術者を指名すること。
2. 分岐工事等を施行する場合は、技能を有する者に従事・監督させること。
3. 分岐工事等については、水道事業者の承認を受けた工法、工期その他工事上の条件に合うように施工すること。
4. 給水装置工事の施工技術向上のために、研修の機会を確保するよう努めること。
5. 構造・材質基準に適合しない給水装置を設置しないこと、管等の切断、加工、接合等に適さない機械器具を使用しないこと。
6. 指名した主任技術者に給水装置工事の記録を作成させ、作成の日から3年間保管すること。
  - (1) 施主の氏名又は名称
  - (2) 施行の場所
  - (3) 施行完了年月日
  - (4) 給水装置工事主任技術者の氏名
  - (5) しゅん工図
  - (6) 給水装置工事に使用した給水管及び給水用具に関する事項
  - (7) 法第25条の4第3項第3号の確認の方法及びその結果

## 1.10 指定事業者の指定

### 1.10.1 指定の申請（法第25条の2）

指定を受けようとする者は、国土交通省令で定めるところにより次に掲げる事項を記載した申請書を水道事業者に提出しなければならない。

1. 氏名又は名称及び住所並びに法人にあっては、その代表者の氏名
2. 岩見沢市の給水区域について給水装置工事業を行う事業所の名称及び所在地並びにそれぞれの事業所において選任されることとなる主任技術者の氏名
3. 給水装置工事を行うための機械器具の名称、性能及び数量
4. その他国土交通省令で定める事項

#### 1.10.2 指定の基準（法第25条の3・法施行規則第20条）

水道事業者は、指定の申請をした者が次の各号のいずれも適合しているときは、指定しなければならない。

1. 事業所ごとに主任技術者として選任されることとなる者を置く者であること。
2. 国土交通省令で次に定める機械器具を有する者であること。
  - (1) 金切りのこ、その他の管の切断用の機械器具
  - (2) やすり、パイプねじ切り器、その他の管の加工用の機械器具
  - (3) トーチランプ、パイプレンチ、その他の接合用の機械器具
  - (4) 水圧テストポンプ
3. 次のいずれにも該当しない者であること。
  - (1) 精神の機能の障害により給水装置工事業を適正に行うに当たって必要な認知、判断及び意思疎通を適切に行うことができない者
  - (2) 破産手続開始の決定を受けて復権を得ない者
  - (3) 法に違反して、刑に処せられ、その執行を終わり、又は執行を受けることがなくなった日から2年を経過しない者
  - (4) 法第25条の11の規定により指定を取り消され、その取消の日から2年を経過しない者
  - (5) その業務に関し不正又は不誠実な行為をするおそれがあると認めるに足りる相当の理由がある者
  - (6) 法人であって、その役員のうち(1)から(5)までのいずれかに該当する者があるもの

#### 1.10.3 変更の届出（法第25条の7・法施行規則第34条）

指定事業者は、事業所の名称及び所在地その他国土交通省令で定める事項に変更があったとき、又は給水装置工事業を廃止し、休止し、若しくは再開したときは、その旨を水道事業者に届け出なければならない。国土交通省令で定める事項は、次の各号に定めるものとする。

- (1) 氏名又は名称及び住所並びに法人にあっては、その代表者の氏名
- (2) 法人にあっては、役員の氏名
- (3) 主任技術者の氏名又は主任技術者が交付を受けた免状の交付番号

#### 1.10.4 指定の有効期間（法第25条の3の2）

指定給水装置工事業者の指定（第16条の2第1項）は、5年ごとにその更新を受けなければ、その期間の経過によって、その効力を失う。

1. 更新の申請があった場合において、5年ごとの更新の期間（以下この項及び次項において「指定の有効期間」という。）の満了の日までにその申請に対する決定がされないときは、従前の指定は、指定の満了後もその決定がされるまでの間は、なおその効力を有する。
2. 5年ごとの更新の場合において、指定の更新がされたときは、その有効期間は、従前の指定の満了の日の翌日から起算するものとする。
3. 前2条の規定は、第1項の指定の更新について準用する。

#### 1.10.5 主任技術者の選任（法第25条の4・法施行規則第21条）

指定事業者は、主任技術者を選任又は解任したときは、水道事業者に届け出なければならない。

1. 水道事業者の指定を受けた日から2週間以内に主任技術者を選任し、届け出なければならない。
2. 主任技術者が欠けるに至ったときは、当該事由発生日から2週間以内に主任技術者を選任し、届け出なければならない。
3. 主任技術者を選任又は解任したときは、遅滞なく届け出なければならない。
4. 主任技術者の選任を行うに当たっては、一の事業所の主任技術者が同時に他の事業所の主任技術者とならないようにしなければならない。ただし、一の主任技術者が当該2以上の事業所の主任技術者となってもその職務を行うに当たっては特に支障がないときは、この限りでない。

#### 1.10.6 主任技術者の立会い（法第25条の9）

水道事業者は、給水装置の検査を行うときは、給水装置工事業を施行した指定事業者に対し、当該給水装置工事業を施行した事業所に係る主任技術者を検査に立ち会わせることを求めることができる。

### 1.10.7 報告又は資料の提出（法第25条の10）

水道事業者は、指定事業者に対し、当該指定事業者が給水区域内において施行した給水装置工事に関し、必要な報告又は資料の提出を求めることができる。

### 1.10.8 指定の取消し（法第25条の11）

水道事業者は、指定事業者が次の各号のいずれかに該当するときは、法第16条の2第1項の指定を取り消すことができる。

1. 法第25条の3第1項各号に適合しなくなったとき。
2. 法第25条の4第1項又は第2項の規定に違反したとき。
3. 法第25条の7の規定による届出をせず、又は虚偽の届出をしたとき。
4. 法第25条の8に規定する給水装置工事の事業の運営に関する基準に従った適正な給水装置工事の事業の運営をすることができないと認められるとき。
5. 法第25条の9の規定による水道事業者の求めに対し、正当な理由なくこれに応じないとき。
6. 法第25条の10の規定による水道事業者の求めに対し、正当な理由なくこれに応じず、又は虚偽の報告若しくは資料の提出をしたとき。
7. その施行する給水装置工事が水道施設の機能に障害を与え、又は与えるおそれが大であるとき。
8. 不正の手段により法第16条の2第1項の指定を受けたとき。

### 1.10.9 主任技術者（法第25条の4第3項）

給水装置工事主任技術者は、次に掲げる職務を誠実に履行しなければならない。

1. 給水装置工事に関する技術上の管理
2. 給水装置工事に従事する者の技術上の指導監督
3. 給水装置工事に係る給水装置の構造及び材質が第16条の規定に基づく政令で定める基準に適合していることの確認
4. その他国土交通省令で定める職務

#### [解説]

1. 工事の事前調査から計画、施工及びしゅん工検査までに至る一連の過程における技術面での管理をいい、調査の実施、給水装置の計画、工事材料の選定、工事方法の決定、施工計画の立案、必要な資材の手配施工管理及び工程毎の工事の仕上がり検査（品質検査）等がこれに該当する。
2. 工事の事前調査から計画、施工及びしゅん工検査までに至る一連の過程において、工事品質の確保に必要な従事者の役割分担の指示、品質目標、工期等の管理上の目標に適合する工事の実施のための従事者に対する技術的事項の指導、監督をいう。
3. 給水装置の構造及び材質の基準に適合する給水装置の設置を確保するために行う、基準に適合する材料の選定、現場の状況に応じた材料の選定（例えば、耐食性のある基準に適合する材料の選定、現場の状況に応じた材料の選定（例えば、耐食性のある材料や耐寒材料の使用）、給水装置システムの計画及び施工（例えば、逆流防止器具の設置）、工程毎の検査等による基準適合性の確保、施工検査における基準適合性の確保をいう。
4. 水道事業者との連絡又は調整は、次のとおりである。
  - (1) 給水管を配水管から分岐する工事を施行しようとする場合の配水管の布設位置の確認に関する連絡調整。
  - (2) (1)の工事及び給水管の取付け口から水道メーターまでの工事を施行しようとする場合の工法、工期その他の工事の条件に関する連絡調整。
  - (3) 給水装置工事を完了したときの連絡。

### 1.11 給水装置工事の流れ

指定事業者は、工事の申込みを受けたときは申込者の要求内容を正確に把握し、適正な工事を行うため、あらかじめその工事に関する利害関係や必要となる手続きの有無を確認のうえ実施しなければならない。

#### [解説]

指定事業者は、工事申込者と工事契約を締結後、以下の流れの順に手続を行うこと。

調査・計画	<ul style="list-style-type: none"> <li>・現地や利害関係人を十分調査し、市及び関係官公署において図面等を調査</li> <li>・道路占用許可申請については、指定事業者が各管理者と事前協議 (国道・道道は市水道部に申請書を提出し、市道は市建設部に提出する。許可までの所要日数は、国道・道道で約3～4週間、市道で約1週間)</li> <li>・工事の計画、給水方式・材料の選定、工事申請書の作成、位置図の作成(施工場所・配水管)平面図の作成(道路及び隣地境界線・分岐箇所・メーター器・排水管等、建物内部は、水抜栓・水栓・特殊器具・配管等)</li> <li>・使用材料の基準適合を確認(主任技術者が必ず行うこと。)</li> </ul>
工事申請	<ul style="list-style-type: none"> <li>・申請書の諸事項確認(用途・加入金・手数料・利害欄等)及び設計審査</li> <li>・水道番号等の付与</li> <li>・加入金、諸手数料等の納入の確認</li> </ul>
工事着工	<ul style="list-style-type: none"> <li>・指定事業者は申請承認後に工事着手</li> <li>・主任技術者は工程管理、品質管理、安全管理、配水管から給水管分岐、道路上工事に係る本市との連絡調整、関係建築業者等との連絡調整、給水装置が構造材質基準に適合していることの確認</li> <li>・申請内容に変更が生じた場合は、再審査が必要</li> <li>・しゅん工予定日及びメーター器払い出し希望日の市への連絡 (指定事業者は、市と契約した取扱店に、メーターを予約しておくこと)</li> </ul>
メーター器払い出し	<ul style="list-style-type: none"> <li>・工事完了直前に、市窓口にてメーター払い出し伝票を受領後、市と契約した取扱店で、予約したメーターを直接受け取ること</li> </ul>
しゅん工	<ul style="list-style-type: none"> <li>・工事が完了したときは社内検査を実施すること。</li> <li>・提出されたしゅん工届及び工事写真等の審査、審査検査手数料の納入を確認し、検定予定日を指定事業者が確認(メーター器払い出し後、5日以内にしゅん工届等を市に提出し、その後7日以内に現場検定を実施。ただし現場検定の3日前までにはしゅん工届等を提出すること。ただし休日・祝日は含めない。)</li> </ul>
しゅん工検定	<ul style="list-style-type: none"> <li>・検定には主任技術者が立会うこと。</li> <li>・手直しを指示されたときは、正当な理由がない限り3日以内に手直しをし、再検定を受けること。</li> </ul>
引き渡し	<ul style="list-style-type: none"> <li>・上記検定後、工事申込者に対し、給水装置の使用方法、凍結防止等について説明し、しゅん工図面のみを渡すこと。</li> </ul>

## 1.12 給水装置工事の申込み

1. 給水装置工事の申込み(条例第12条)  
給水装置の新設、改造に関する工事をしようとする者は、あらかじめ市長に申し込み、その承認を受けなければならない。(修繕及び撤去等の法施行規則第13条に規定する軽微な変更を除く。)承認された事項を取り消し、又は変更しようとするときも、同様とする。
2. 申請及びメーター払い出し・検査受付は、休日・祝日及び12月29日から翌年の1月3日を除く日の、午前8時45分から午前11時30分までとする。午後は基本受付しない。
3. 給水装置工事の施行(条例第14条)
  - (1) 給水装置工事は、市長又は指定事業者が行う。
  - (2) 指定事業者は、給水装置工事を施行するときは、あらかじめ市長の設計審査(使用材料の確認を含む。)を受けなければならない。
  - (3) 指定事業者は、給水装置工事がしゅん工したときは、すみやかに市長の検査を受けなければならない。(修繕工事は除く。)

[解説]

1. 申請書は、工事種別（新設、改造等）ごとに作成し、提出すること。

添付書類は、次のとおりである。

- (1) 図面（付近見取図、平面図及び立体図）分岐オフセットの記入の確認
- (2) 水理計算書
- (3) 所有者変更届
- (4) その他関係書類

次の場合は、水理計算書を添付すること。

ア 直結給水方式で3階建て以上に給水する場合。

イ アパート、マンション等の場合。

ウ 給水管の口径がφ25mm以上の場合。

エ その他市長が必要と認めた場合。

① 申込者は、次の場合は利害関係人の承諾書が必要となる。（民法第213条の2又は第213条の3の適用がある場合を除く）

ア 他人の家屋、土地（管路用地含む）に給水装置を設置する場合。

イ 他人の給水装置から分岐（メーターの増口径等、使用量が著しく増加する場合も含む）して給水装置を設置する場合。

② 排水設備工事申請書

本市では、給水装置工事申請書及び排水設備工事申請書の様式を一体化しているため、下水道を使用する際には、排水設備工事に関する事項も記入のうえ提出すること。

2. 事前協議

(1) 3階以上直結給水及び直結加圧給水を要望する場合は、事前に協議が必要である。

(2) その他技術的に判断が困難な場合は、事前に協議を行うこと。

3. 設計審査

(1) 事務処理の関係から、申請書の提出から承認まで7日程度（休日・祝日及び12月29日から翌年の1月3日を除く）要する場合があるので、余裕をもって提出すること。

1.13 工事費・加入金・設計審査及び工事しゅん工検査手数料

給水装置工事を行おうとする者は、次の費用を負担しなければならない。

1. 工事費（条例第13条）
2. 加入金（条例第28条）
3. 設計審査及び工事しゅん工検査手数料（条例第28条の2）

[解説]

1. 工事費は、給水装置工事申込者の負担とする。

2. 加入金は、給水装置の新設及び改造工事（改造前と増径後のメーター口径の差額）の申込者は、下表の各号の区分に応じ、市長が定める日までに納入しなければならない。（減額分は返納しない）

加入金の額

メーターの口径	加入金の額	メーターの口径	加入金の額
13ミリメートル	20,000円	50ミリメートル	720,000円
20ミリメートル	60,000円	75ミリメートル	1,995,000円
25ミリメートル	120,000円	100ミリメートル	4,050,000円
40ミリメートル	420,000円	100ミリメートル超	市長が別に定める

※ 金額には消費税相当額は含まれておりません。

3. 手数料は、給水装置工事の設計の審査及び検査を受けようとする者が、1工事につき下表の各号の区分に応じ、市長が定める日までに納入しなければならない。

設計審査及び工事しゅん工検査手数料

種類	区分	手数料
設計審査手数料	1工事につき	工事費の100分の1
工事しゅん工検査手数料	1工事につき	工事費の100分の2.5

**給水装置  
排水設備** **工事申請書  
兼 工事台帳**

岩見沢市長 松岡 昌 誠

給水装置 水道事業給水 第12条第1項  
排水設備 工事について、岩見沢市 下水道 条例 第9条第2項  
農業集落排水施設 農業集落排水施設 第7条第2項

区割番号	下水道
	公示年度

年 月 日

申請者 住所 \_\_\_\_\_  
氏名 \_\_\_\_\_  
電話 \_\_\_\_\_

配水系統	受付年月日	受付番号
水道番号	給水方法	
設置場所	住所	種別
所有者	氏名	用途
		メーター着脱装置
		口径 φ
		メーカー
		器番
	コード長	業者番号
	取付年月日	有効年月

上記申請者により手続を行われることを承諾します。  
年 月 日 氏名(自署または記名押印)

メーター 取付位置	前・左・m 後・右・m	取付 指針	上・m 下・m	検定時 指針	上・m 下・m	現況水圧 Mpa	残留塩素 mg/l
施工業者名		開栓 着手年月日		閉栓 完成年月日		公共下水道	
(給)主任技術者		中核者	水道検定		下水道検定		
(排)責任技術者			下水道検定				

※ 技能者とは、水道法施行規則第36条第2項に規定する技能を有する者をいう。

分岐工	単位	金額	排水設備工	単位	金額	備考
メータ取付工			水取用所改修工			大工工事～床のみ全面 床壁(壁高 m)
屋内P管取付工			浄化槽竣工工			電気工事～有・無
屋内配管取付工			付帯工			砂利厚～ cm
給・非取付工						その他～
小計			小計			
諸経費			諸経費			
その他						
計			計			
加入金			産廃手数料			
設計審査手数料			設計審査手数料			計×1%
測量手数料			測量手数料			計×2.5%
合計			合計			
消費税額			消費税額			計×消費税率
総計			総計			

※ 工事場所は赤書とし、配水管の管種・口径を記入すること。

課長	係長	係
水道事業課長	下水道事業課長	

申請 確認 後	建築確認	施工業者
未納調査	貸借調査	加入金
		審査・検査
		シフト入力

資金種別	自己資金	便器数	大	基	小	基	戸数	戸	人口	人
家屋種別		公設の有無	有	無	公設の種類		塩ビ	コンクリ	(取替依頼)	
工種		処理区分								

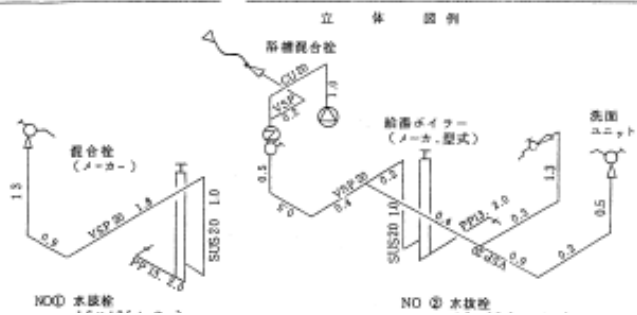
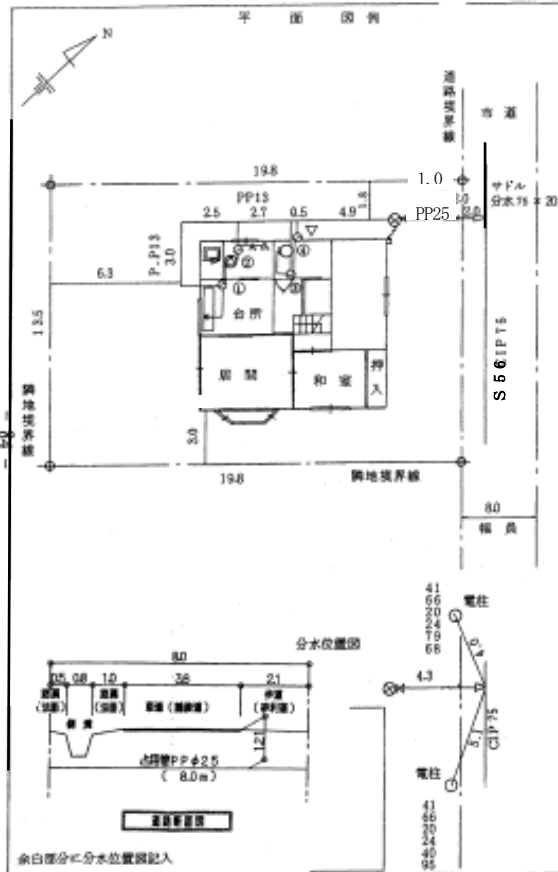
年月日	利害事項	利害関係人
	承諾	住所
		氏名
	承諾	住所
		氏名
	承諾	住所
		氏名

※氏名は自署または記名押印

**工事費内訳**

分岐工	単位	金額	排水設備工	単位	金額	備考
メータ取付工			水取用所改修工			大工工事～床のみ全面 床壁(壁高 m)
屋内P管取付工			浄化槽竣工工			電気工事～有・無
屋内配管取付工			付帯工			砂利厚～ cm
給・非取付工						その他～
小計			小計			
諸経費			諸経費			
その他						
計			計			
加入金			産廃手数料			
設計審査手数料			設計審査手数料			計×1%
測量手数料			測量手数料			計×2.5%
合計			合計			
消費税額			消費税額			計×消費税率
総計			総計			

**平面図例、立面図例**



今般私の申込みました給水装置 (配水管との分岐以降の全ての給水装置のこと) 及び排水設備が、凍結その他の故障により修繕工事を行う際は、当方の責任において行いますので、許可してくださいませようお願いします。また、建物解体の際は当方の責任において、分水閉止を行います。

(注1: 境界から1m以内にメーターを設置できない場合は下記内容も記入)  
また、宅地内でメーター前 (一次側) にて漏水が起きた場合は、当方の責任において、早急に漏水修理を行います。修理をしない場合は、止水栓で水を止めてもらっても構いませんので、許可してくださいませようお願いします。

(注2: 民法第213条の2又は第213条の3を適用の場合は下記内容も記入)  
本工事に際して土地所有者等から異議があった場合には、当方の責任で解決します。

本図は、申請者により作成されたものであり、申請者による変更が行われる場合は、申請者による変更が行われることを申請者に通知し、当方の責任において行いますので、許可してくださいませようお願いします。

図 封 印

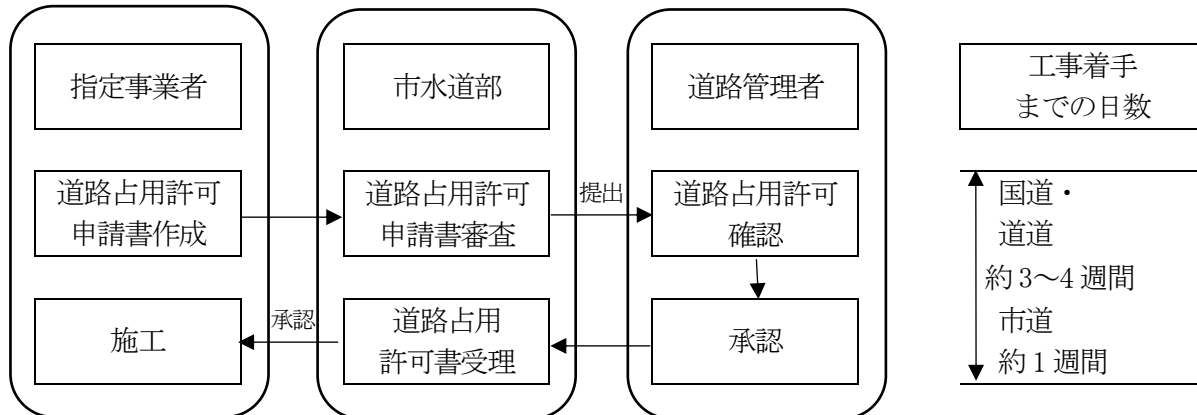
## 1.14 道路占用許可申請

給水管を公道に布設する場合は、事前に道路管理者へ許可申請の手続きを行い、占用の許可を受けなければならない。

[解説]

1. 国道・道道の道路占用許可申請については、道路管理者との取決めにより市が申請者となっているので指定事業者は道路占用許可申請書（交通規制等含む。）を4部作成し、市水道部に提出すること。市道については指定事業者が市建設部に部数を確認し提出すること。
2. 道路を掘削する場合は、事前に埋設物の調査を行い必要に応じて埋設物管理者に現場立会いを求めること。また、道路掘削に伴い、バス停の移設等が生じる場合は、バス会社等と事前協議を行い、通行止め等の交通規制を行う場合は、事前に付近住民及び町内会や学校等に工事の説明を行い了承を得ること。
3. その他、必要に応じて関係機関等と事前協議を行うこと。

道路占用許可申請の流れ（国道・道道の場合）



## 1.15 工事着手

給水装置工事は、市長の承認を得て、加入金を納入後に着手すること。

[解説]

1. 指定事業者は、工事着手にあたり市水道部が必要とした場合、着手の連絡を行うこと。
2. （割T字分岐の施工日は必ず報告すること。）

## 1.16 設計変更等の届出

申請した給水装置工事申請書を変更する場合は、再審査を受けること。また、申込みを取りやめする場合も、すみやかに市長に届け出ること。

[解説]

1. 指定事業者は、次の設計変更を行う場合は、変更箇所を明示した「給水装置工事申請書」を提出すること。
  - (1) メーター口径が変更になる場合。
  - (2) 分岐及び給水管口径が変更になる場合。
  - (3) 給水用具等の増減に伴い、著しく水量の増減が生じる場合。
  - (4) 建築物等が変更になった場合。
  - (5) 給水管の経路が著しく変更になった場合。
  - (6) その他、管理者が必要とすると判断した場合。

## 1.17 指定事業者が行うしゅん工検査

指定事業者は、市が行うしゅん工検査の手続き前に、メーターの支給を受け、給水装置が構造及び材質の基準に適合していること、しゅん工図面等との整合を確認し、事前に管内を洗浄するとともに、通水試験、水圧試験及び水質の確認を行うこと。

[解説]

1. しゅん工図面等の検査内容
  - (1) 位置図
    - 1) 工事箇所の明記の確認



- 2) 道路及び主要建物等の記入の確認
- (2) 平面図及び立体図等
  - 1) 分岐、メーター、止水栓等オフセットの記入の確認
  - 2) 方位、敷地境界、道路種別等の記入の確認
  - 3) 平面図と立体図の整合がされていることの確認
  - 4) 材料、口径、延長の記入の確認
  - 5) 遠隔式メーター受信器の取付位置の記載

2. 現地の検査内容

- (1) 分岐、メーター、埋設管、止水栓・バルブ・仕切弁、筐類、道路復旧
  - 1) 配水管等への取付口の位置、取付口径の確認
  - 2) オフセットの測定の確認
  - 3) メーターの逆付け、片寄り及び検針、取替え時に支障がないかの確認
  - 4) 遠隔式メーター受信器及び端子接続が適切に施工されていることの確認
  - 5) 止水栓等の片寄り及び筐類の高さが適切に施工されていることの確認
  - 6) 埋設管の各埋設深度は、所定の深さが確保されていることの確認
  - 7) 埋設管の延長は、しゅん工図面と整合されていることの確認
  - 8) 道路占用許可条件のとおりであることの確認
- (2) 屋内配管等
  - 1) 配管の口径、管路及び構造が適切であることの確認
  - 2) 給水用具等がしゅん工図面と整合されていることの確認
  - 3) 吐水口空間の確保がなされていることの確認（受水槽含む）
  - 4) 配水管の水圧に影響を及ぼすおそれのあるポンプを直結していないことの確認
  - 5) 水の汚染、凍結、破壊、浸食、電食、浸透等を防止するための適切な措置がされていることの確認
  - 6) 給水用具等の適切な接合、性能基準適合品の使用の確認
  - 7) クロスコネクションがなされていないかの確認
- (3) 通水、水圧試験
  - 1) 通水後、各給水用具から放水し、メーター等の動作状況等の確認
  - 2) 所定の水圧試験で、漏水及び抜け出し等がないことの確認

対 象	試 験 水 圧	保 持 時 間
サドル分水栓、割丁字管	0.75 MPa (保持時間内で 0.70 MPa を下回らない事)	5分
水道配水用ポリエチレン管	配水用ポリエチレンパイプシステム協会 で推奨する試験方法により実施	
その他の給水装置	1.0MPa	3分

・もし、これらを下まわった場合は原因を調査すること。

(4) 水質試験

- 1) 濁り、臭気等の確認

確 認 方 法	項 目	判 定 基 準
D P D 法  観 察	残留塩素（遊離）	0.1 mg/l以上
	臭 気	異常でないこと
	味 色	〃
	濁 り	〃

(5) 加圧ポンプ

- 1) 加圧装置の圧力設定値の確認

## 1.18 検査の申込み及び検査

1. 指定事業者は、工事完了後、市長にしゅん工図及び資料等を提出後、7日以内（休日・祝日及び12月29日から翌年の1月3日を除く）に検査を受けること。
2. 現地検査時は、主任技術者が立ち会うこと。なお、手直し工事を指示されたときは、3日以内（休日・祝日及び12月29日から翌年の1月3日を除く）に完了させ再検査を受けること。
3. 撤去工事を伴う場合は、3日以内（休日・祝日及び12月29日から翌年の1月3日を除く）にメーターの取外し及び分水閉止を行い、メーターを市に返納すること。

### [解説]

1. しゅん工図及び資料等を提出し検査を受ける。また、提出資料は、社内検査報告書、工事写真等である。
2. 市の検査は、適正な給水を確保するために、給水装置の構造及び材質の基準及び本市の基準等への適合について、次の確認を行うものである。
  - (1) 書面検査
    - 1) しゅん工図及び社内検査報告書により給水装置の構造及び材質の基準及び本市の基準への適合を確認する。
    - 2) 工事写真により埋設部分等の施工を確認する。
  - (2) 現地検査
    - 1) しゅん工図により給水装置の設置位置等を確認する。
    - 2) 社内検査報告書により内容の整合を確認する。
    - 3) 埋戻し、路面復旧、残土処理の状況を確認する。
3. メーター支給時には、「給水装置メーター払出票」に必要事項を記入し提出すること。排水設備工事があるものについては、排水設備工事に関する完了届も同時に提出すること。

## 第2章 給水装置の設計

### 2.1 設計

1. 給水装置の設計とは、図上及び現場の調査から給水方式の選定や配管管路、給水装置の管径、使用材料、給水用具及び用具取付け位置の決定などの計画をたて、それに従って図面の作成、工事費予算額の算出などに至る一切の事務的、技術的措置をいう。
2. 設計にあたっては、経済的、衛生的、かつ需要者の使用上の便利と維持管理の便宜を十分考慮したもので、構造材質等については、法令や要綱に基づいて、現地に最も適したものを選定し、給水管、給水用具についても法施行令第5条に規定する基準に適合したものを使用しなければならない。

### 2.2 調査

1. 給水装置工事の依頼を受けた場合は、現場の状況を把握するために、必要な調査を行うこと。
2. 調査は、設計・施工の基礎となる重要な作業であり、調査の良否は計画の策定、設計・施工さらには、給水装置の機能にも影響するため慎重に行うこと。

#### [解説]

#### 1. 事前調査

工事の申込みを受けたときは、現場の状況を的確に、かつ能率的に把握するため、事前に次の事項について調査する。

- (1) 新設工事の場合は、配水管路平面図などにより、配水管の布設状況、管種、管径及び配水管の布設計画などを調査すること。
- (2) 既設の給水装置に関係のある分岐及び改造工事などは、給水装置台帳により配管の状況、管種、管径及び利用状況を調査しておくこと。
- (3) 利害関係
  - 1) 申込者の希望により他人の給水管を使用する場合は、その所有者の承諾の有無
  - 2) 土地及び家屋所有者が異なるときは、その所有者の住所氏名とその承諾の有無及び占用敷地の境界
  - 3) 上記1)、2)において承諾が無の場合、民法第213条の2又は第213条の3の適用の有無
- (4) 既設の給水装置が残存し、申込者と給水装置所有者が異なる場合、新規にて分岐をすること。なお、既設給水装置は分水閉止すること。

また、申込者と給水装置所有者が異なり既設給水装置を利用したい場合は、申込者に状況を伝え、「給水装置(既設給水装置を含む)に故障・その他の異常等が発生した場合は申込者にて全ての責任を取り、水道部には一切の責任を追及しません。」と記入し、申込者に必ず押印してもらうこと。

#### 2. 現地調査

現地では、必要に応じ申込者または関係者の立会を求め、次の事項について調査すること。

- (1) 希望事項の把握、確認
  - 1) 給水管取出し位置および給水管路
  - 2) 止水栓及びメーターの設置位置
  - 3) 給水栓、水抜栓、その他の取付用具の位置と種類、数など
- (2) 建物及び附帯設備の位置、構造の調査、確認
  - 1) 建物の位置について、住居表示、目標の確認及び付近家屋
  - 2) 構造について、面積、室数と室名、平家・高層の別、新築、改築、既設の区別、暖房効果の期待できる範囲と程度
  - 3) 附帯設備として、井戸、受水槽、便槽、水洗便所、浄化槽、排水、下水道、暖房、ガス消火、ポンプ、電気などの設備状況、機械器具の設置状況、ロードヒーティングの有無
- (3) 現地付近の水圧調査  
給水対象家屋の地盤の高さ、付近の既設家屋の水栓の出水状況及び水圧
- (4) 利害関係  
事前調査を基に、確認のため現地調査も行うこと
- (5) 被分岐管の位置の確認
  - 1) 配水管については、仕切弁や分岐箇所修理跡(小穴)などから判断し、不明のときは市水道部に相談する。

2) 給水管については、事前調査のときに給水装置台帳によって調査したものを現地に照合し、位置を確認しておく。

(6) 土質の調査

管保護の見地から付近の状況や需要者などからの状況聴取により、土質と凍結深度を把握しておく。

(7) 道路種別の調査

- 1) 給水管を埋設する道路が砂利道か舗装道かの区別、道路幅員と取出位置の距離関係
- 2) 新しい舗装道及びロードヒーティングの破壊を伴う場合は、事前に道路管理者と協議をすること。

(8) 復旧工事

土間コンクリート取り壊し、床切り取り、側溝取り外し、附帯設備の復旧、路面の復旧などの要否とその程度

(9) その他、現地調査上の注意

設計者は上記のほか、現場作業が最も容易に、安全・的確に施工ができ、しゅん工後の維持管理に支障を来すことのないように、給水用具の位置を選定することに注意して、需要者と協議し現場の調査にあたること。

特に家屋解体または焼失後、家屋の密集地域で空地になっている場所などに新築する家屋への給水には、既設装置の撤去の有無について調査すること。

※ 「工事申込者に確認するもの」、「市水道部で確認するもの」、「現地調査により確認するもの」等は次表に示すとおりである。

調査事項	調査内容	調査（確認）場所			
		申込者	水道部	現地	その他
工事場所	丁目、町名、番地等住居表示番号	○		○	
使用水量	使用目的（事業・住居）、使用人数、延床面積、取付栓数、給水方式等	○		○	
既設給水装置の有無	所有者、布設年月、形態（専用栓・他）、口径、管種、布設位置、使用水量、水道番号等	○	○	○	所有者
屋外配管	メーター、止水栓（仕切弁）の位置、布設位置等	○		○	
屋内配管	給水栓の位置（種類と個数）、給水用具等	○		○	
配水管の布設状況	年度、口径、管種、水圧、布設位置、仕切弁、消火栓の位置等		○	○	
道路の状況	種別（国道・道道・市道・私道）、幅員、道路工作物、舗装種別、舗装年次等			○	道路管理者等
各種埋設物の有無	種類（下水道管・ガス管・電気・電話等）、位置、口径等		○	○	埋設管理者等
現地の施工環境	施工時間（昼・夜）、関連工事等			○	埋設管理者等
既設給水管から分岐する場合	所有者、給水戸数、布設年月、口径、布設位置、止水栓の位置、既設建築物との関連等	○	○	○	所有者
受水槽方式の場合	受水槽の構造、位置、点検口の位置、配管ルート			○	
工事に関する同意承諾の取得確認	分岐の同意、私有地給水管理設の同意、その他利害関係人の承諾（民法第213条の2又は第213条の3の適用がある場合を除く）	○			利害関係者
建築確認	建築確認通知（番号）	○			

2.3 閲覧

<p>1. 指定事業者並びに関係者は、給水装置工事等関係図書の閲覧にあつては、個人情報保護の重要性を認識し、個人情報の保護に関する法律（H15法律第57号）等を遵守し、市民の基本的な人権を侵害することのないよう取り扱わなければならない。</p> <p>2. 閲覧に際しては、留意事項を遵守し、担当職員の指示に従うこと。</p>
---

[解説]

1. 給水装置台帳を閲覧、複写できるのは、給水装置所有者、当該所有者又は土地所有者の委任状を持参したものに限る。給水装置台帳を閲覧する場合は、必ず閲覧簿に必要事項を記入し担当職員の確認を得ること。
2. 閲覧時間帯は原則として、平日の午前8時45分から午後5時30分までとする。

## 2.4 構造

1. 配水管から分岐する給水管の管径は、その給水装置による水の使用量に比し、著しく過大でないこと。
2. 配水管の水圧、水量に影響を及ぼすおそれのある場合や一般住宅であっても十分な水圧、水量が得られない場合には、受水槽式給水としなければならない。
3. 配水管の水圧に影響を及ぼすおそれのあるポンプなどを直結してはならない。
4. 水撃作用（ウォーターハンマー）によって管に損傷を与える機械または給水用具を直結してはならない。
5. 水圧、土圧その他の荷重に対して十分な耐力を有し、水が汚染されないもの、また漏れるおそれがないこと。
6. 凍結、破損、腐食、電食などを防止するため、適切な措置を講じなければならない。
7. 給水装置を井戸、河川水供給管など他の管路を直接連結（クロスコネクション）すると、当該需要者はもちろん、他の需要者に対しても衛生上の危険を来すおそれがあるため、絶対さけなければならない。
8. 水槽、プールなど水を入れ、または受ける器具、施設などに給水するときは、水の逆流を防止するための適切な措置を講じなければならない。

[解説]

1. 給水管の口径は、その使用条件を考慮して適当な大きさのものとし、配水管、給水管の給水能力に対しても過大とならないように注意しなければならない。  
もし、過大な口径にしたとすれば、1日当たりの水の使用量が同程度であっても、一時的使用量が大きくなって付近の水圧が低下するなど他の需要者に迷惑を及ぼすおそれがあるからである。
2. 中高層建築物または工場などの一時的に多量の水を使用する箇所では、受水槽を設けて給水の時間的変化を調整するような措置を講じなければならない。  
これは直接給水をした場合、付近周辺の水圧低下や水量不足を招くおそれがあるので、個人的理由による多量の水の使用が他の需要者に迷惑を及ぼすような場合には、その者が受水槽などを設けて使用量の時間的調節をすべきものであるからである。  
また、水道施設設計指針では配水管の最小動水圧は0.15~0.20MPaを標準としており、この水圧では一般的に2階建家屋の給水には支障ないが、中高層建築物や高位置の家屋などへは、直接給水することができない。  
したがって、設備工事申請者は、水利計算をコンサルタント等に依頼し、周辺家屋への影響の有無を岩見沢市水道部へ提示すること。
3. 吸引により配水管内の流速が乱れたり、負圧になることにより水が汚染されたり、水圧が低下して付近一帯が出水不良になるようなことを防止するためである。
4. 水撃作用（ウォーターハンマー）を起こすような給水用具や機械を直結した場合は、管の破裂や継手の離脱などの不測の事故を引き起こすので避けなければならない。ボールタップを用いる場合は、水撃作用の少ないものを選ばなければならない。また、流入側の最小動水圧が0.30MPa以上の場合は定圧弁等を取付けなければならない。なお、ダイヤフラム式ボールタップを使用する場合は、定圧弁等を取付ける必要はないこととする。  
受水槽にボールタップを用いる場合、メーターは給水口から離して設けなければならない。
5. 内側からの水圧、外からの土圧や交通荷重、または内外からの衝撃に対して十分な耐力があり、また、管内水との接触面が溶解して水を汚染したり逆に外部から汚水が侵入するといったことがあってはならないからである。なお、工場やガソリンスタンドの廃油などが浸透した土質部分に塩化ビニル管またはポリエチレン管を布設すると、水に油性臭を発生することがあるのでこれに対応した構造とする必要がある。
6. 凍結に対しては凍結深度以下に、交通荷重に対しては土圧と交通荷重による外力の和が比較的小さくなる一定の深度以下に給水管を埋設し、凍結深度以上と地上部分の凍結に対しては、水抜栓等を設置し、鋼管の浸食や電食に対しては防食テープを巻くなど適切な防護措置が必要である。
7. 断水などで配水管内が負圧になった時の逆流による汚染を防止するため、給水口は水槽、プール、浴槽などの満水越流面と十分な落差（吐水口空間）を保持するように落とし込みとしなければならない。
8. 本市では不測の逆流による水の汚染が配水管に及ぶことを防止するため、メーターの流出側に直結して逆止弁を設置することにしている。

## 2.5 給水管及び用具の指定（条例第17条）

給水装置は、法に基づき構造と材質の基準が定められており、個々の給水管及び給水用具の性能確保のための性能基準と、給水装置としての適正を確保するために必要な具体的な判断基準が定められており、指定事業者はこれらの基準を遵守しなければならない。

〔解説〕

1. 給水装置及び給水用具は法第16条に基づく法施行令第6条で定められており、この基準の技術的細目は基準省令で定められている。

(1) 給水装置が有すべき必要最低限の基準

- 1) 水道事業者の配水管を損傷しないこと。
- 2) 他の水道利用者への給水に支障を生じたり、危害を与えないこと。
- 3) 水道水質の確保に支障を生じないこと。

(2) 給水装置の性能確保のために必要な具体的判断の基準

耐圧に関する基準	水圧等により給水装置に水漏れ、変形、破損等が生じることを防止するための基準
浸出に関する基準	金属等が溶出し、飲用に供される水が汚染されることを防止するための基準
水撃限界に関する基準	水撃作用により、給水装置に破壊等が生じることを防止するための基準
防食に関する基準	腐食を防止するための基準
逆流防止に関する基準	汚水の逆流により、水道の汚染や公衆衛生上の問題が生じることを防止するための基準
耐寒に関する基準	給水用具内の水が凍結し、給水用具内に破壊等が生じることを防止するための基準
耐久に関する基準	頻繁な作動を繰り返すうちに弁類が故障し、給水装置の耐圧、逆流防止等に支障が生じることを防止するための基準

2. 本市において使用する給水管の種類及び使用区分は、次表とすること。

管 種	記 号	使 用 区 分		備 考
		埋 設 用	屋 内 用	
ダクタイル鋳鉄管(3種)	DCIP	φ75mm以上		
水道配水用ポリエチレン管	HPPE	φ50mm以上		
ポリエチレン2層管	PP	φ13~50mm		
硬質塩化ビニルライニング鋼管	SGP-V		φ13~100mm	
ポリ粉体ライニング鋼管	SGP-P		φ13~100mm	
ステンレス鋼管	SSP		φ13~50mm	
架橋ポリエチレン管(JIS K 6769)	XPEP	( $\varnothing=120\text{m}$ )	φ10, 13, 16, 20mm	管径22~36mm、保温材付き有
ポリブデン管(JIS K 6792)	PBP		φ13~50~100mm	$\varnothing=120\text{m}~50\text{m}~5\text{m}$ 管径有

※表記以外の管種を使用する場合は協議すること。

## 2.6 給水装置工事材料の性能基準適合の表示

法第16条で規定する給水装置の構造・材質の基準は、試験方法まで含めて明確化されており、給水装置に用いる給水管や給水用具が基準に適合していることの確認は、製造者が自ら製造過程の品質管理や製品検査を適正に行う「自己認証」が基本とされている。

なお、給水装置に用いる製品が構造・材質の基準に適合していることを認証することを業務とする「第三者認証機関」によって、その認証済マークが表示されている製品もある。

〔解説〕

1. 性能基準適合の表示

給水装置工事材料の性能基準適合は、日本工業規格品（水道用）はJISマークにより、また自己認証品及び第三者認証品は認証マーク等の表示により確認できる。

一方、第三者認証機関による認証方法は、給水管及び給水用具に求められているすべての性能基準の項目について基準を満たしていることを認証した製品に限って認証マークの表示を求めるとし、製造業者は、消費者や工事業者が確認しやすい任意の方法で、製品、梱包材、説明書等に自ら認証マークが表示できることとされている。しかし、その表示行為はあくまでも製造業者の任意であり、第三者認証を受けるのみで、認証マークの表示を行わないことも製造業者の選択のひとつであるとされている。

このため、表示のない製品については、性能基準適合性の証明ができる試験証明書等の提出により確認することとなる。

各種認証品と認証表示方法（印刷、刻印、シール貼付、鋳出し等）

認証品	日本工業規格品 (水道用)	(公社)日本水道協会認証品		(一財)日本ガス機器検査協会認証品	自己 認証品
		基本基準適合品 特別基準適合品 (規格品)	型式承認品	(一財)日本燃焼機器検査協会認証品 (一財)電気安全環境研究所認証品 (株)UL Japan 認証品	
認証 表示方法	J I S マーク	J W W A 品質 認証マーク等	J W W A 検査証印等	認証マーク	自社 検査証印

※ 日本工業規格品（水道用）：規格に「JIS S 3200-1~7（水道用器具—共通試験方法）」の引用規定を有するものをいう。

(1) 日本工業規格品（J I S）

水道用の日本工業規格品である各種管及び弁等は、J I S マークの表示により性能基準に適合していることを確認できる。ただし、水道用であるかどうかは製品に表示していないので、あらかじめ、製造業者等に確認しておく必要がある。

(2) 日本水道協会品質認証センター認証品（J W W A）

日本水道協会品質認証センターで認証した製品は、品質認証マークとして基本基準適合品に表示するマークと特別基準適合品に表示するマークに分類される。

「基本基準適合品」とは、法第 16 条に基づく給水装置の構造及び材質に関する基準に適合した製品を言う。

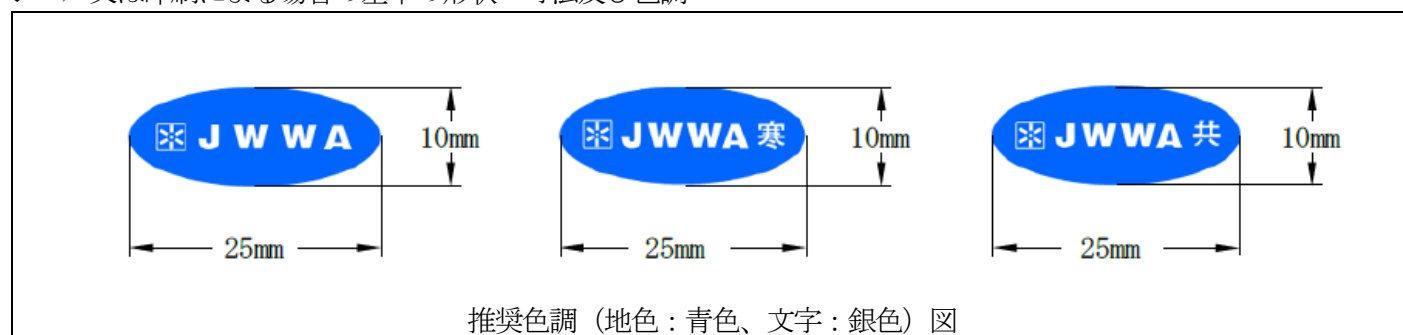
「特別基準適合品」とは、基本基準に他の性能項目についての基準を付加した基準であって、日本水道協会品質認証センターが認めた規格であり、日本水道協会規格、各種団体規格等が該当する。

なお、J I S マーク表示品については、品質認証センターでの認証はしないとされている。

品質認証マークは、シール又は印刷のほか打刻、鋳出し又は押印等で表示され、品質認証マークの種類及び基本の形状・寸法は次のとおりである。

<基本基準適合品に使用する認証マーク>

シール又は印刷による場合の基本の形状・寸法及び色調

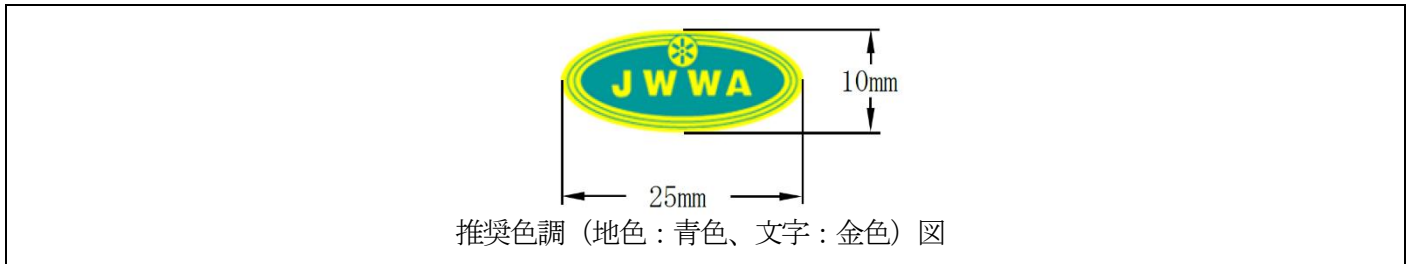


打刻、鋳出し等による場合の種類及び基本の形状・寸法

種類	刻印、ゴム印、鋳出し、印刷等			
形状・寸法	4 mm	6 mm	9 mm	
外枠・寸法	6 mm	8 mm	11 mm	

<特別基準適合品に使用する認証マーク>

シール又は印刷による場合の基本の形状・寸法及び色調



打刻、鋳出し等による場合の種類及び基本の形状・寸法

種類	刻印、ゴム印、鋳出し、印刷等		
形状・寸法	4 mm	6 mm	9 mm
外枠・寸法	6 mm	8 mm	11 mm

(3) 型式承認品の検査証印

型式承認品の検査証印の種類及び基本の形状・寸法は次のとおりである。

<一般用器具>

	種 別	
	湯沸器、ロータンク、家電機器類、製氷機等	水栓類、バルブ類、継手類、減圧弁、逆し弁等
基本形状・寸法	<p>(地色：赤色、文字：白色)</p>	<p>(地色：青色、文字：白色)</p>

<一般用器具>

	種 別	
	フレキシブル継手	都市仕様検査品
基本形状・寸法	<p>(地色：青色、文字：白色)</p>	<p>(地色：赤色は器具に青色は水栓類、文字：白色)</p>




<寒冷地用器具・共用器具>

	種 別	
	湯沸器、ロータンク、家電機器類、製氷機等	水栓類、バルブ類、継手類、減圧弁、逆し弁等
基本形状・寸法	<p>(地色：赤色、文字：白色)</p>	<p>(地色：青色、文字：白色)</p>

※共用器具のマークは©部分をⓈで表示する。



打刻、鋳出し等による場合の種類及び基本の形状・寸法

	種 別		
	呼び径 50 mm以上のバルブ類、継手類	継手類の一部	ユニット化装置
基本形状・寸法	 直径 4 mm	 直径 4 mm・9 mm	 直径 9 mm

(4) 第三者認証機関と認証マークの例

第三者認証機関	認証マーク使用例
(公社) 日本水道協会 (JWWA) 東京都千代田区九段南 4-8-9 TEL 03-3264-2734	 (社) 日本水道協会
(一財) 日本ガス機器検査協会 (JIA) 東京都港区赤坂 1-4-10 TEL 03-5570-5986	 (財) 日本ガス機器検査協会
(一財) 日本燃焼機器検査協会 (JHIA) 神奈川県鎌倉市大船字谷ノ前 1751 TEL 0467-45-6277	 (財) 日本燃焼器具検査協会
(一財) 電気安全環境研究所 (JET) 東京都渋谷区代々木 5-14-12 TEL 03-3466-5183	 (財) 電気安全環境研究所
(株) UL Japan (アンダーライタース・ラボラトリー) 三重県伊勢市朝熊町 4383-326 TEL 045-342-1350 (本社)	 アンダーライタース・ラボラトリス・インク

2.7 分岐

1. 給水管は口径φ250mm以下の配水管、または他の給水管から分岐すること。
2. 給水管の分岐箇所は他の分岐箇所及び継手の外断面から30cm以上離れた位置とすること。
3. 給水管と雨水樹等空洞のある工作物との間は30cm以上離し、凍結防止を考慮し布設すること。
4. 給水管の口径は、配水管の口径より小さく、配水管水圧を著しく低下させないものであること。
5. 現場の状況により割丁字を使用できない場合は、市と協議すること。
6. 配水管の管種に適した穿孔機を使用すること。

[解説]

1. 給水管は、ある特定の需要者への専用管であるが、配水管は不特定多数の需要者を対象とするものである。他の水道利用者への給水に支障を生じたり、危害を与えることのないよう、給水均衡保持のうえから、配水管と同口径で給水管を分岐することはできない。ただし、消火栓及び工事完了後、市に帰属となるものについてはその限りではない。
2. 交差点内での分岐は認めない。
3. 冬期は路上凍結の恐れがあるため、必要な措置を講ずる。
4. 本市における分水栓・割T字による分岐方法は次表のとおりである。

(単位：mm)

配水管の種類及び管径		取出す給水管の管径	使用器具名
ダクタイル 鋳鉄管 DCIP	75	20 ~ 30	CIP用 ボール式サドル分水栓
		40 ~ 50	CIP用 割T字 (CIP簡易バルブ付)
	100	20 ~ 40	CIP用 ボール式サドル分水栓
		50	CIP用 割T字 (CIP簡易バルブ付)
		75	CIP用 割T字 (フランジ式)
	150	20 ~ 40	CIP用 ボール式サドル分水栓
		50	CIP用 割T字 (CIP簡易バルブ付)
		75 ~ 100	CIP用 割T字 (フランジ式)
	200 ~ 250	20 ~ 40	CIP用 ボール式サドル分水栓
		50	CIP用 割T字 (CIP簡易バルブ付)
		75 ~ 100	CIP用 割T字 (フランジ式)
	鋳鉄管 CIP	75	20 ~ 30
40 ~ 50			CIP用 割T字 (CIP簡易バルブ付)
100		20 ~ 30	CIP用 ボール式サドル分水栓
		40 ~ 50	CIP用 割T字 (CIP簡易バルブ付)
		75	CIP用 割T字 (フランジ式)
150		20 ~ 30	CIP用 ボール式サドル分水栓
		40 ~ 50	CIP用 割T字 (CIP簡易バルブ付)
		75 ~ 100	CIP用 割T字 (フランジ式)
200 ~ 250		20 ~ 30	CIP用 ボール式サドル分水栓
		40 ~ 50	CIP用 割T字 (CIP簡易バルブ付)
		75 ~ 100	CIP用 割T字 (フランジ式)
塩ビ管 VP		50	20
	75	20 ~ 30	VP用 ボール式サドル分水栓
		40 ~ 50	VP用 割T字 (VP簡易バルブ付)
	100	20 ~ 30	VP用 ボール式サドル分水栓
		40 ~ 50	VP用 割T字 (VP簡易バルブ付)
	150	20 ~ 30	VP用 ボール式サドル分水栓
40 ~ 50		VP用 割T字 (VP簡易バルブ付)	
ポリエチレン管 (二層管) PP	50	20 ~ 30	PP用 ボール式サドル分水栓
水道配水用 ポリエチレン管 HPPE	50	20 ~ 30	HPPE用 ボール式サドル分水栓
	75	20 ~ 30	HPPE用 ボール式サドル分水栓
		40 ~ 50	HPPE用 割T字 (簡易バルブ付)
	100	20 ~ 30	HPPE用 ボール式サドル分水栓
		40 ~ 50	HPPE用 割T字 (簡易バルブ付)
		75	HPPE用 割T字 (仕切弁付)
	150	20 ~ 30	HPPE用 ボール式サドル分水栓
		40 ~ 50	HPPE用 割T字 (簡易バルブ付)
		75 ~ 100	HPPE用 割T字 (仕切弁付)

※サドル分水栓のボルトは全てSUS製とし、防食用ポリエチレンシートで全体を被覆する。

## 2.8 止水栓の設置

止水栓の取付位置は、屋外であってわかりやすく、車両、土砂等により損傷または埋設されることがなく、維持管理に容易なる位置を選定しなければならない。

[解説]

1. 止水栓は、「境界線から1m以内にやむを得なくメーター筐を設置できない場合」に設置するものである。
2. 単独引込みの場合は、**分水栓から真っ直ぐの位置にメーターが設置してあり、道路境界から10m以内にメーターが設置できる場合は、止水栓を省略できる。**
3. 連用引込（同一給水管から2戸以上に引込む装置の場合）は、宅地内の屋外で各戸の分岐点とメーター器の間に取付けること。**また、親止水栓を設置すること。**
4. メーター直前には、止水栓（伸縮フクロナット付）（バルブ、仕切弁も含む）を取付けることとし、この場合の止水栓の口径は、原則として引込み管口径と同口径とする。なお、ハンドルは腐食・欠損の少ないAC406製丸ハンドルを使用すること。（メーター着脱装置の場合は除く）
5. 単独工事で当該給水装置から将来分岐が予想される場合や給水装置の維持管理上必要と認める場合には止水栓等を設置すること。
6. **φ40mm以上の給水管を道路に縦断で設置する場合は、割T字の直近に仕切弁又は、止水栓を設置すること。**

## 2.9 メーター

メーターは、水道使用料金算定の基礎となるものであり、水道事業の運営上極めて重要なものである。その設置に際しては、計量法に定める計量器の検定検査に合格したものでなければならない。メーターの検査有効期間は、計量法27条2項、計量法施行令第18条及び特定計量器検定検査規則第25条の定めにより、検査証印を付した月の翌月1日から起算して8年と定められている。

[解説]

1. 給水装置には1世帯または1個所ごとにメーターを取付けること。ただし、玄関、便所を共用する貸間形式のアパート、下宿業及び独身寮などは共用メーターとすることができる。
2. メーターは、口径器種にかかわらず市が貸与する。ただし、受水槽以降の装置にメーターを設置するものは所有者の負担とする。
3. 受信機の設置位置は、敷地内で検針・点検が容易で、冬期間に除雪される箇所（玄関等）であり、メーター筐の設置位置は、原則として**分水栓から真っ直ぐかつ公私境界線から1m以内**とし、凍結や損傷のおそれがなく、メーター取替等の維持管理に支障のない箇所（土砂で埋まるような場所、車庫や物置のような閉鎖する空間内を避ける。止水栓も同様。）に選定する。ただし、これによりがたい場合は、市と協議をして決めるものとする。（境界から1m以内にメーター筐を置かないならば、「一次側で漏水が起きた場合は自費にて早急に修繕いたします。また修繕をしないのであれば止水栓で水を止めてもらっても構いません」という文面を図面の右下の修繕欄に記載する。）

また、メーターコードの埋設箇所は維持管理を考慮し、ロードヒーティング等掘削出来ない箇所を避けること。なお、メーターの設置については、次の点に留意すること。

(1) 汚水枥や灯油タンク等の近くを避け、汚水が浸入しないような位置とする。

(2) 車輛が直接メーター筐及び止水栓に乗らない位置とする。

(3) 軒下の雨落ち線、屋根からの落雪場所を避けること。

(4) 冬期間、除雪されて保温効果の期待できない箇所を避けること。ただし、点検などのための除雪に多大な労力を必要としないよう配慮すること。

メーターは、検針と外傷保護のためにメーター筐内に設置し、口径φ13～φ25mmまでは、メーター着脱装置により逆流を防止し、口径φ40mm以上の場合には、流出側にも止水栓を取付けること。

5. メーターの設置は、給水栓より低位置にかつ水平に設置すること。

※ メーターに空気が入ると器差が変化するおそれがある。またメーターを傾斜して取り付けると感度の低下、耐久力を減ずる原因となる。

6. 受水槽式給水とする場合には、メーターの機能に障害を与えないため、メーターとボールタップの間隔を1m以上あけて、水撃作用（ウォーターハンマー）を防止しなければならない。

7. 短期間の給水装置（工事用又は仮設事務所等）を新設する場合などは、臨時メーターを設置しなければならない。なお、使用後のメーターは撤去後すみやかに市に返納しなければならない。

(1) 臨時メーターは、市の貸与したメーター器を使用し、使用期間が検定有効期限を過ぎる場合は、期限が切れる前に市に返納すること。

(2) 使用期間の延期については、水道部に必ず連絡すること。

(3) 臨時メーターの使用期限は、1年以内とする。

(4) 使用期間が次年度に繰越す場合は、年度末にて一度料金精算をすること。

(5) 積雪のない時期（4月～11月）に新設撤去する場合は、水抜栓を省略することができる。

8. メーターは検満作業が容易になるメーター着脱装置を使用すること。

9. アパート・マンション等の場合、大型・中型メーター筐を使用し、検満作業が容易であればメーター着脱装置を使用しなくてもよい。

## 2.10 メーターの器種及び口径選定

メーターの器種及び口径の選定にあたっては、給水装置の使用実態に適したものを使用しなければならない。

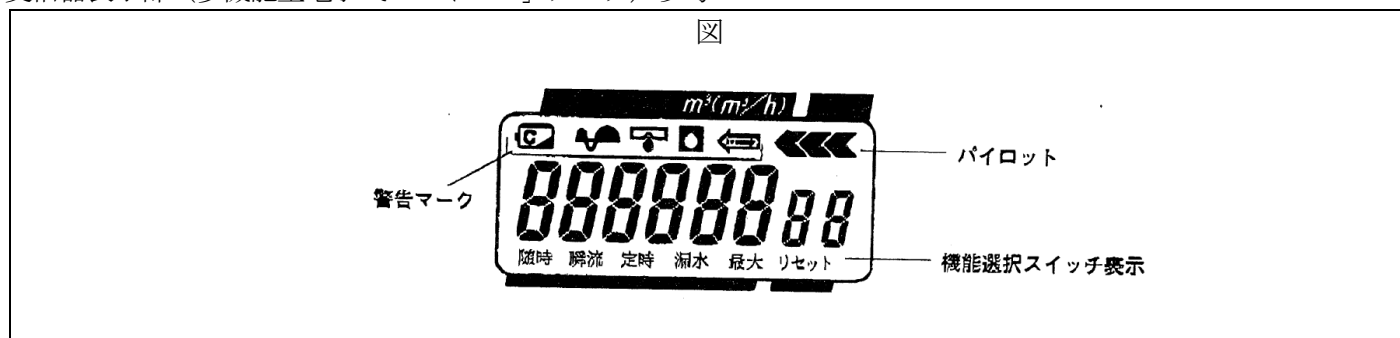
[解説]

1. 従来メーター口径の選定は、給水管の口径と同一にすることが普通であったが、メーターはその機種と口径により、それぞれ使用量の範囲があり適正なものを取付けなければ故障を生じやすく、正確な計量もできない。従ってメーターは、吐水量、性能及び使用時間、同時開栓数等を考慮して選定すること。
2. 口径の決定にあたっては、加入金に直接関連する事項であり慎重に取扱うこと。
3. 口径の選定は「設計の管口径決定」で算出した使用水量を基に水道メーター口径決定基準表（表 2-1）を十分考慮して口径を選定すること。
4. 既設給水装置を改造する場合は、メーターの器種口径が給水方式及び使用量に適合するか否かを検討し、不適な場合には適正なメーターに取替えること。
5. 水道メーターは「計量法施行令別表第三」において、検定有効期間は8年間と定められていることから、8年の期限が切れる前に（検定満了の為）新品に取り替えることになっている。
6. 遠隔式水道メーターの受信器（外壁付け）の取付けにあたっては、「第3章 給水装置の施工」によること。

表 2-1 水道メーター口径決定基準表

形式	口径 (mm)	基準流量または 基準流量範囲 ( $m^3/h$ )	適正使用 流量範囲 ( $m^3/h$ )	1月当りの 使用量 ( $m^3/月$ )	備 考
接線流羽根車式	13	2.5	0.025～0.040	100	
	20	4	0.040～0.064	170	
	25	6.3	0.063～0.101	260	
軸流羽根車式	40	16	0.16～0.256	700	
	50	40	0.4～0.64	2,600	
	75	63	0.63～1.01	4,100	
	100	100	1～1.6	6,600	
電磁式	150	400	2.5～4	234,000	

受信器表示部（多機能型電子式「マイコン」メータ）参考



漏水警告の設定（判定流量を超えた水量が判定時間に達した時）参考（漏水マークの点滅中）

愛知時計

口径 (mm)	13	20	25	40	50	75	100	150	200	250
判定流量 $l/h$	20	30	30	50	80	120	200	800	1800	3600

判定時間	24 時間
------	-------

#### 金門製作所

口径 (mm)	13	20	25	40	50	75	100	150	200	250
判定流量 ℓ/h	20	25	25	60	80	120	200	600	1200	
判定時間	120 時間									

#### 東洋計器

口径 (mm)	13	20	25	40	50	75	100	150	200	250
判定流量 ℓ/h	20	30	30	50	200	400	500	900		
判定時間	24 時間									

### 2.11 臨時メーターの取り扱い

- (1) 一定期間を定めて水を臨時に使用するためのメーターは、市の貸与したメーター器を使用し、申請期間（使用期間）の過ぎたメーターについては3日以内に市に返納すること。
- (2) 申請期間（使用期間）の延期については、水道部に必ず連絡すること。
- (3) 臨時メーターの申請期間（使用期間）は、1年以内とする。
- (4) 申請期間（使用期間）が次年度に繰越す場合は、年度末にて一度料金精算をすること。

### 2.12 屋外配管

1. 配水管の取付口からメーターまでの間の埋設する給水管については（表 2-2）のとおり管種を指定する。また、給水管の凍結防止のため、押出し発泡ポリスチレン（スタイロフォーム等）を敷く等の対応を、所有者の責任において考慮すること。
2. 管を道路に縦断布設する場合は、できるだけ片側に寄せ、維持管理に支障のないようにすること。
3. 埋設管の管路の選定にあたっては、止水栓、メーター、水抜栓等の取付位置を十分考慮し維持管理に支障のないようにすること。
4. 管は、井水、受水槽以降の配管又は他の導管及び汚染の恐れがある管と直結してはならない。

表 2-2 屋外配管の管種

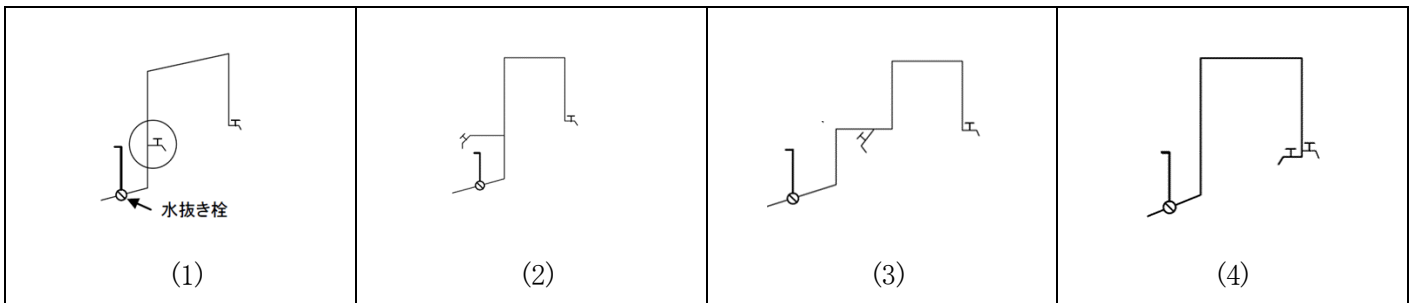
口径及び管種	20	25	30	40	50	75	100	150
ポリエチレン2層管	○	○	○	○	○			
水道配水用ポリエチレン管					○	○	○	○
ダクタイル鋳鉄管(3種)						○	○	○

### 2.13 屋内配管

1. 屋内配管を隠ぺい配管とする場合には、建物の構造、暖房設備を十分考慮すること。また、平面図表示については、識別明示（緑色）とすること。
2. 修理時に構造物の破壊を局部に止めるためサヤ管等を考慮すること。
3. 北面外壁内は、凍結しやすいので極力さけること。
4. 立上り管は、できるだけ台所、浴場、2階など用途別または系統別にし、その配管ごとに水抜き装置を取付けること。
5. 上記以外でヘッダー管による配管の場合は必ず凍結の予防措置を施すこと。
6. パイプシャフトの各階、床下、天井内の配管については、点検口等を設けて検査または修理に支障のないようにすること。
7. 横走り管の途中にはU字型配管または鳥居配管を作らないようにし、やむを得ない場合には必ず水抜き用カラン、または吸気弁を取付けて、水が完全に抜けるようにすること。

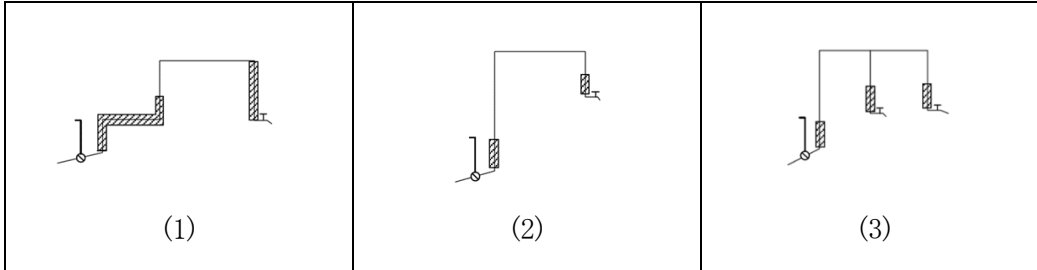
#### [解説]

- (1) 水が抜ける配管例（管の勾配はすべて先上り勾配）

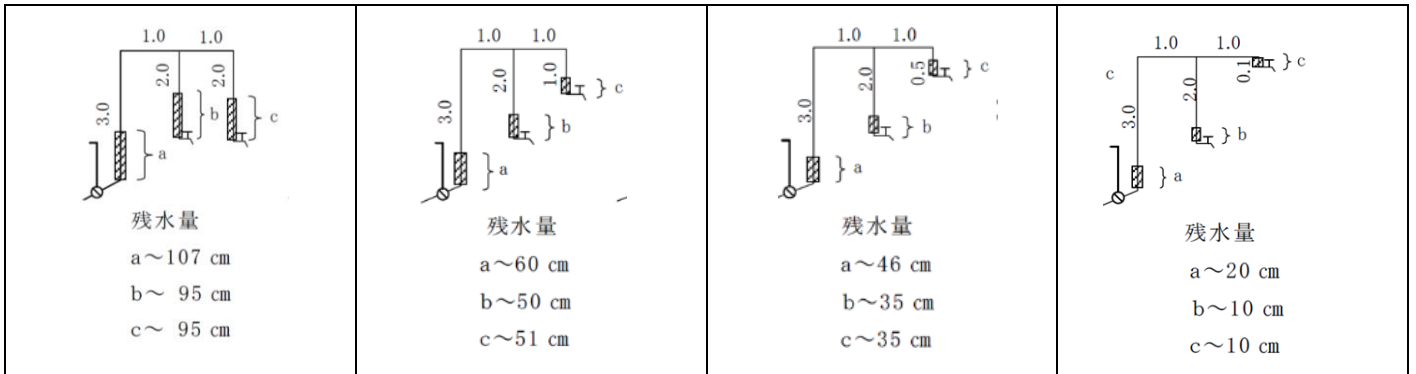


(2) 水が抜けない配管例

下図の配管の場合は、配管途上にもう1個カランを取付けることにより水は抜ける。



(参考) 水の抜けない配管例(3)で管長と残水量の関係について  
 [カラン開放の状態(流水状態)で水栓開栓の場合]



2.14 水抜栓の設置

1. 水抜栓の取付位置は、袋戸棚、流し台の下等を避け、修理時に支障のないよう考慮すること。
2. 水抜栓の埋設深さは、水抜部分を十分凍結深度以下にしなければならない。
3. 水抜栓及び立上り管は、操作と修理を考慮して壁の内面から 10~20 cm 位の間隔をあけて取付けること。又換気口の付近では立上り管の防寒を施すこと。
4. アパート、貸間などで各室に水抜きを設ける場合は、各室ごとに水抜き操作ができるように水抜栓(電動含む)を設置すること。特に2階用の埋め戻しには浸透し、水が拡散し易い土壤に置き換えること。
5. 水抜栓をコンクリート土間に設置する場合には、修理時を考慮して、水抜栓の周囲のコンクリートは 40 cm × 60 cm 以上の大きさを 5 cm 以下の厚さに打設するか、縁を切るなどしなければならない。埋め戻しには浸透し、水が拡散し易い土壤に置き換えることは同様である。

2.15 消火栓

1. 消火栓の設置は、関係法令に基づく他、岩見沢地区消防事務組合との協議に基づきその位置と設置数を定めるものとする。
2. 屋外消火栓の設置する場合の配水管の管径はφ100 mm以上φ350 mmまでの範囲とする。
3. 配水管から消火栓への分岐方法は割T字管または鑄鉄異形管、水道配水用ポリエチレン異形管を使用し、給水管は鑄鉄管又は水道配水用ポリエチレン管とする。

2.16 計画使用水量

## 2.16.1 用語の定義

1. 計画使用水量とは、給水装置工事の対象となる給水装置に給水される水量をいい、給水装置の給水管の口径の決定等の基礎となるものであり、一般的に直結式給水の場合は、同時使用水量から求められ、受水槽式の場合は、一日当りの使用水量から求められる。
2. 同時使用水量とは、給水装置工事の対象となる給水装置内に設置されている給水用具のうちから、いくつかの給水用具を同時に使用することによって、その給水装置を流れる水量をいい一般的に計画水量は同時使用水量から求められ、瞬時の最大使用量に相当する。
3. 計画一日使用水量とは、給水装置工事の対象となる給水装置に給水される水量であって、一日当たりのものをいう。計画一日使用水量は、受水槽式給水の場合の受水槽容量の決定等の基礎となるものである。

## 2.16.2 計画使用水量の決定

計画使用水量は、建物の用途及び水の使用用途、使用人数、給水栓の数等を考慮したうえで決定すること。また、同時使用水量の算定については各種算定方法の特徴を踏まえ、使用実態に応じた方法を選択すること。

[解説]

### 1. 直結式給水の計画使用水量

直結式給水における計画使用水量は、給水用具の同時使用の割合を十分考慮して実態に合った水量を設定することが必要である。この場合の計画使用水量は、同時使用水量から求める。以下に、一般的な同時使用水量の求め方を示す。

#### (1) 一戸建て等における同時使用水量の算定の方法

##### 1) 同時に使用する給水用具を設定して計算する方法 (表 2-3)

同時に使用する給水用具数だけを表 2-3 から求め、任意に同時に使用する給水用具を設定し、設定された給水用具の吐水量を足しあわせて同時使用水量を決定する方法であり、使用形態に合わせた設定が可能である。しかし、使用形態は種々変動するので、それらすべてに対応するためには、同時に使用する給水用具の組み合わせを数通り変え計算しなければならない。このため、同時に使用する給水用具の設定に当たっては、使用頻度の高いもの(台所、洗面所等)を含めるとともに、需要者の意見なども参考に決める必要がある。

ただし、学校や駅の手洗所のように同時使用率の極めて高い場合には、手洗器、小便器、大便器等、その用途ごとに表 2-4 を適用して合算する。

一般的な給水用具の種類別吐水量は表 2-4 のとおりである。また、給水用具の種類に関わらず、吐水量を口径によって一律の水量として扱う方法もある。

表 2-3 同時使用率を考慮した給水用具数

給水用具数 (個)	同時使用率を考慮した給水用具数
1	1
2~4	2
5~10	3
11~15	4
16~20	5
21~30	6

表 2-4 用途別平均使用水量と対応する給水用具の口径

用途別	使用量 (ℓ/分)	対応する水栓の口径 (mm)	備考
台所流し	12~40	13~20	
洗たく流し	12~40	13~20	
洗面器	8~15	13	
浴槽式	和式	20~40	13~20
	洋式	30~60	20~25
シャワー	8~15	13	
小便器	洗浄水槽	12~20	13
	洗浄弁	15~30	13

大便器	洗浄水槽	12～20	13	
	洗浄弁	70～130	25	1回(8～12秒)のしゃ出量13.5～16.5ℓ
手洗器		5～10	13	
消火栓(小型)		130～260	40～50	
散水栓		15～40	13～20	
洗車		35～60	20～25	業務用

2) 標準化した同時使用水量により計算する方法

給水用具の数と同時使用水量の管径についての標準値から求める方法である。給水装置内の全ての給水用具の個々の使用水量を足しあわせた全使用水量を給水用具の総数で割ったものに、使用水量比をかけて求める。

$$\text{同時使用水量} = \text{給水用具の全使用水量} \div \text{給水用具数} \times \text{使用水量比}$$

(2) 集合住宅等における同時使用水量の算定方法

1) 各戸使用水量と給水戸数の同時使用率による方法(表2-5)

1戸の使用水量については、表2-3又は表2-4を使用した方法で求め、全体の同時使用戸数については、給水戸数の同時使用率(表2-5)により同時使用戸数を定め同時使用水量を決定する方法である。

表2-5 給水戸数と同時使用率

戸数	1～3	4～10	11～20	21～30	31～40	41～60	61～80	81～100
同時使用戸数率(%)	100	90	80	70	65	60	55	50

2) 戸数から同時使用水量を予測する算定式を用いる方法

10戸未満  $Q = 4.2 N^{0.33}$

10戸以上600戸未満  $Q = 1.9 N^{0.67}$

ただし、Q：同時使用水量(ℓ/min)

N：戸数

3) 居住人数から同時使用水量を予測する算定式を用いる方法

1～30(人)  $Q = 2.6 P^{0.36}$

31～200(人)  $Q = 1.3 P^{0.56}$

ただし、Q：同時使用水量(ℓ/min)

P：人数

2. 受水槽式給水の計画使用水量

受水槽式給水における受水槽への給水量は、受水槽の容量と使用水量の時間的変化を考慮して定める。一般的に受水槽への単位時間当り給水量は、1日当たりの計画使用水量を使用時間で除した水量とする。

計画一日使用水量は、表2-6の建物種別単位給水量・使用時間・人員を参考にするとともに、当該施設の規模と内容、給水区域内における他の使用実態などを十分考慮して設定する。

計画一日使用水量の算定には、次の方法がある。

(1) 使用人員から算出する場合

$$1 \text{人} 1 \text{日} \text{当り} \text{使用水量 (表 2-6)} \times \text{使用人員}$$

(2) 使用人員が把握できない場合

$$\text{単位床面積当り使用水量 (表 2-6)} \times \text{延床面積}$$

(3) その他

使用実績等による積算

表2-6は、参考資料として掲載したもので、この表にない実態等については、使用実態及び類似した業態等の使用水量実績等を調査して算出する必要がある。

また、実績資料等がない場合でも、例えば用途別及び使用給水用具ごとに使用水量を積み上げて算出する方法もある。なお、受水槽容量は、計画一日使用水量の4/10～6/10程度が標準である。

表2-6 建物種別による1日当たりの給水量



分類	建物種類	資料	対 象	使用水量 (ℓ/人・日)	使用 時間 (h)	注1) 使用者算出方法	注2) 備考
住 宅	戸建て住宅	A	居 住 者	200~400	10	0.16人/㎡	
	集合住宅	A	居 住 者	200~350	15	0.16人/㎡	
	共同住宅	B	居 住 者	250	12	3.5人/戸 居室が3を超える場合は1居室増すごとに0.5人を加算する。 1戸が1居室の場合は2人とする。	居室には、台所・リビング・ルームは含まない。
住 宅	独身寮	A	居 住 者	400~600	10	-	
	独身寮(男子)	B	居 住 者	150~200	8	同時に収容し得る人員 (定員)	厨房使用水量を含む。
	独身寮(女子)	B	〃	200~250	8	〃	
寄 宿 舎	寄宿舎(学校)	B	居 住 者	180	8	同時に収容し得る人員 (定員)	厨房使用水量を含む。
	寄宿舎(自衛隊)	B	〃	300	8	〃	
事 務 所	官公庁 事務所	A	在 勤 者 1人当たり	60~100	9	0.2人/㎡	男子50ℓ/人 女子100ℓ/人、 社員食堂・テナント等別途加算
	庁 舎	B	常 勤 職 員	80~100	8	延べ面積 15㎡当たり1人	職員厨房使用水量は別途加算する。 20~30ℓ/人・食
			外 来 者	80~100	8	常勤職員数に対する 割合0.05~0.1	
	事 務 所	B	在 勤 者	80~100	8	0.1~0.2人/㎡ ※事務室面積当たり 注3)	職員厨房使用水量は別途加算する。 20~30ℓ/人・食
			作 業 員 管 理 者	80~100	8	実 数	
	学 校	小学校 中学校 普通高等学校	A	生 徒 + 職 員	70~100	9	-
保 育 所 幼 稚 園 小 学 校		B	生 徒	45	6	定 員	給食用は別途加算する。 学校内で調理する場合 10~15ℓ/人・食 給食センターから搬入する 場合5~10ℓ/人・食
			教 師 ・ 職 員	100~120	8	実 数	
中 学 校 高 等 学 校 大 学 各 種 学 校		B	生 徒	55	6	定 員	同上。 ただし、中学校・高等学校で給食が ある場合。 実験用水は含まない。
			教 師 ・ 職 員	100~120	8	実 数	
大 学 講 義 棟	A	延 べ 面 積 1㎡当たり	2~4ℓ/㎡・日	9	-	実験・研究用水を含む	

病院	総合病院	A	延べ面積 1㎡当たり	1,500~3,500ℓ/床・日 30~60ℓ/㎡・日	16	-	設備内容等により詳細に 検討する。
	病院 療養所 伝染病院	B	病床当たり	1,500~2,200ℓ/床・日	14	病床数	冷却塔、厨房使用水量を含む。
	診療所	B	外来患者	10	4	診療室等の床面積× 0.3人/㎡×(5~10)	実数
医師・看護婦			110	8			
工場	工場	A	在勤者 1人当たり	60~100	作業 時間 +1	座作業0.3人/㎡ 立作業0.1人/㎡	男子500/人・女子1000/人 社員食堂・シャワー等は別途加算
研究所	研究所	B	職員	100	8	実数	実験用水等は別途加算
ホテル	ホテル全体	A		500~6,000ℓ/床・日	12	-	設備内容等で詳細に検討する。
	ホテル客室部	A		350~450ℓ/床・日	12	-	客室部のみ。
	保養所	A		500~800	10	-	
	研修所	B	宿泊者	350	10	定員	実数
職員			100	8			
飲食店	喫茶店	A		20~25ℓ/客・日 55~130ℓ/店舗㎡・日	10	店舗面積には 厨房面積を含む。	厨房で使用される水量のみ。 便所洗浄水等は別途加算
	飲食店	A		55~130ℓ/客・日 110~530ℓ/店舗㎡・日	10	同上	同上。定性的には軽食・そば・和食・ 洋食・中華の順に多い。
	社員食堂	A		25~50ℓ/食・日 80~140ℓ/食堂㎡・日	10	食堂面積には 厨房面積を含む。	同上
	給食センター	A		20~30ℓ/食・日	10	-	同上
デパート	デパート スーパー マーケット	A	延べ面積 1㎡当たり	15~30ℓ/㎡・日	10	-	従業員分・空調用水を含む。
劇場・映画館	劇場・映画館	A	延べ面積 1㎡当たり	25~40ℓ/㎡・日	14	-	従業員分・空調用水を含む。
			入場者 1人当たり	0.2~0.3ℓ/人・日			
	劇場	B	観客	50	10	定員×2	
			出演者・職員	100	10	実数	
映画館	B	観客	25	12	定員×4		
		職員	100	12	実数		

公会堂	公会堂 集会場	B	延べ利用者	30	8	定員×(2~3) 実数又は定員の 2~3%	定員： 椅子の場合 1~2人/㎡ 立席の場合 2~3人/㎡ 集会場（談話室） 0.3~0.5人/㎡
			職員	100	8		
観覧場	観覧場 競技場 体育館	B	観客	30	5	定員	定員： 観覧場 0.25人/㎡ 競技場 椅子席 1~2人/㎡ 立見席 2~3人/㎡ 体育館（小中学校） 0.33人/㎡
			選手・職員	100	5	実数	
寺	寺院・教会	A	参会者 1人当たり	10	2	-	常任者・常勤者分は別途加算
図書館	図書館	A	閲覧者 1人当たり	25	6	0.4人/㎡	常勤者分は別途加算
	図書館	B	延べ閲覧者	10	5	同時に収容し得る人員 ×(3~5)	閲覧室 0.3~0.5人/㎡ 事務室・目録室・その他 作業室 0.15~2.0人/㎡
		職員	100	8	実数又は同時に 収容し得る人員 ×(5~10%)		
駅	ターミナル駅 普通駅	A	乗降客 1000人当たり	10ℓ/1,000人	16	-	列車給水・洗車用水は別途加算。 従業員分・テナント分を含む。
			乗降客 1000人当たり	3ℓ/1,000人	16	-	
駐車場	駐車場	B	延べ利用者	15	12	(20c+120u)/8×t c:大便器数 u:小便器数 t:0.4~2.0 (単位便器当たり 1日平均使用時間)	
			職員	100	8	実数	

冷却水	冷房・冷凍機	-	冷凍能力USR t当たり	13ℓ/min	-	-	
	同上用補給水 (クーリング タワー使用)	-	冷凍能力USR t当たり	0.26ℓ/min	-	-	上記の1.5~2.0%
				※クーリングタワー使用の計算例 補給水量Q(ℓ/日)=冷凍能力x(USR t)×0.26(ℓ/min)×60(min/H)× 運転時間y(H/日)×運転率z(%)			

※ 小規模社会福祉施設に、特定施設水道連結型スプリンクラー設備を設置する場合の残存水圧、水量については、消防法に基づくこと。

注1) 実数が明らかな場合はそれによる。ただし、将来の増加を見込むものとする。

注2) 備考欄に特記のない限り、空調用水、冷凍冷却水、実験・研究用水、プール・サウナ用水は別途加算する。

注3) 事務室には、社長室、秘書室、重役室、会議室、応接室を含む。

注4) 表2-6 使用資料

A 空気・調和衛生工学便覧 4. 給排水衛生設備設計編 (第13版)

B 建築設備設計基準 (平成18年度版)

表 2-7 建物の規模別人員算定表

種 別	人 員 (人)
1 K	1.0
1 DK	2.0
1 LDK、2 K、2 DK	3.0~3.5
2 LDK、3 K、3 DK	3.5~4.0
3 LDK、4 DK	4.0~4.5
4 LDK、5 DK	4.5~5.0
5 LDK	5.0~6.0

## 2.17 給水管の口径の決定

### 2.17.1 基本事項

1. 給水管の口径は、管理者が定める配水管の水圧において、計画使用水量を供給できる大きさにすること。
2. 水理計算にあたっては、計画条件に基づき、損失水頭、管口径、メーター口径等を算出すること。
3. 損失水頭の計算にあたっては、配水管（設計）水圧を 0.2MPa とする。
4. メーターの口径は、計画使用水量に基づき、本市が採用する水道メーターの使用流量基準の範囲内で決定する。(2.10 メーターの口径選定を参照)

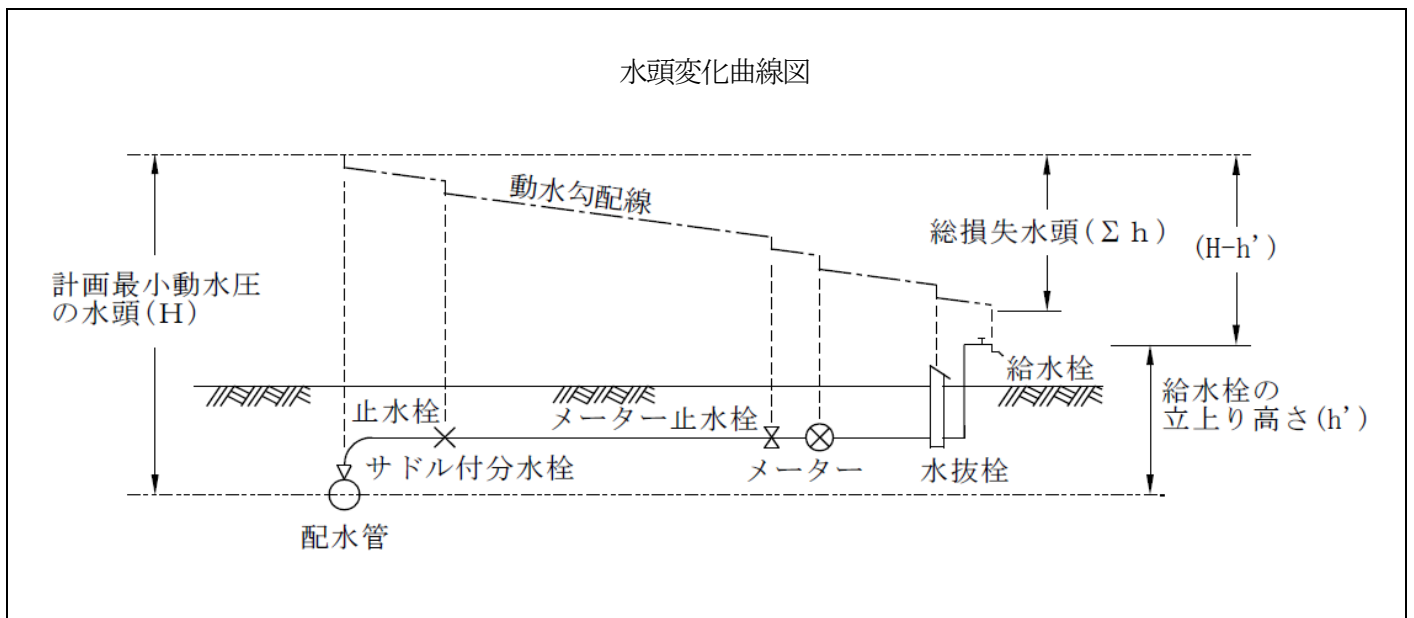
#### [解説]

1. 給水管の口径は、管理者の定める配水管の水圧において、計画使用水量を十分に供給できるもので、経済的にも合理的な大きさにすることが必要である。

口径は、給水用具の立ち上がり高さとして計画使用水量に対する総損失水頭を加えたものが配水管の水圧の水頭以下となるよう計算によって定める。 $(h + \Sigma h < H)$

ただし、将来の使用水量の増加、配水管の水圧変動等を考慮して、ある程度の余裕水頭を確保しておく必要がある。

なお、最低作動水圧を必要とする給水用具がある場合は、給水用具の取付部において 3~5m 程度の水頭を確保し、また先止め式瞬間湯沸器で給湯管路が長い場合は、給湯水栓やシャワーなどにおいて所要水量を確保できるようにすることが必要である。



### 2.17.2 損失水頭

損失水頭には、管の流入、流出口における損失水頭、管の摩擦による損失水頭、水道メーター、給水用具による損失水頭、管の曲がり、分岐、断面変化による損失水頭等がある。これらのうち主なものは、管の摩擦損失水頭、水道メーター及び給水用具による損失水頭であって、その他のものは計算上省略してもよい。

[解説]

#### 1. 給水管の摩擦損失水頭

給水管の摩擦損失水頭の計算は、 $\phi 50\text{mm}$  以下の場合にはウエストン公式により、 $\phi 75\text{mm}$  以上の管についてはヘーゼン・ウィリアムス公式による。

図-4.2 ウェストン公式図表

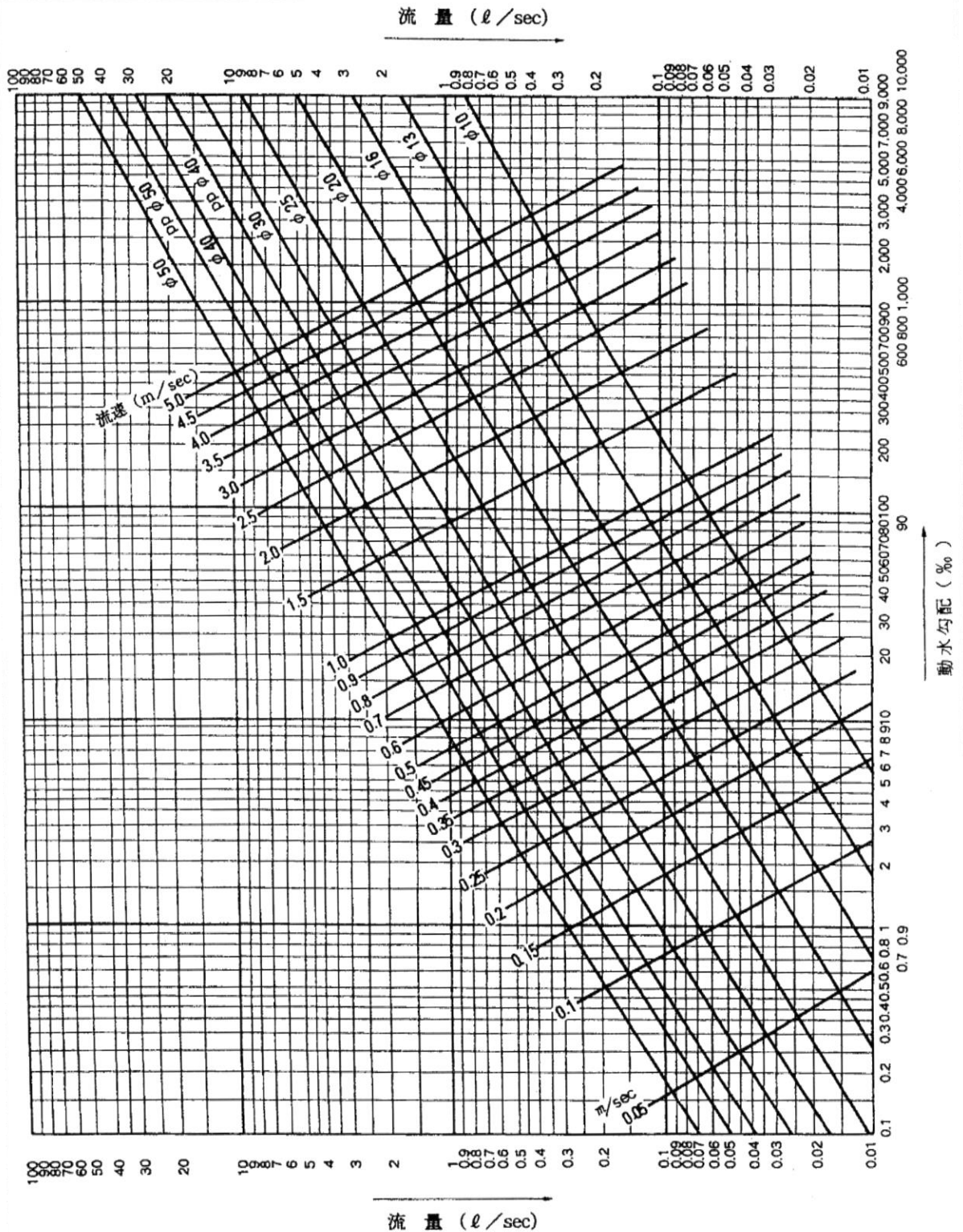
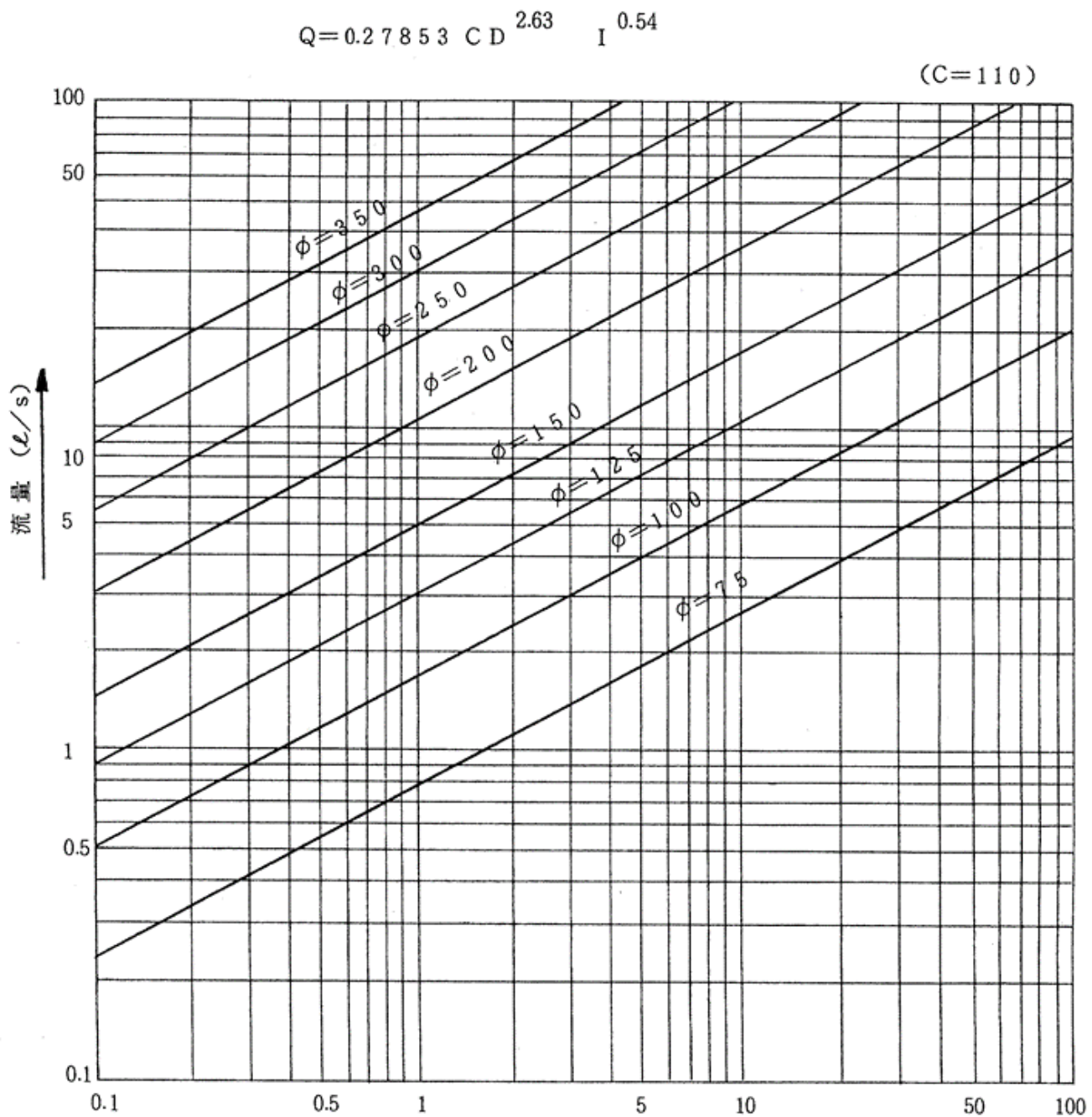


図-4.3 ヘーゼン・ウィリアムス公式図表 (C=110)



→ 動水こう配 (‰)

Q : 流量 (m<sup>3</sup>/sec)、C : 流速係数、D : 管内径 (m)  
 I : 動水こう配 = h/ℓ、h : 摩擦損失水頭 (m)、ℓ : 延長 (m)

流量 (ℓ/sec)	動水勾配 (%)							
	太線内がV=2.0m/sec 以下となる範囲							
	φ13(13.0)	φ20(19.0)	φ25(24.6)	φ30(30.0)	φ40(35.0)	φ40(38.6)	φ50(44.0)	φ50(50.0)
0.10	69	13	4.1	1.7	0.9	0.6	0.3	0.2
0.20	230	41	13	5.3	2.7	1.7	1.0	0.5
0.26	374	65	20	8.0	4.1	2.7	1.5	0.8
0.30	470	83	26	11	5.2	3.4	1.8	1.0
0.40	780	140	42	17	8.5	5.4	3.0	1.7
0.50	1200	200	62	25	12	7.9	4.3	2.4
0.57		251	78	31	15	9.9	5.4	3.0
0.60		280	85	34	17	11	5.9	3.3
0.70		370	110	45	22	14	7.7	4.2
0.80		460	140	56	28	18	10	5.3
0.90		480	170	69	34	22	12	6.5
0.95		540	191	76	37	24	13	7.1
1.0			210	83	41	26	14	7.8
1.1			250	99	48	31	17	9.2
1.2			290	110	56	36	19	11
1.3			330	130	65	41	22	12
1.4			380	150	74	47	25	14
1.42			380	154	76	48	26	14
1.5			390	170	83	53	29	16
1.6			450	190	93	59	32	18
1.7			510	210	100	66	36	19
1.8				240	110	73	39	22
1.9				260	130	80	43	24
1.92				260	130	82	44	24
2.0				290	140	88	47	26
2.1				310	150	96	52	28
2.2				340	160	100	56	31
2.3					180	110	61	33
2.34					180	116	63	34
2.4					190	120	65	36
2.5					210	130	70	38
2.6					220	140	75	41
2.7					250	150	81	44
2.8					270	160	86	47
2.9					280	170	92	50
3.0					300	180	97	53
3.04						190	99	54
3.1						190	100	56
3.2						200	110	60
3.3						220	120	63
3.4						230	120	66
3.5						240	130	70
3.6							140	74

3.7						140	77
3.8						150	81
3.9						160	85
3.93						160	86
4.0						160	89
4.1						170	93
4.2						180	97
4.3						190	100
4.4						190	110
4.5						200	110
4.6						210	110
4.7						220	120
4.8						230	120
4.9						240	130
5.0						250	130
5.5						300	160

動水勾配早見表 (%)

(ヘーゼン・ウイリアムズ公式)

$I = H/L$

流量 (ℓ/sec)	太線内が $V=2.0\text{m/sec}$ となる範囲			流量 (ℓ/sec)
	動水勾配 (%) SGP φ 65 (64.9)	DIP φ 75 (73.0)	SGP φ 80 (76.7)	
4.0	40	22	18	4.0
4.1	42	23	18	4.1
4.2	44	25	19	4.2
4.3	45	26	20	4.3
4.4	47	27	21	4.4
4.5	49	28	22	4.5
4.6	52	29	23	4.6
4.7	54	30	24	4.7
4.8	56	31	25	4.8
4.9	58	33	26	4.9
5.0	60	34	27	5.0
5.1	62	35	28	5.1
5.2	65	36	29	5.2
5.3	67	38	30	5.3
5.4	69	39	31	5.4
5.5	72	40	32	5.5
5.6	74	42	33	5.6
5.7	77	43	34	5.7
5.8	79	45	35	5.8
5.9	82	46	36	5.9
6.0	84	47	37	6.0
6.1	87	49	38	6.1
6.2	89	50	40	6.2
6.3	92	52	41	6.3
6.4	95	54	42	6.4
6.5	98	55	43	6.5
6.6	100	57	45	6.6



6.7	103	58	46	6.7
6.8	106	60	47	6.8
6.9	109	62	48	6.9
7.0	112	63	50	7.0
7.1	115	65	51	7.1
7.2	118	67	52	7.2
7.3	121	68	54	7.3
7.4	124	70	55	7.4
7.5	127	72	56	7.5
7.6	130	74	58	7.6
7.7	134	75	59	7.7
7.8	137	77	61	7.8
7.9	140	79	62	7.9
8.0	143	81	64	8.0
8.1	147	83	65	8.1
8.2	150	85	67	8.2
8.3		87	68	8.3
8.4		89	70	8.4
8.5		90	71	8.5
8.6		92	73	8.6
8.7		94	74	8.7
8.8		96	76	8.8
8.9		98	77	8.9
9.0		101	79	9.0
9.1		103	81	9.1
9.2		105	82	9.2
9.3		107	84	9.3
9.4		109	86	9.4
9.5		111	87	9.5
9.6		113	89	9.6
9.7		115	91	9.7
9.8		118	93	9.8
9.9		120	94	9.9
10.0		122	96	10.0

2. 各種給水用具類などによる損失水頭の直管換算長

直管換算長とは、水栓類、水道メーター、管継手部等による損失水頭が、これと同口径の何メートル分の損失水頭に相当するかを直管の長さで表したものをいう。

下表により給水装置の損失水頭は、すべての管の長さに統一して計算することができる。

給水用具損失水頭の直管換算長

(単位：m)

器具名 口径	分水栓 (甲・乙)	サドル付 分水栓 分岐箇所 割丁字 異径接合	甲止水栓 給水栓 Dバルブ 分岐水栓	メーター		逆止弁 (スイング式)	仕切弁 (スルース式)	ボール タップ 定水位弁	水抜栓
				接線流 羽根車式 (翼車形)	立形 軸流式 (ワルトマン)				
13	1.5	0.5~1.0	3.0	3.0~4.0			0.12	4.0	5~15
20	2.0	0.5~1.0	8.0	8.0~11.0		1.6	0.15	8.0	10~30
25	3.0	0.5~1.0	8.0~ 11.0	12.0~ 15.0		2.0	0.18	11.0	10~35
30		1.0	15.0~ 20.0			2.5	0.24	13.0	
40		1.0	17.0~ 25.0	20.0~ 26.0	15.0~ 20.0	3.1	0.30	20.0	
50		1.0	20.0~ 26.0	25.0~ 35.0	20.0~ 30.0	4.0	0.39	26.0	
75				40.0~ 55.0	15.0~ 20.0	5.7	0.63	45.0	
100				90.0~ 120.0	30.0~ 40.0	7.6	0.81	65.0	
150				180.0~ 250.0	90.0~ 130.0	12.0		106.0	

3. 管径別動水勾配比率表

給水装置の水理計算において、分岐以降の給水管口径が異なる場合、計算し易くするために、同一口径に換算することができる。その場合は次の表を参考にすること。

(注) この表は流量・水圧及び摩擦損失水頭を同一にした時の管延長比率である。

1. ウェストン公式

基準口径 (mm) 主管(mm)	13	20	25	30	40	50	75
13	1.00	5.80	19.00	47.00	150.00	490.00	3410.0
20	0.17	1.00	3.30	8.10	26.00	85.00	590.0
25	0.05	0.31	1.00	2.50	7.90	26.00	180.0
30	0.02	0.12	0.40	1.00	3.20	10.00	72.0
40	0.01	0.04	0.13	0.31	1.00	3.30	23.0
50	0.002	0.01	0.04	0.10	0.31	1.00	7.0
75	0.0003	0.002	0.01	0.01	0.04	0.14	1.0

流量 Q=0.6ℓ/sec 時の値である。

2. ヘーゼン・ウィリアムス公式

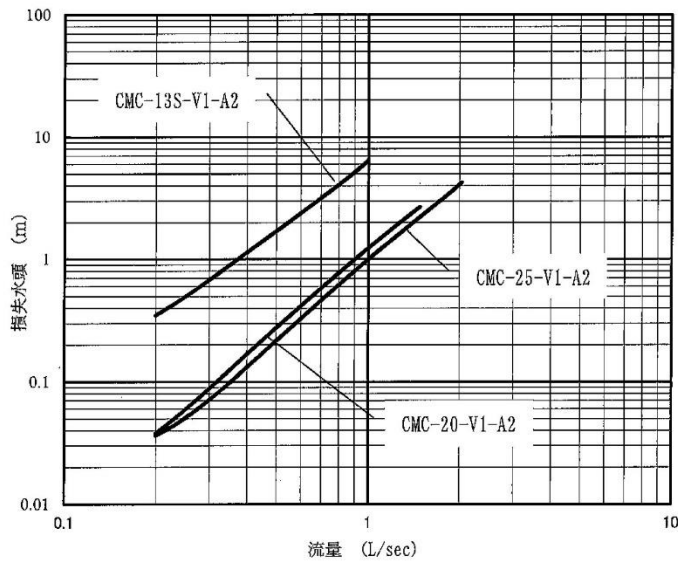
基準口径(mm) 使用口径(mm)	75	100	150	200
50	7.2	30.0	210.0	860.0
75	1.0	4.0	29.0	120.0
100	0.25	1.0	7.2	29.0
150	0.03	0.14	1.0	4.1
200	0.008	0.03	0.25	1.0

$$N = \left( \frac{D}{d} \right)^{\frac{2.63}{0.54}}$$

d=使用口径 D=基準口径

4. メーター着脱装置損失水頭

メーター着脱装置における損失水頭は以下のグラフ・早見表より算出すること。



損失水頭グラフ

損失水頭早見表

流量 (L/sec)	CMC-13S-V1-A2	CMC-20-V1-A2	CMC-25-V1-A2
0.2	0.35	0.04	0.04
0.3	0.68	0.09	0.07
0.4	1.14	0.17	0.13
0.5	1.71	0.28	0.22
0.6	2.39	0.42	0.33
0.7	3.18	0.58	0.46
0.8	4.09	0.78	0.62
0.9	5.16	1.00	0.80
1.0	6.41	1.24	1.00
1.1	—	1.50	1.22
1.2	—	1.79	1.46
1.3	—	2.09	1.71
1.4	—	2.41	1.98
1.5	—	2.75	2.28
2.0	—	—	4.10

### 2.17.3 給水管の管径均等数

給水装置において、配水管及び給水管より分岐可能な数を知るには、給水設備の実状に適応した計算によって決定すること。

[解説]

大口径管に相当する小口径管数や分岐数を参考として推測する場合は、次の略計算式及び管径均等表を用いると便利である。

管径均等表

PPはポリエチレン二層管

「水道用（一種軟質）」JIS K 6762

$$N = (D/d)^{5/2}$$

N：小管の数（均等管数）

D：大管の数（幹線）

d：小管の直径（支線）

枝管(mm)	13	20	25	30	40	50	65	75	100	150
主管(mm)										
13	1.00									
20	2.89	1.00								
25	5.10	1.74	1.00							
30	8.02	2.72	1.57	1.00						
40	15.59	5.65	3.23	2.05	1.00					
50	29.00	9.80	5.65	3.58	1.75	1.00				
65	55.90	19.03	10.96	6.90	3.36	1.92	1.00			
75	79.97	27.23	15.59	9.88	4.80	2.75	1.43	1.00		
100	164.50	55.90	32.00	20.28	7.89	5.65	2.94	2.05	1.00	
150	452.00	154.00	88.18	56.16	27.27	15.58	8.09	5.65	2.75	1.00

### 2.17.4 水理計算書等の提出範囲

一般戸建て住宅等の標準的な給水装置工事については省略することができる。ただし、3階建ての住宅等で水道部が必要と認めた場合はその限りではない。

また、受水槽式による給水工事の場合は、受水槽以降の配管図等を参考までに設計書に添付すること。

ただし、部分的シスタン、ハイタンク、パワーシスタン等による受水槽式給水については、設計書及び受水槽以降の配管図は不要の場合もある。

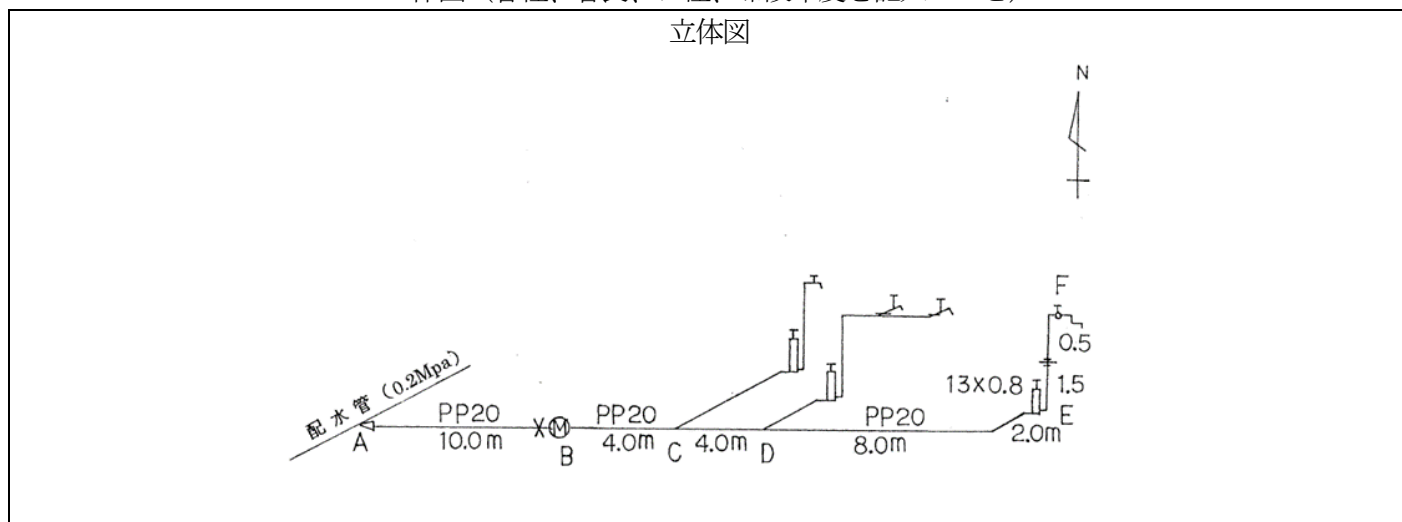
[水理計算書例]

1. 直結式給水の標準計算例

水 理 計 算 書 (直圧方式)

装置場所	岩見沢市鳩が丘1丁目1番1号		
工事名	岩見太郎宅 給水装置新設工事		
工事の概要	給水個数 1 (住宅)	給水栓数	給水 4ヶ 給湯 1ヶ
施行业者名	水道配管社	主任技術者	水道太郎
配水管水圧	現況水圧 0.35Mpa (3.5 kgf/cm <sup>2</sup> )	設計水圧	0.2Mpa (2.0 kgf/cm <sup>2</sup> )

立体図 (管種、管長、口径、布設年度を記入のこと)



(1) 損失水頭計算

区間及び器具	口径	給水栓数	同時開栓数	1栓の使用水量	流量	管長	動水勾配	損失水頭
	mm	ヶ	ヶ	ℓ/sec	ℓ/sec	M	‰	M
A B	20	4	2	0.28	0.56	10.0	200	2.00
分水栓	〃	〃	〃	〃	〃			0.38
止水栓	〃	〃	〃	〃	〃			1.00
メーター	〃	〃	〃	〃	〃			1.74
B C	〃	〃	〃	〃	〃	4.0	200	0.80
C D	〃	3	〃	〃	〃	4.0	200	0.80
D E	〃	1	1	〃	0.28	10.0	62	0.62
水抜き栓	13	〃	〃	〃	〃			3.80
E F	20	〃	〃	〃	〃	2.0	62	0.12
給水栓	13	〃	〃	〃	〃			3.80
立上り高さ								2.00
合計 (全所要水頭)								17.06

※ 配水管水圧 0.18Mpa (1.8kgf/cm<sup>2</sup>) あれば給水できる。

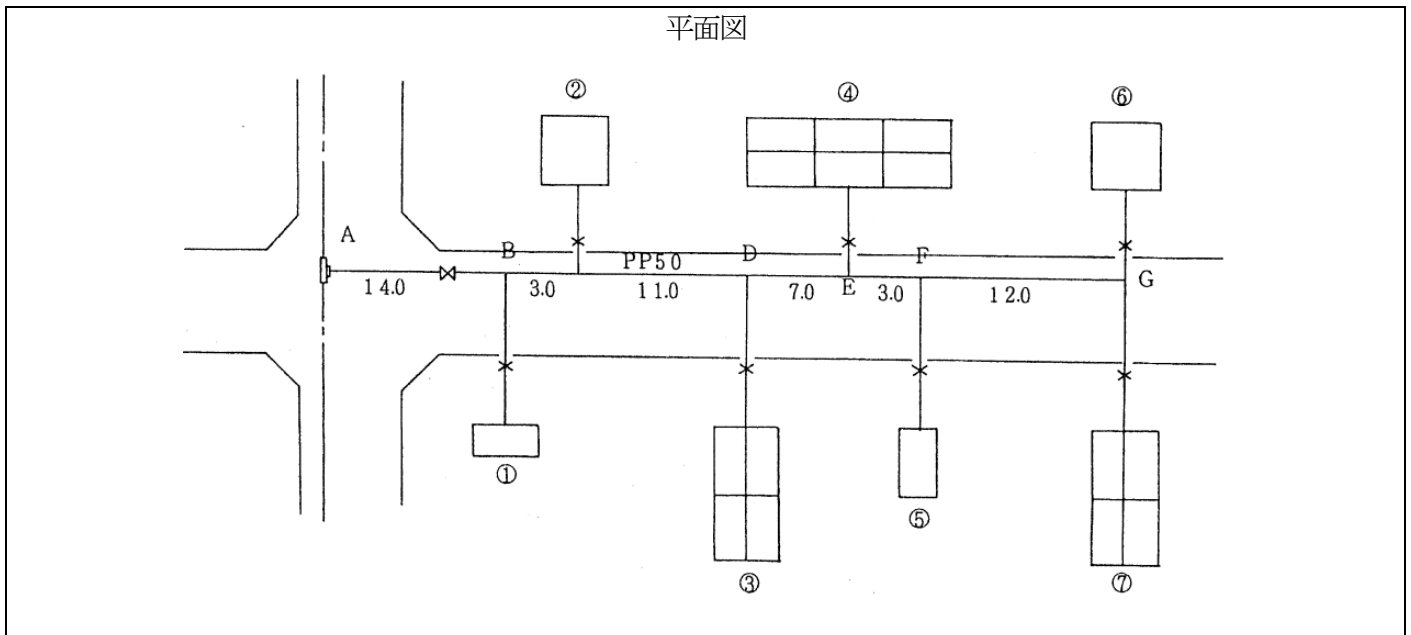
分水栓、止水栓、水抜き栓、給水栓の損失水頭は(表-2)の水栓類、メーターの損失水頭実験値による。

2. 共同管の標準計算例

水 理 計 算 書 (直圧方式～共同管部分)

装置場所	岩見沢市鳩が丘1丁目1番1号		
工事名	岩見太郎他6戸給水装置工事、新設工事		
工事の概要	共同管新設	一般住宅 4 アパート 3戸(14部屋)	
施行業者名	水道配管社	主任技術者	水道 太郎
配水管水圧	現況水圧 0.34Mpa(3.4 kgf/cm <sup>2</sup> )	設計水圧 0.20Mpa(2.0 kgf/cm <sup>2</sup> )	

平面図 (管種、管長、口径、布設年度を記入のこと)



(1) 損失水頭計算

共同管部分における損失水頭計算の設計条件

①、⑤家屋 総栓数 2栓 同時開栓数 1栓  
(台所1栓、水洗トイレ1栓なので台所1栓 12ℓ/minを確保する。)

②、⑥家屋 総栓数 4栓 同時開栓数 2栓  
(1栓 12ℓ/minを確保する。)

③④⑦家屋(アパート) 総栓数 3栓 同時開栓数 2栓  
(2DK 3.0~3.5世帯の小規模賃貸住宅なので1栓当り9ℓ/minを確保する。)

※ A点よりG点までについては共同管であるので、表-5同時使用率を考慮した水栓数及び参考の同時使用戸数率を標準として算出する。

区間及び器具	口径	給水戸数	同時使用戸数	一戸使用水量	流量	管長	動水勾配	損失水頭
	m/m	戸	戸	ℓ/S	ℓ/S	m	%	m
割丁字	50	18	18×0.8=14	一戸建 2戸×0.2 " 2戸×0.4 アパ-ト 14戸×0.3	5.4×0.8=4.3	1	100	0.1
ソフトシール弁	"	"	"	"	"	0.39	"	0.039
A - B	PP50	"	"	"	"	14	180	2.52

B - C	"	17	17×0.8=13	一戸建 1戸×0.2 " 2戸×0.4 アパ-ト 14戸×0.3	5.2×0.8=4.1	3	170	0.51
C - D	"	16	16×0.8=12	一戸建 1戸×0.2 " 1戸×0.4 アパ-ト 14戸×0.3	4.8×0.8=3.8	11	150	1.65
D - E	"	12	12×0.8=9	一戸建 1戸×0.2 " 1戸×0.4 アパ-ト 10戸×0.3	3.6×0.8=2.8	7	87	0.609
E - F	"	6	6×0.9=5	一戸建 1戸×0.2 " 1戸×0.4 アパ-ト 4戸×0.3	1.8×0.9=1.6	3	33	0.099
F - G	"	5	5×0.9=4	一戸建 1戸×0.2 アパ-ト 4戸×0.3	1.6×0.9=1.4	12	25	0.3
計								5.827

以上により共同管末端G点における損失水頭は 5.83m となる。

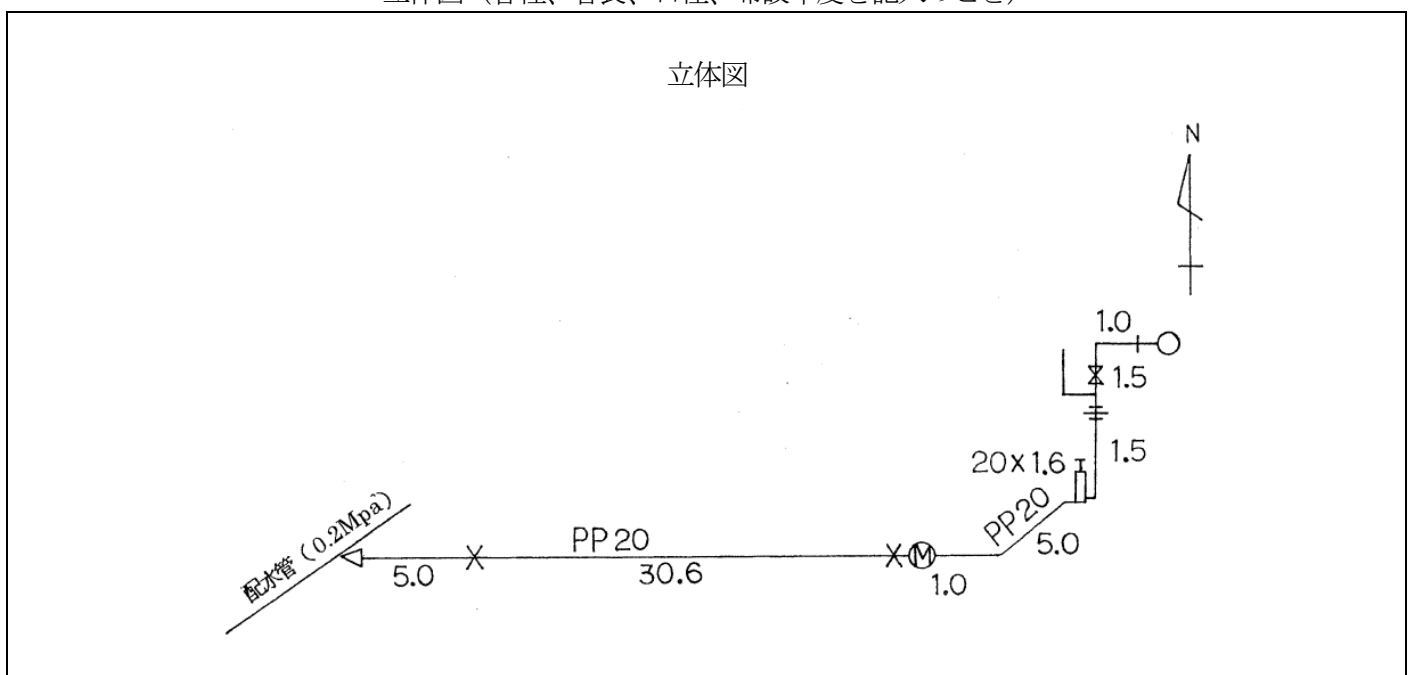
なお、G点以降の引き込みについての損失水頭計算は直結式給水の計算例によること。

### 3. 受水槽方式の標準計算例

#### 水 理 計 算 書 (受水槽方式)

装置場所	岩見沢市鳩が丘1丁目1番1号		
工事名	〇〇マンション給水装置新設工事 (工事申込者 岩見 太郎)		
工事の概要	鉄筋コンクリート4階建共同住宅	3DK: 10戸	4DK: 4戸
施行业者名	水道配管社	主任技術者	水道 太郎
配水管水圧	現況水圧 0.35Mpa (3.5 kgf/cm <sup>2</sup> )	設計水圧 0.20Mpa (2.0 kgf/cm <sup>2</sup> )	

立体図 (管種、管長、口径、布設年度を記入のこと)





(1) 所要水頭

1) 算出基礎

3DK (浴室、トイレ付) 10戸、4.0人/戸

4DK (浴室、トイレ付) 4戸、4.5人/戸

使用人員

$10 \text{戸} \times 4.0 \text{人/戸} + 4 \text{戸} \times 4.5 \text{人/戸} = 58 \text{人}$

1人1日当り使用水量 220ℓ/人・日

1日当り使用時間 10時間

2) 1日当りの使用水量

$58 \text{人} \times 220 \text{ℓ/人} \cdot \text{日} = 12,760 \text{ℓ/日} = 12.76 \text{ m}^3/\text{日}$

12.76 m<sup>3</sup>/日

3) 時間平均使用水量

$12,760 \text{ℓ/日} \div 10 \text{時間/日} = 1,276 \text{ℓ/時} \approx 1.28 \text{ m}^3/\text{h}$

1.28 m<sup>3</sup>/h

(2) 受水槽容量

1) 受水槽

① 有効容量 幅2.00m×長さ3.00m×高さ1.06m

6.36 m<sup>3</sup>

② 総容量 幅2.00m×長さ3.00m×高さ1.5m

9.00 m<sup>3</sup>

③ 貯水時間  $6.36 \text{ m}^3 \div 12.76 \text{ m}^3/\text{日} = 0.49 \text{日} \approx 0.5 \text{日}$

5/10日

2) 高置受水槽 (参考)

① 有効容量 幅1.00m×長さ1.50m×高さ0.84m

1.26 m<sup>3</sup>

② 総容量 幅1.00m×長さ1.50m×高さ1.00m

1.50 m<sup>3</sup>

③ 貯水時間  $1.26 \text{ m}^3 \div 12.76 \text{ m}^3/\text{日} = 0.09 \text{日} \approx 0.1 \text{日}$

1/10日

3) 管径と吐出量

器具名	給水管口径		20	
	13	器具の換算表 (m)	使用口径 (φ)	器具の換算表 (m)
分水栓	13	1.5	20	2.0
止水栓	13	3.0	20	8.0
〃	13	3.0	20	8.0
メーター	13	4.0	20	11.0
水抜栓	13	3.0	20	8.0
スルースバルブ	13	0.12	20	0.15
ボールタップ	13	4.0	20	8.0
小計		18.62		45.15
給水管	13	45.00	20	45.00
計		63.62		90.15

動水勾配	$I = \frac{H}{L}$	$H=20.0-3.0=17.0$ $I = \frac{17}{63.62} \times 1,000=267$	$I = \frac{17}{90.15} \times 1,000=188$
吐出量		$Q13=0.22\ell/\text{sec}=792\ell/\text{H}$	$Q20=0.55\ell/\text{sec}=1,980\ell/\text{H}$

$Q13=792\ell/\text{H} < \text{時間平均使用水量} = 1,276\ell/\text{H} < Q20=1,980\ell/\text{H}$

∴ φ20 mmを使用する。

4) 管径と吐出量

流量調整用バルブで1,280ℓ/時程度に調整する。

5) 揚水ポンプ (参考)

時間最大使用水量

$12,760\ell/\text{日} \div 24\text{時}/\text{日} \times 11.0$  (図表-4)  $\div 5,900\ell/\text{時} \div 100\ell/\text{分}$

総揚程 1.5 m

φ40×140ℓ/min×20m×1.2kw のポンプ2台を使用する。(1台予備)

(図2-1) 給水対象人口1時間最大比 (時間最大給水量/日最大給水量/24)

ただし、下表は1戸5人、1戸3栓とした場合であり、これらの仮定が変れば時間最大比も変ることとはさしつかえない。(簡易水道の施設基準による時間最大給水量の日最大給水量の1時間量に対する比)

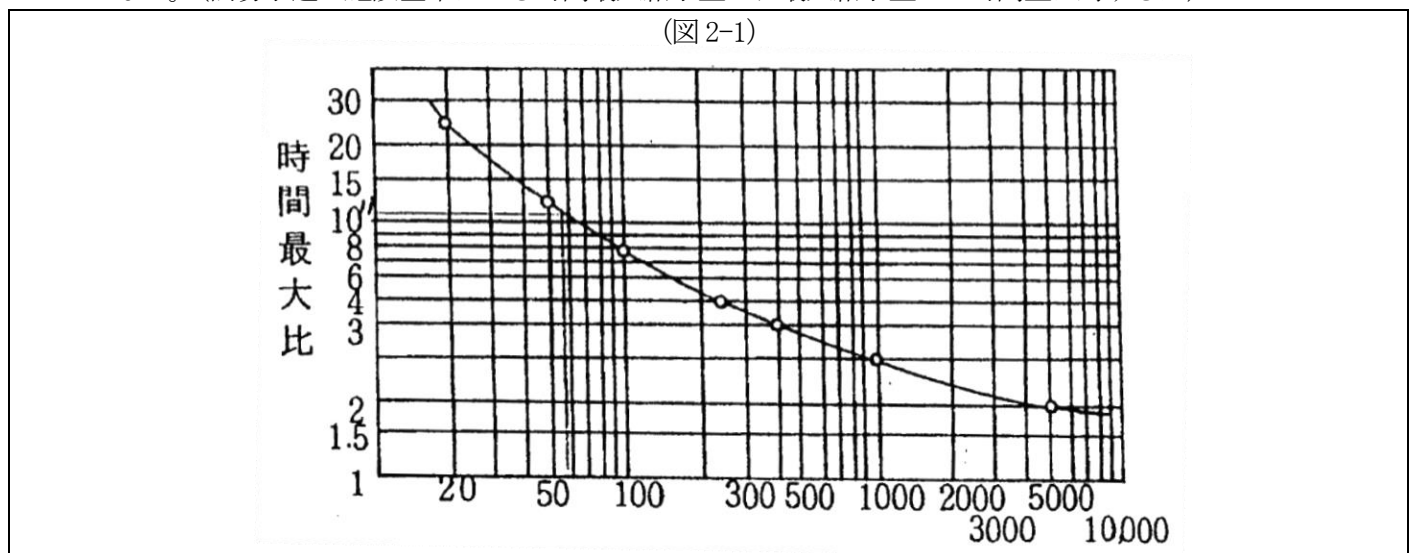


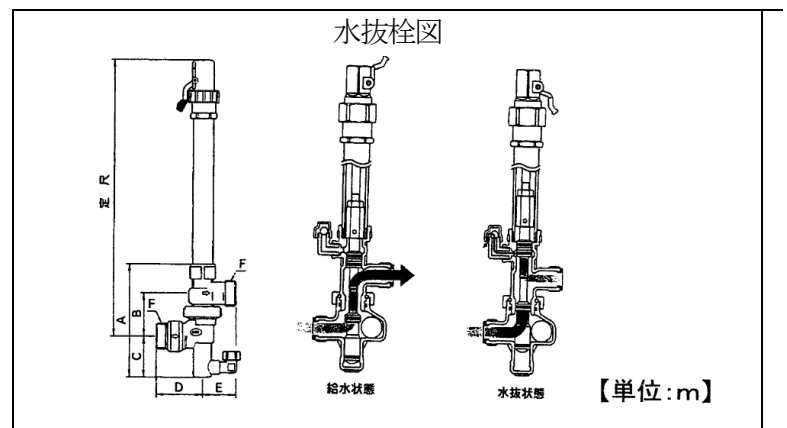
表2-8 器具類損失水頭の直管換算表

単位：m

器具名/口径	13	20	25	30	40	50	75	100	150
分水栓	1.5	2	3						
サドル付分水栓	0.5	0.5	0.5	1	1	1			
分岐箇所	0.5	0.5	0.5	1	1	1			
割丁字	0.5	0.5	0.5	1	1	1			
異径接合	0.5	0.5	0.5	1	1	1			
甲止水栓	3	8	8	15	17	20			
給水栓	3	8	8	15	17	20			

Dバルブ	3	8	8	15	17	20			
分岐水栓	3	8	8	15	17	20			
水道メーター	3	8	12		20	25	40	90	180
水道メーター2					15	20	15	30	90
逆止弁		1.6	2	2.5	3.1	4	5.7	7.6	12
仕切弁	0.12	0.15	0.18	0.24	0.3	0.39	0.63	0.81	
ボールタップ	4	8	11	13	20	26	45	65	106
定水位弁	4	8	11	13	20	26	45	65	106
水抜栓	5	10	10						

入力文字	器具名 表 2-7
水栓	分水栓 (甲・乙)
水道メーター	接線流羽根車式 (翼車形)
水道メーター2	立形軸流式 (ウォルマン)
逆止弁	逆止弁 (スイング式)
仕切弁	仕切弁 (スルス式)



低損失型水抜栓 (損失水頭表)

【単位 : m】

口径・ 型式 流量 (ℓ/s)	13		20		25		40		50	
	北水式 (FR2)	光式 (AQ1)	北水式 (FR2)	光式 (AQ1)	北水式 (FR2)	光式 (AQ1)	北水式 (FR2)	光式 (AQ1)	北水式 (FR2)	光式 (AQ1)
0.2	0.25	0.15	0.13	0.06			0.03			
0.3	0.57	0.34	0.29	0.13	0.05	0.07	0.05		0.02	
0.4	1.01	0.60	0.52	0.23	0.11	0.12	0.09		0.03	
0.5	1.59	0.94	0.82	0.37	0.20	0.20	0.13		0.04	
0.6	2.29	1.35	1.18	0.53	0.31	0.28	0.19	0.05	0.06	0.02
0.7	3.13	1.84	1.61	0.72	0.44	0.38	0.25	0.07	0.08	0.03
0.8	4.10	2.40	2.11	0.93	0.60	0.50	0.32	0.10	0.11	0.04
0.9	5.20	3.04	2.67	1.18	0.79	0.63	0.39	0.12	0.13	0.05
1.0	6.43	3.75	3.30	1.46	1.00	0.78	0.48	0.15	0.16	0.07
1.1	7.79	4.54	4.00	1.77	1.24	0.94	0.57	0.18	0.19	0.08
1.2	9.28	5.40	4.77	2.10	1.50	1.12	0.67	0.22	0.22	0.10
1.3	10.91	6.34	5.61	2.47	1.79	1.32	0.77	0.26	0.26	0.11
1.4	12.67	7.35	6.51	2.86	2.10	1.53	0.88	0.30	0.30	0.13
1.5		8.44		3.29	2.44	1.76	1.00	0.34	0.34	0.15
2.0				5.84		3.12	1.70	0.61	0.57	0.27
2.5						4.88	2.57	0.95	0.86	0.42
3.0							3.59	1.37	1.21	0.61

4.0							6.09	2.44	2.05	1.08
5.0							9.19	3.81	3.08	1.69
6.0								5.48		2.43
7.0										3.31
8.0										4.32

同時使用栓数

数	同時 使用栓数
1	1
2	2
3	2
4	2
5	3
6	3
7	3
8	3
9	3
10	3
11	4
12	4
13	4
14	4
15	4
16	5
17	5
18	5
19	5
20	5
21	6
22	6
23	6
24	6
25	6
26	6
27	6
28	6
29	6
30	6

同時使用戸数

住戸数	同時 使用戸数	同時 使用率
1	1	1
2	2	1
3	3	1
4	3.6	0.9
5	4.5	0.9
6	5.4	0.9
7	6.3	0.9
8	7.2	0.9
9	8.1	0.9
10	9	0.9
11	8.8	0.8
12	9.6	0.8
13	10.4	0.8
14	11.2	0.8
15	12	0.8
16	12.8	0.8
17	13.6	0.8
18	14.4	0.8
19	15.2	0.8
20	16	0.8
21	14.7	0.7
22	15.4	0.7
23	16.1	0.7
24	16.8	0.7
25	17.5	0.7
26	18.2	0.7
27	18.9	0.7
28	19.6	0.7
29	20.3	0.7
30	21	0.7
31	20.15	0.65
32	20.8	0.65
33	21.45	0.65
34	22.1	0.65
35	22.75	0.65
36	23.4	0.65
37	24.05	0.65
38	24.7	0.65
39	25.35	0.65

「実測値に基づいた方法」による瞬時最大流量及び給水管口径早見表

管内流速 適正範囲	流量 ℓ/sec	住戸数
φ20mm 以上	0.5	1
φ25mm 以上	0.9	2
φ30mm 以上	1.0	3
	1.1	4
	1.2	5
	1.3	6
	1.3	7
PP φ40mm 以上	1.4	8
	1.5	9
	1.5	10
	1.6	11
	1.7	12
PP φ50mm 以上	1.8	13
	1.9	14
	2.0	15
	2.0	16
	2.1	17
	2.2	18
	2.3	19
	2.4	20
	2.4	21
	2.5	22
CIP φ75mm 以上	2.6	23
	2.7	24
	2.7	25
	2.8	26
	2.9	27
	3.0	28
	3.0	29
	3.1	30
	3.2	32
	3.4	34
3.5	36	
3.6	38	
3.8	40	
4.9	60	
6.0	80	
6.5	90	
6.9	100	

40	26	0.65
41	24.6	0.6
42	25.2	0.6
43	25.8	0.6
44	26.4	0.6
45	27	0.6
46	27.6	0.6
47	28.2	0.6
48	28.8	0.6
49	29.4	0.6
50	30	0.6

CIP φ100mm 以上	11.0	200
	14.5	300

(注) 表中の管内流速による適正な管径とは、流量から単純に算出した最小口径であり給水管口径を決定する場合には、現場条件の損失水頭を考慮すること。

T. W. 実験式による流量表  $Q=196.4D^{2.72}I^{0.56}$

流量 動水勾配 (‰) 口径	流 量 Q (ℓ/s)					
	φ13(13.0)	φ20(19.0)	φ25(24.6)	φ30(30.0)	φ40(38.6)	φ50(50.0)
10	0.030	0.098	0.180	0.30	0.65	1.19
20	0.045	0.145	0.266	0.44	0.95	1.75
30	0.056	0.181	0.333	0.55	1.20	2.20
40	0.066	0.213	0.392	0.64	1.41	2.58
50	0.075	0.242	0.444	0.73	1.59	2.92
55	0.079	0.255	0.468	0.77	1.68	3.08
60	0.083	0.268	0.491	0.81	1.76	3.24
65	0.087	0.280	0.514	0.84	1.85	3.39
70	0.090	0.292	0.535	0.88	1.92	3.53
75	0.094	0.304	0.557	0.92	2.00	3.67
80	0.097	0.315	0.577	0.95	2.07	3.80
85	0.101	0.325	0.597	0.98	2.14	3.93
90	0.104	0.336	0.616	1.01	2.21	4.06
95	0.107	0.346	0.635	1.04	2.28	4.19
100	0.111	0.357	0.654	1.07	2.35	4.31
150	0.139	0.447	0.821	1.35	2.95	5.41
200	0.163	0.525	0.964	1.58	3.46	6.35
250	0.184	0.595	1.092	1.79	3.92	7.10
300	0.204	0.659	1.210	1.99	4.34	7.97
350	0.223	0.719	1.319	2.17	4.74	8.69
400	0.239	0.775	1.421	2.33	5.11	9.37
450	0.256	0.827	1.515	2.49	5.45	10.00
500	0.272	0.878	1.610	2.64	5.78	10.61
550	0.286	0.925	1.698	2.89	6.10	11.19
600	0.301	0.972	1.784	2.93	6.41	11.76
700	0.328	1.059	1.944	3.19	6.98	12.81
800	0.354	1.142	2.096	3.44	7.53	13.81
900	0.378	1.219	2.238	3.67	8.04	14.75

管径均等表

PPはポリエチレン二層管  
「水道用 (一種軟質)」 JIS K 6762

$$N = (D/d)^{5/2}$$

N : 小管の数 (均等管数)

D : 大管の数 (幹線)

d : 小管の直径 (支線)

断面積	0.00017	0.00028	0.00045	0.00074	0.00096	0.00117	0.00152	0.00196	0.00363	0.00418	0.00754	0.01743
岐管 (mm)												
主管径 (mm)	PP13 (14.5)	PP20 (19.0)	PP25 (24.0)	PP30 (30.8)	PP40 (35.0)	φ40 (38.6)	PP50 (44.0)	φ50 (50.0)	φ65 (68.0)	φ75 (73.0)	φ100 (98.0)	φ150 (149.0)
PP13	1.00											
PP20	2.89	1.00										
PP25	5.10	1.74	1.00									
PP30	8.20	2.75	1.57	1.00								
PP40	14.17	5.14	2.94	1.86	1.00							
40	15.59	5.65	3.23	2.05	1.10	1.00						
PP50	25.52	8.62	4.97	3.15	1.26	1.14	1.00					
50	29.00	9.80	5.65	3.58	1.43	1.30	1.14	1.00				
65	55.90	19.03	10.96	6.90	3.71	3.36	2.18	1.92	1.00			
75	79.97	27.23	15.59	9.88	5.29	4.80	3.13	2.75	1.43	1.00		
100	164.50	55.90	32.00	20.28	8.70	7.89	6.42	5.65	2.94	2.05	1.00	
150	452.00	154.00	88.18	56.16	30.07	27.27	17.70	15.58	8.09	5.65	2.75	1.00

#### 4. 直結加圧（増圧）給水方式の標準計算例

##### 水 理 計 算 書（直結加圧給水方式）

装置場所	岩見沢市鳩が丘1丁目1番1号		
工事名	〇〇マンション給水装置新設工事（工事申込者 岩見 太郎）		
工事の概要	鉄筋コンクリート5階建共同住宅	3DK：12戸 4DK：4戸	
施行业者名	水道配管社	主任技術者	水道 太郎
配水管水圧	現況水圧 0.35Mpa (3.5 kgf/cm <sup>2</sup> )	設計水圧 0.20Mpa (2.0 kgf/cm <sup>2</sup> )	

#### 4-1 直結加圧（増圧）給水方式について

##### 1. 対象地域

岩見沢市給水区域内（付近の配水管に影響を与えない区域に限る）

##### 2. 適用範囲

##### 2-1 対象建物

(1) 対象とする建物は、戸建住宅、集合住宅、事務所ビル及びこれらの併用ビル等で10階程度とするが、ストック機能を必要とし受水槽式給水が望ましい病院、ホテル、学校等や緊急断水を避けなければならない施設は適用しない。

##### 2-2 分岐口径

(1) 分岐対象配水管 75mm 以上

(2) 分岐対象給水管 50mm 以下

##### 2-3 直結加圧（増圧）給水方式における口径決定

#### 【加圧給水方式における口径決定の手順】

建物内の瞬時最大使用水量の把握 ⇒ 2) 加圧給水設備の選定 ⇒ 3) 取り出し給水管の設計

##### 1) 瞬時最大使用水量の把握

① 器具種類別吐水量とその同時使用率を考慮した方法

② 空気調和・衛生工学便覧に提示されている方法

③ 「中小規模集合住宅における水使用実態調査」に基づく算定式により、居住人数から使用水量を予想する方法

④ 集合住宅の瞬時最大使用水量の決定は上記の算出方法等により、ケースに応じて算出するが、いずれも給水管の管内流速は原則として2m/sec 以下となる様にする。

【算出方法】

ア 設置用具数が30 栓までの場合

① 1 栓当たり使用水量（表－1）×同時開栓数（表－5）

同時開栓数

学校・劇場・駅の手洗い所のように同時使用率の極めて高い場所は、手洗い器、小便器、大便器等その用途ごとに同時開栓数を適用すること。

一般住宅においては、便宜上用途別に取り付けた給水用具が多いことから、用具数にこだわらず使用人数を考慮して同時開栓数を決定すること。

イ 設置用具数が30 栓以上の場合（集合住宅等）

② 「実測値に基づいた方法」による瞬時最大流量及び給水管口径早見表による

10 戸未満の場合	$Q=42N^{0.33}$
10 戸以上 600 戸未満の場合	$Q=19N^{0.67}$
600 戸以上の場合	$Q=2.8N^{0.97}$
Q＝瞬時最大負荷流量 (ℓ/min)	
N＝住宅戸数 (戸)	

※上記は、1 住宅当たり平均4人、1人1日当たり平均使用水量250ℓとして設定した。

③ 中小規模集合住宅における水使用実態調査（単身者用ワンルームマンション等）

1～ 30 (人)	$Q=26P^{0.36}$
31～200 (人)	$Q=13P^{0.56}$
Q＝瞬時最大負荷流量 (ℓ/min)	
P＝居住人数 (人)	

※上記は、居住人数200人までの集合住宅で雑居ビルやその他の建物には適用できない。

### 3. 直結加圧装置

直結加圧装置は日本水道協会規格水道用直結加圧形ポンプユニット又は同等以上の性能を有するものとする。直結加圧装置は、現有配水管の圧力では給水できない建物において、加圧(増圧)して給水する装置である。設置にあたっては、下記の点に留意すること。

- (1) 1 建物1 ユニートを原則とする。
- (2) 供給する建物内に設置することを原則とする。
- (3) 直結加圧装置は凍結の恐れのない場所に設置する。
- (4) ポンプ室は十分な換気及び適切な排水設備を設けること。
- (5) 直結加圧装置を居室に隣接して設置する場合は防音対策を施すこと。
- (6) 設置場所は機器の搬入や点検が可能で、維持管理のための十分なスペース及び開口部があること。
- (7) 直結加圧装置の設置高さは、配水管からの高さの差が5 m（2階）以下とする。
- (8) 直結加圧装置の流入側及び流出側に止水栓又は仕切弁を設置すること。
- (9) 直結加圧装置の流入管及び流出管の接合部には適切な防振対策を施すこと。
- (10) ポンプ内の水が長時間滞留しないような措置を講じること。
- (11) 直結加圧装置の異常を検知し、直結加圧装置本体及び管理人室等に知らせる機構とすること。
- (12) 流入水圧が通常の範囲より低下した時に自動停止し、水圧が回復した時に自動復帰すること。
- (13) 配水管の水圧の変化及び使用水量に対応でき、安定給水ができるような圧力の制御・設定を行うこと。
- (14) 直結加圧装置は適宜保守点検を行い、1年以内毎に1回ポンプメーカー等による点検整備を実施し、その点検結果を保存して置くこと。
- (15) ポンプメーカー名、型式、保守連絡先を記載したリストを作成し、ポンプ室及び管理人室の目立つ位置に提示すること。
- (16) 直結加圧装置は故障（停電含む）すると直ちに断水になるので、使用者には十分説明を行うと共に、一年を通じて使用可能な直圧給水栓（散水栓等）を設置することが望ましい。
- (17) 災害時の断水については、市が迅速な対応（復旧工事・給水支援）することは当然であるが、個々の直結加圧装置の故障（停電含む）については、管理者の責任であるので、自ら迅速な対応を行うこと。

#### 4. 逆流防止装置

「直結加圧装置」(ブースターポンプユニット)を設置して給水する「直結加圧式給水」には逆流防止装置を設置すること。なお設置にあたっては下記の点に留意すること。

- (1) 直結加圧装置の流入側に、逆流防止装置を設置すること。
- (2) 逆流防止装置の流入側及び流出側には、止水用器具を設置すること。
- (3) 逆流防止装置の流入側にはストレーナーを設置すること。
- (4) 「減圧式逆流防止器」は適切な吐水口空間を確保した間接排水とし、異常な外部排水を検知した場合は、管理人室等に知らせる機構にすること。

#### 5. 水道メーター

- (1) 水道メーターは隔測表示式メーターとし、市が貸与する。(加入金納付の対象となる)
- (2) 中高層建物の各階のパイプシャフト内等に設置するメーター及びヘッダー方式等のメーターの場合で、一括で検針が必要な場合は設置者の費用で集中検針盤を設置すること。(事前協議で明示する)
- (3) 水道メーターが凍結する恐れのある場所に設置する場合は、設置者の責任で防寒対策を施すこと。(事前協議で明示する)

#### 6. 既設建物の直結給水方式への変更

- (1) 既設建物の給水方法を受水槽式給水から直結直圧式給水に切り替える場合には、既設配管を使用せず極力新設管にすることを配慮すること。
- (2) 既設屋内配管を流用する場合は、下記の事項について注意しなければならない。
  - 1) 老朽化等による管内スケールが著しく発生していないか。
  - 2) 現状の使用状態で赤水等の発生による水質異常がないこと。(水質検査による)
  - 3) 第三者機関(現在の使用管材メーカー・管の更生メーカー等)による既設管流用可能の証明を提出できるか。
  - 4) 直結給水切り替えに伴い、万一出水不良や赤水等による異常が発生した場合の対応手段があること。(配管の布設替え)
- (3) 給水装置工事と同様な扱いとなる為、現在の材料の性能基準に適合しているか、既設配管の状態(材質・口径・配管ルート等)十分な調査を行うこと。

#### 7. その他の留意点

中高層建物における給水装置の設置は、下記の点に留意すること。

- (1) 公道と民地境界付近の民地内に止水栓を設置すること。この場合の位置は3点オフセットを必ずとり、緊急の止水に備えること。
- (2) 給水管は余裕のある給水管口径とし、維持管理に支障がない構造とすること。
- (3) 停電時や直結加圧装置の故障時でも配水管本来の動水圧で低階層は給水が可能のように、設計に配慮することがのぞましい。
- (4) 直結加圧装置の試運転は、予め製造メーカー等の立ち会いで実施した報告書を検定時に提出を求め、水圧試験等は除外する。

#### 8. 事前協議

直結加圧方式を要望する場合は、本市と事前協議を必ず行うこと。



対象範囲（案）

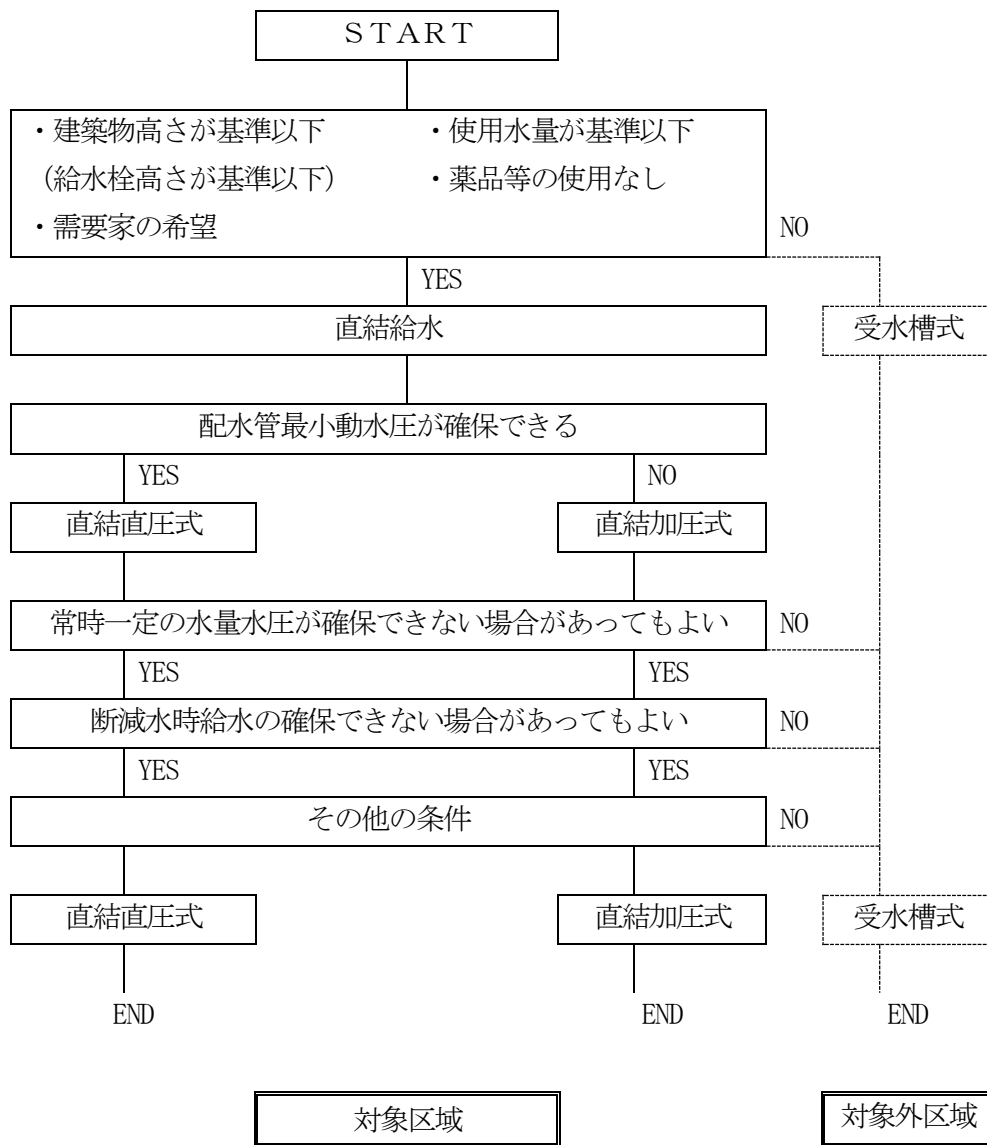
直結給水方式	
対象範囲	通年を通して得られる年間最小動水圧
3階建て(9m)	0.20Mpa (2.0kgf/c m <sup>2</sup> )
4階建て(12m)	0.25Mpa (2.5kgf/c m <sup>2</sup> )
5階建て(15m)	0.29Mpa (3.0kgf/c m <sup>2</sup> )
6階建て(18m)	0.34Mpa (3.5kgf/c m <sup>2</sup> )
7階建て(21m)	0.39Mpa (4.0kgf/c m <sup>2</sup> )
8階建て(24m)	0.44Mpa (4.5kgf/c m <sup>2</sup> )
9階建て(27m)	0.49Mpa (5.0kgf/c m <sup>2</sup> )
10階建て(30m)	0.54Mpa (5.5kgf/c m <sup>2</sup> )
注1 給水装置内部で同時使用した時、末端又は最高位で最小動水圧0.08Mpa (0.8kgf/c m <sup>2</sup> )以上保持することが出来ること。(残存水圧)	

適用範囲（暫定）

(運転中の電子式隔測メーターに対する影響を調査中)

建築高さ等	10階程度まで	ブ ー ス タ ー ポ ン プ	基本仕様	日水協認証品
口径等	配水管：75～250mm 分岐管：50mm以下		口径	20～50mm
水量等	規定なし		設置規定	建物内(別棟不可)
直圧給水との併用	供用可 但し、直圧給水は3階まで		吸入 圧力設定	停止圧：0.069Mpa (0.7kg/cm <sup>2</sup> ) 復帰圧：0.098Mpa (1.0kg/cm <sup>2</sup> ) 加圧は0.75Mpaを超えないこと
共用水栓の設置	必要		逆流 防止装置	減圧式又は複式
その他	原則高架水槽不可		定期点検	点検：1回/年(契約要)

給水形態の選定フロー（案）



9. 給水申し込みの審査基準の策定と公表

直結給水が可能な高さや使用水量に対する基準等を明確に情報公開しておかなければ、新しい建設物（改造を含む）を設計しようとする際に、給水方法が直結直圧式か受水槽式か判断できない。  
 なお、ストック機能が必要な建築物、危険な物質を取り扱う工場等は受水槽式給水とする。

優良住宅部品認定基準（BL基準）による算定式

$Q = 42N^{0.33}$       ……住宅戸数 10 戸未満  
 $Q = 19N^{0.67}$       ……住宅戸数 10 戸以上 600 戸未満

Q：瞬時最大給水量 (ℓ/min)

N：戸数 (戸)

- ・ 1 人 1 日当たりの平均使用水量を 250ℓ
- ・ 1 戸当たりの平均人数を 4 人

としての算定式

【BL基準による瞬時最大給水量 (ℓ/min) 早見表】

戸数	瞬時最大給水量	戸数	瞬時最大給水量	戸数	瞬時最大給水量
1	42	18	132	35	206
2	53	19	137	36	210
3	60	20	141	37	214
4	66	21	146	38	217
5	71	22	151	39	221
6	76	23	155	40	225
7	80	24	160	41	229
8	83	25	164	42	232
9	87	26	169	43	236
10	89	27	173	44	240
11	95	28	177	45	243
12	100	29	181	46	247
13	106	30	186	47	251
14	111	31	190	48	254
15	117	32	194	49	258
16	122	33	198	50	261
17	127	34	202		

注) 参考として 50 戸までの瞬時最大給水量を記載

増圧給水設備の口径別による標準最大戸数 (参考)

管内流速適正範囲 (2.0m/s)	標準最大戸数	
	4人/戸	3人/戸
φ20mm 以上	1戸	1戸
φ25mm 以上	3戸程度まで	4戸程度まで
φ30mm 以上	8戸程度まで	11戸程度まで
φ40mm 以上	20戸程度まで	27戸程度まで
φ50mm 以上	33戸程度まで	44戸程度まで

※流速 2.0 (m/s) とした場合

東京都水道局の参考資料による居住人数別瞬時最大使用水量及び増圧給水設備口径早見表  
(瞬時最大使用量の単位はℓ/min とする)

増圧給水設備口径 (mm)	人数	人数										
		0		1		2		3		4		
		瞬時最大使用量	戸数	瞬時最大使用量	戸数	瞬時最大使用量	戸数	瞬時最大使用量	戸数	瞬時最大使用量	戸数	
32 以下	0	—		26.0		33.4		38.6		42.8	1	
	10	9.6		61.6		63.9	3	65.5		67.2		
	20	76.4	5	77.8		71.9		80.4		81.6	6	
	30	88.5		88.9		90.5	8	92.1		93.7		
	40	40	102.6	10	104.0		105.4		106.8		108.2	11
		50	116.2		117.5		118.8	13	120.1		121.4	
		60	128.7	15	129.9		131.1		132.3		133.5	16
		70	140.3		141.5		142.6	18	143.7		144.8	
		80	151.2	20	152.3		153.3		154.4		155.4	21
	50	90	161.6		162.6		163.6	23	164.5		165.5	
		100	171.4	25	172.3		173.3		174.2		175.2	26

	110	180.8		181.7		182.6	28	183.5		184.4	
	120	189.8	30	190.7		191.6		192.4		193.3	31
	130	198.5		199.3		200.2	33	201.0		201.9	
	140	206.9	35	207.7		208.6		209.4		210.2	36
	150	215.1		215.9		216.7	38	217.5		218.3	
	160	223.0	40	223.8		224.5		225.3		226.1	41
	170	230.7		231.4		232.2	43	232.9		233.7	
	180	238.2	45	238.9		239.7		240.4		241.1	46
	190	245.5		246.2		246.9	48	247.7		248.4	
	200	252.7	50								

	人数	5		6		7		8		9	
		瞬時 最大 使用量	戸数	瞬時 最大 使用量	戸数	瞬時 最大 使用量	戸数	瞬時 最大 使用量	戸数	瞬時 最大 使用量	戸数
		人数		人数		人数		人数		人数	
増 圧 給 水 設 備 口 径 (mm)	32 以下	0	46.4		49.6		52.4		55.0	2	57.3
		10	68.9		70.5	4	72.1		73.6		75.0
		20	82.8		84.0		85.2		86.3	7	87.4
		30	95.2		96.7	9	98.2		99.7		101.1
	40	40	109.6		110.9		112.3		113.6	12	114.9
		50	122.6		123.9	14	125.1		126.3		127.5
		60	134.6		135.8		136.9		138.1	17	139.2
		70	145.9		147.0	19	148.0		149.1		150.2
	50	80	156.5		157.5		158.5		159.5	22	160.5
		90	166.5		167.5	24	168.5		169.4		170.4
		100	176.1		177.1		178.0		178.9	27	179.8
		110	185.3		186.2	29	187.1		188.0		188.9
		120	194.2		195.1		195.9		196.8	32	197.6
		130	202.7		203.6	34	204.4		205.2		206.1
		140	211.0		211.8		212.6		213.4	37	214.3
		150	219.0		219.8	39	220.6		221.4		222.2
	160	226.8		227.6		228.4		229.1	42	229.9	
	170	234.4		235.2	44	235.9		236.7		237.4	
	180	241.9		242.6		243.3		244.0	47	244.8	
	190	249.1		249.8	49	250.5		251.2		251.9	
200											

※瞬時最大使用量は次の算定式による 1～30 (人) 瞬時最大使用量=26×(人数)<sup>0.36</sup>

31～200 (人) 瞬時最大使用量=13×(人数)<sup>0.56</sup>

※戸数は4人までを1戸とする

## 2.18 図面の作成

給水装置の製図は、一定の記号を用いて給水する家屋の平面、水栓の取付位置、給水管の布設状況、使用する材料、器具、道路別等を図示するものとする。

製図は工事の設計施工工事費の見積り及び技術的資料となるものであるから、詳細明瞭正確に描かなければならない。

## [解説]

### 1. 方法

水道需要者の申込により現場調査が終わった時は、次の方法によって規定の用紙に設計図を作成するものである。ただし、申請時はコピーでも可とする。

- (1) 製図に用いる記号は、(図表-1)を用い図示する。
- (2) 製縮尺1/200を標準とし、規定の用紙に製図する場合は、用紙1目盛を90cmとして描くものとする。ただし、開発行為等の大規模な工事については、1/50~1/1000の範囲内で表す。
- (3) 長さの単位は、管種にかかわらず全てメートル(少数2位まで 例 3.58m)で表す。

### 2. 作図

- (1) 方位は一般に北を上にするのが原則である。やむを得ず変更するときは、方位を明示する。
- (2) 平面図は次の事項について記入すること。
  - 1) 建物の位置及び間取り平面図
  - 2) 水栓取付位置
  - 3) 布設する管の種類、口径、長さ及び分岐3点オフセット(申請時は予測)、建物からの距離
  - 4) 水道メーター及び受信機取付位置
  - 5) 道路の種類(舗装の有無、幅員、歩車道及び私道の区分、路線名)
  - 6) 公私有地及び隣接敷地の境界線
  - 7) 配水管の管種、口径、布設年度及び横断図(しゅん工図のみ)
  - 8) 色の構成(新設管は赤、既設管は黒破線、室内配管隠蔽部は緑、その他は黒)
- (3) 立体図は等角投影法(約30度の右上がり傾斜)で表し、平面図で表すことのできない部分の使用材料、施工法を現実の寸法と関係なく判別しやすいように表し、また受水槽シスタック等特殊器具を使用する場合、製造業者名及び型式・容量等を明示すること。
- (4) 図面の大きさは、規定の寸法(通常は申請書A-3判)によるものとする。これによりがたい時は、A-4判より小さくし図面袋に入れ散逸しないように申請書と一緒にとじ込むこと。

### 3. 設計変更及びしゅん工図



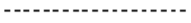
- (1) 指定業者は、当初設計図面及び内容に重大な変更が生じた場合は、速やかに担当係にその旨を報告し、関係書類を提出のうえ、再審査を受けること(担当者の再審査)。再審査のない図面については、当初図面のとおり施工済みと見なし、しゅん工検査時に変更があっても認めないので、細心の注意を払い建築業者及び工事申請者と十分綿密な打合せをすること。
- (2) 指定業者は工事完成後、図面に色別の鮮明なインキングを行い、工事写真及び関係書類を提出し、「担当者のしゅん工確認」を受けた後に工事検定を受けるものとする。

給水装置工事標準記号（図表－1）

管種別記号

ダクタイル鋳鉄管	DCIP	ポリ粉体ライニング鋼管	PSP
水道配水用ポリエチレン管	HPPE	ステンレス管	SUS
塩化ビニール管	VP	銅管	CP
ポリエチレン管	PP	亜鉛メッキ鋼管	SP
塩化ビニールライニング鋼管	VSP	架橋ポリエチレン管	Xpe
ポリブデン管	PBP		

管路別符号

新設給水管（赤）		撤去給水管（黒）	
既設給水管（黒）			

### 給水装置記号（平面図）

仕切弁		隔測メーター		VPキャップ	
分水栓		水抜栓		プラグ	
止水栓		給水栓類		径違箇所	
バルブ類		フラッシュバルブ		立上り	
水道メーター（25以下）		シスタン		立下り	
水道メーター（40以上）		割丁字			

### 給水装置記号（立体図）

水抜栓		散水栓		減圧逆止弁	
不凍栓		水呑栓		屋内止水栓	
ドレンバルブ （逆止弁内蔵型）		噴水栓		安全弁	
ドレンバルブ （逆止弁非内蔵型）		立型自在水栓		逆流防止用器具 （ばね式の逆止弁）	
横水栓		横形簡易水呑器		アングル止水栓 ストレート止水栓 腰高止水栓 ボールバルブ その他止水用具	
自在水栓		シャワーヘッド			
胴長水栓		衛生水栓		FPステンレス管	
カップリング付横水栓		小便器水栓		フレキシブル継手	
万能ホーム水栓		ボールタップ		排泥用カップリング	
壁付き化学水栓		混合水栓		吸気弁	
台付き化学水栓		分岐水栓		スプリンクラーヘッド	
立水栓		特殊器具			

## 第3章 給水装置の施工

### 3.1 基本事項

指定事業者は、配水管から分岐して給水管を設ける工事及び給水装置の配水管への取付口から水道メーターまでの工事を施工する場合において、当該配水管及び他の地下埋設物の変形、破損その他の異常を生じさせることのないよう作業を行わなければならないため、給水装置工事は、主任技術者の指導監督のもと、適切に作業を行うことができる技能を有する者が施工することが望ましい。

#### [解説]

1. 設計が、いかに綿密に精巧であっても、現場における施工が粗雑・不良であれば、漏水や陥没など、不測の事故をひきおこし衛生上においてもいろいろな弊害が生じることになるので、工事に際しては定められた設計に対し給水装置主任技術者の指揮の基に、正確・丁寧に施工しなければならない。
  - (1) 工事の施工に当たっては、必ず設計図書、関係機関の許可書等を携帯しなければならない。
  - (2) 交通及び保安に関係のある工事については、指示事項を遵守し、十分な施設をしなければならない。
  - (3) 工事施工のため交通を禁止し、または制限する必要があるときは、関係官公署の指示による防護柵、注意灯等を設置し安全な措置を講じなければならない。
  - (4) 施工時には、給水装置主任技術者自ら、所有者またはその代理人の立会を求め、用地界や支障物件等について確認をし、工事しゅん工後の変更や手直し等が生じないように注意しなければならない。  
また、使用上の注意や質疑等についても親切に対応するよう心がけること。

### 3.2 掘削

1. 掘削方法の選定にあたっては、現場状況等を総合的に検討したうえで決定すること。
2. 舗装道路は、カッター等で丁寧に切断し、舗装片は掘削土砂と混ざらないようにすること。
3. 道路を掘削する場合は、道路占用許可書の条件を遵守すること。
4. 掘削は事前の調査を行い、他の埋設物、周囲の状況、交通状況等に影響しないよう十分配慮すること。
5. 掘削の深さが1.5mを超える場合は、切り取り面がその箇所の土質に見合った勾配を保って掘削できる場合を除き土留め工を施すこと。

#### [解説]

1. 認定されている道路の布設及び、認定はされていないが、現に公共的道路として供用されている道路は土かぶり1.2mを標準とする。
2. 宅地内の布設は土かぶり0.8m以上とする。ただし、除雪される箇所は凍結を十分考慮し、必要に応じ防寒措置（押出し発泡ポリスチレン（スタイロフォーム等）あるいは土かぶり1.2m等）をすること。
3. 舗装道路は、アスファルトカッター等で丁寧に切取り、舗装片は下層の掘削土と混じらないよう注意し、産廃処理しなければならない。
4. 掘削中、家庭用排水管、都市ガス管、電話、通信ケーブル、その他の構造物に影響を与えるおそれのあるときは、あらかじめ当該占有物の管理者に連絡し指示を受けて施工すること。
5. 掘削に機械を使用する場合には、当該地域住民に迷惑をかけることがあるので、事前に沿道の住民、町内会長、地主等に概要を説明して協力を求めること。
6. 交通量の多い場所では交通誘導員を配置すること。
7. 夜間工事の場合は、危険防護柵を設置し、必ず注意灯を点灯すること。
8. 軟弱地盤など崩壊のおそれのある危険箇所の掘削には、土留工などの安全措置を必ず講ずること。

### 3.3 埋戻し

1. 埋戻しは、管布設後速やかに行い、給水管及び給水用具に損傷、沈下、移動を与えないように良質土で埋め戻しをすること。
2. 道路内の埋め戻しは、占用許可条件に基づき施行すること。
3. 締固めは、管上30cm毎に、路盤は20cm毎に不陸のないように仕上げること。
4. 地下水等がある場合は、ポンプ等により水替えを行った後に適正な埋め戻し材で行うこと。



[解説]

1. 埋戻しにあたっては、木片、コンクリート塊などの雑物を取り除いた良質土を用いて、管、その他附属器具に損傷を与えぬよう丁寧に埋戻し、不陸のないように仕上げなければならない。
2. 道路面の部分は砂利、または切込砂利を敷均すものとし、敷厚、復旧は各道路占用許可時に条件が付してあるものは、その指示する仕様に従うものとする。
3. 埋戻し後の残土処理は速やかに行わなければならない。
4. 冬期積雪時の掘削は溝内部が凍結しやすい状態であるので埋戻しは即日完了すること。また、埋戻しは雪の混入などのないよう十分注意し施工すること。
5. 冬期時の埋戻し、復旧は不完全になりやすいので融雪後現場を巡視し、不良箇所は速やかに補修、手直しをしなければならない。
6. 軟弱地盤、または湧水地帯にあつては、湧水及び溜り水を排除しながら埋戻すとともに土留工の取外しは、下部を埋戻しして徐々に引抜き、崩壊のおそれがある箇所は、その部分を埋殺しにすること。

### 3.4 路面復旧

舗装道路の路面復旧は、道路管理者の占用条件事項に基づき速やかに復旧すること。

[解説]

1. 掘削箇所に路面標示及び区画線等があった場合は、現状に復旧すること。
2. 舗装仮復旧は、常温合材又は加熱合材を使用し路面と段差のないよう十分転圧すること。
3. 舗装本復旧は、仮復旧を行った後、速やかに舗装業者に施工させること。
4. 舗装本復旧は、占用許可期間内に完了させ、水道部及び道路管理者に写真等の提出をすること。

### 3.5 工事写真

道路掘削工事がある場合は、道路管理者の占用条件事項に基づき写真撮影を行うこと。

[解説]

写真撮影内容は道路管理者に確認すること。

### 3.6 分岐方法

1. 分岐は、適切な作業を行うことができる技能を有する者が施工を行うこと。
2. 原則、不断水工法による分岐とすること。

[解説]

1. 分岐は、「第2章 給水装置の設計」により適切に行うこと。
2. 給水管の分岐箇所は他の分岐箇所及び継手の外断面から 30 cm以上離れた位置とする。
3. 配水管から分岐し布設される給水管は、配水管に対しほぼ直角であるよう布設すること。
4. 分水にあたっては、防食用ポリエチレンシートで分水栓を被覆し土壌防食処理を行わなければならない。
5. 分水箇所は必ず3点オフセットを取り、しゅん工平面図に図示すること。
6. 分水栓建て込み完了時には写真撮影し、後日しゅん工申請書に添付すること。
7. 配水管の埋設深度及び管種・口径と給水管の道路埋設深度・同距離については給水台帳図に「横断管の横断図を作成」するため、必ず埋設時に寸法を取っておくこと。
8. 全面改築で分水栓から布設替えする場合は、古い分水栓の閉止状況の写真を添付すること。この場合ボルトが腐食していることが多いため取替が必要となる。
9. 割丁字の分岐は必ず1週間前までに水道部に連絡し係員立ち合いのうえで穿孔すること。

### 3.7 給水管の接合

給水管の接合は、管の材質によってそれぞれ異なるものであり、施工の不良は直接漏水を引き起こす原因となるので、正規の工具を使用し、的確な接合の実施に努めること。また、管種別の継手間の直管部必要最短長さは、表3-1に示すとおり、後日、修繕作業時に支障とならないよう十分注意して接合位置を選定すること。

[解説]

管種別の継手間の直管部必要最短長さは、次表のとおりである。

表 3-1 直管部の必要最短長さ

管種 \ 口径(mm)	13	20	25	40	50	75	100	150
ポリエチレン管	10cm			30cm				
水道配水用 ポリエチレン管					25cm	30cm	35cm	
塩化ビニル管				30cm		50cm		
鋼管	20cm							
铸铁管						50cm		

### 3.8 工事現場の管理

1. 施工にあたっては、関係法令を遵守し、危険防止のための必要な対策及び措置を講じること。
2. 主任技術者は、常時現場の工程、施工状況等を把握し、適切な施工管理に努めること。
3. 工事施工中の交通保安対策については、当該道路管理者と管轄警察署長の許可及び指示に基づき、事故防止対策を講じること。

[解説]

1. 安全管理

- (1) 工事現場の管理は、労働安全衛生規則、関係官公署の指示事項を遵守し、従業員の災害を未然に防止することに留意するとともに、他に危害を及ぼさないように十分注意して施工しなければならない。特に作業中は保安帽（ヘルメット）を着用すること。
- (2) 工事施工のため交通を規制する必要があるときは、関係官公署の指示により、必要な箇所に指定の表示をするとともに危険防護柵、注意灯等を設置し、万全を期さなければならない。
- (3) やむを得ず夜間に施工する場合は、危険防止のため工事現場に照明設備及び防護柵等を設備しなければならない。
- (4) 道路横断箇所は、原則として交通量の最も少ない時間帯を選定し、半断面ずつの掘削とし、車両交通の安全確保を図ること。また、一般道路の掘削で交通の支障となる場合には、適宜、仮通路や仮橋などを設け、交通に支障のないような措置を講じなければならない。
- (5) 道路標識等については、最新の「北海道建設部土木工事共通仕様書」を参照すること。
- (6) 開口部は、作業中の場合の他はその周囲に堅固な防護柵を施す、若しくは覆工板をかける等危険防止の措置を十分講じなければならない。

2. 事故処理

事故が発生したときは、臨機に適切な処置を講じ、各関係機関にすみやかに連絡すること。

3. 公害防止

騒音、振動等の公害を発生する現場においては、付近住民との間にトラブルを起こさないよう、その施工方法、時期、場所等について、常に注意しなければならない。

### 3.9 給水管の埋設と防護措置

1. 給水管が開渠を横断するときは、開渠の下に布設しなければならない。やむを得ず露出横断の配管とするときは、外傷、防寒などについて管理者の承認をうけて防護工を施さなければならない。
2. 埋設管は、建物基礎の外まわりに布設することを原則とする。布設延長を短縮するため家屋の床下を横断するような配管は、将来の改造、修繕などの場合に支障を来すので避けること。  
やむを得ず床下の埋設配管をするときは、外装管内に配管し、防護と将来の維持管理作業時の便宜に対する措置を講じなければならない。ただし、建物の外壁面から器具の中心までの距離が1.8m未満の場合は外装管を省略することができる。なお、外装管は塩化ビニル管を使用することを原則とするが、屈曲を伴う場合は、水道用ポリエチレン管（1種）を使用すること。
3. 給水管は水平に、また一定の勾配を保ち直線であることを原則とし、管の下面は一様に布設基面に接し、沈下のおそれのあるときは胴木その他適切な基礎工事を施さなければならない。特に、砂利、石塊の多い地盤にあっては、管の周囲を良質土または砂質土で埋戻して管に損傷を与えないよう注意すること。
4. ポリエチレン管をやむを得ず曲げて布設する場合の常温曲げ半径は、管外径の20倍以上とし、過熱による曲げ加工はしてはならない。
5. 下水管、ガス管、ケーブル管などの地下埋設物との交差や軌道、開渠、河川を横断する箇所は必要に応じて外装管またはコンクリートで防護する。
6. 地下埋設の既設構造物と平行し、または交差する場合は0.3m以上の外面間隔をとること。
7. 現場の状況により、凍結深度以下に埋設できない場合は、所有者又は道路管理者等の承認を受けて適切な防寒工を施さなければならない。
8. 土手などを越して門型配管となる場合は、最頂部に空気弁またはこれに代わる装置を設けること。
9. 建築物のコンクリート壁、基礎などを貫通して配管する場合は、鋼管を外装管として、この中に配管するなど管の損傷を防止する措置を講ずること。
10. 断水を伴う修繕工事や分岐・撤去をする際は、極力、止水栓・スルースバルブを使用すること。やむを得ず止水用万力で一時的に圧着した箇所は、保護用塩ビユニオン等で補強すること。

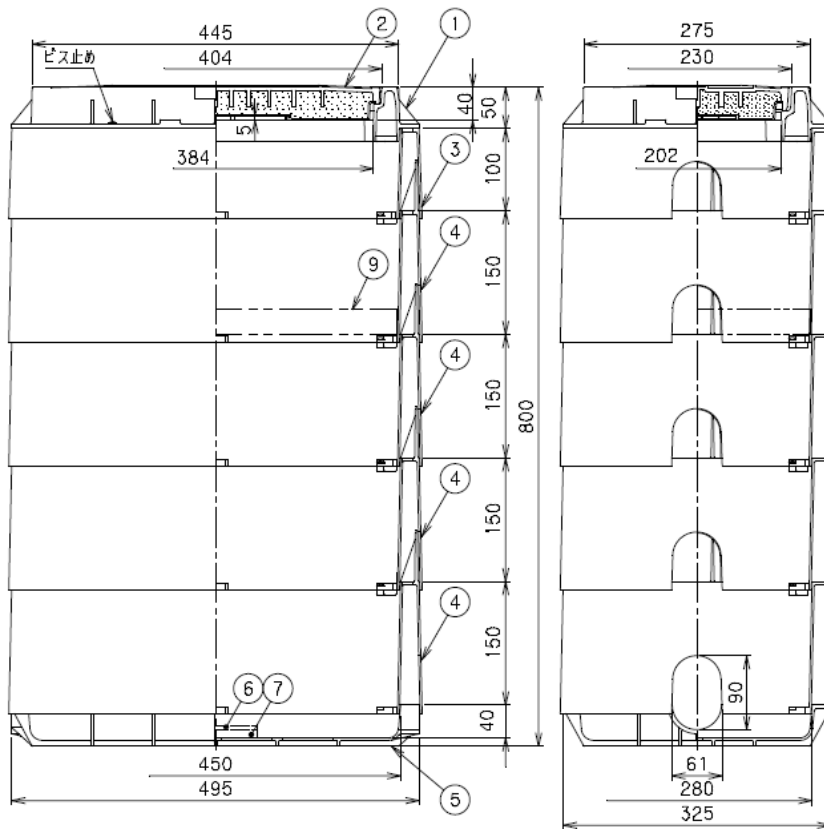
### 3.10 給水用具及び筐類の設置

1. 止水栓、仕切弁の取付けは、スピンドルの中心を筐の中心位置に合わせて垂直に取付けること。
2. 筐の据付けは、維持管理上重要な役割をなすものであり施工にあたっては、次の区分による。
  - (1) 舗装面の場合の筐は、地面と同一、若しくは5mm程度下げて施工すること。
  - (2) 砂利道の場合は凍上及び路面整正などを考慮し10～20mm程度地面より下げること。この場合位置が不明にならない様に必ずオフセットを取っておくこと。
  - (3) 宅地内の場合、10～20mm程度地面より上げること。
3. 仕切弁の取付けに際しては必ずグランド押えナットを締め付けておくこと。  
止水栓などについてもグランドの締め付けを確認し、取付けに先だち開閉について確認を行うこと。

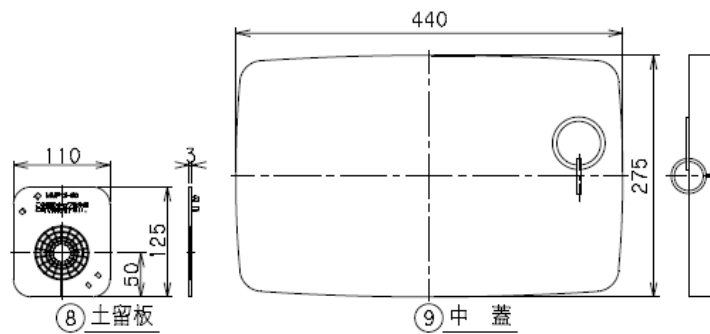
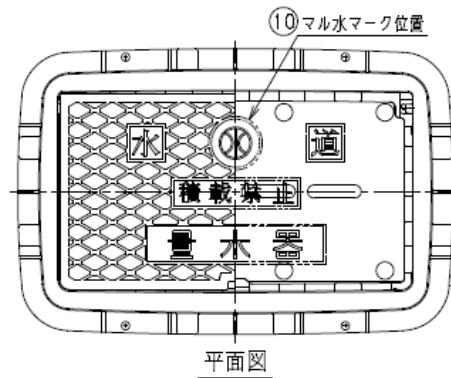
### 3.11 メーター及びメーター筐の設置

1. メーター筐（小型・中型・大型）は別図による。
2. メーター筐は水平に取付けるとともに、筐は10～20mm程度地表面から上に出し、雨水等が入りにくいように据付けること。  
なお、建物の新築で施工時に整地が未完成で設置後メーター筐が出すぎたり、埋没したりするおそれがあるので、事前に仕上がり高さを確認しておくこと。
3. 冬期間、氷点下以下になる箇所及びパイプシャフト内に設置するメーター等が凍結のおそれのある場合には、凍結防止のための適切な措置をすること。
4. 寒冷期及びこれに近い時期にメーターを取付ける場合、一度通水した後、需要者が使用するまでに相当の期間をおくときは、凍結による破損防止のためメーター内の水を抜いておくこと。
5. 玄関前などの冬期間除雪される場所、及びロードヒーティングの場所に設置されるメーター筐については上部からの冷気が入るため、中ブタ（発泡スチロール）を必ず設置すること。
6. 大型メーターを地下室、またはボイラー室などに設置するときは、壁面とフランジ側面との間隔を20cm以上とすること。

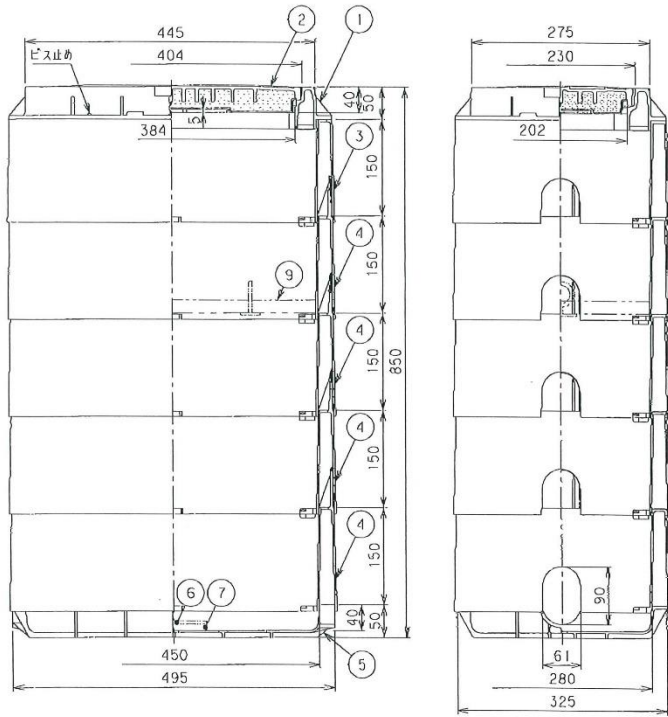
( 図 - 6 - 1 ) メーター筐 (φ13~φ25)



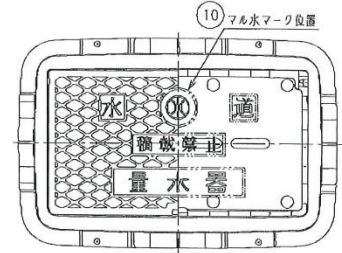
番号	部品名称
1	枠
2	耐寒蓋
3	調整枠100H
4	調整枠150H
5	底 板
6	メーターライナー-A
7	メーターライナー-B
8	土 留 板
9	中 蓋
10	マ ー ク



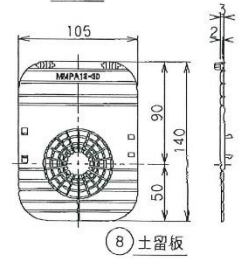
( 図 - 6 - 2 ) メーター筐 ( φ 13 ~ φ 25 )



番号	部品名	材質	数量	備考
1	枠	A B S	1	
2	耐寒蓋	ABS+PVC	1	ブルー、保護材入
3	調湿材150H	A B S	1	
4	調湿材150H	A B S	4	
5	底板	A B S	1	
6	メーターライナーA	A B S	1	
7	メーターライナーB	A B S	1	
8	土留板	P P	2	
9	中蓋	PEシート	1	
10	マーク	P V C	1	

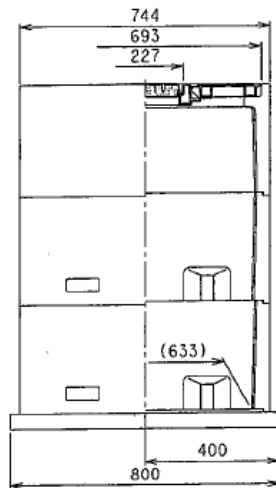
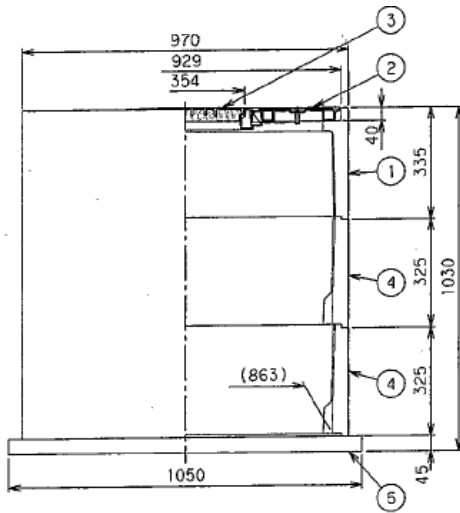


平面図

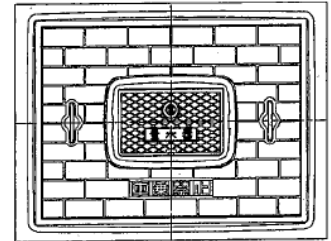


⑧ 土留板

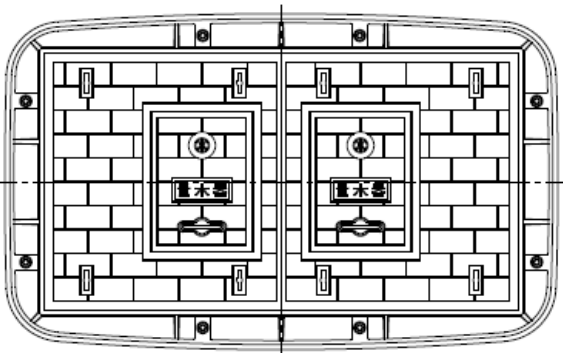
( 図 - 7 ) メーター筐 (φ40~φ50)



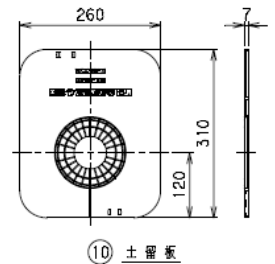
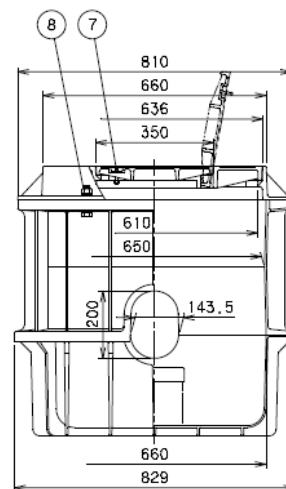
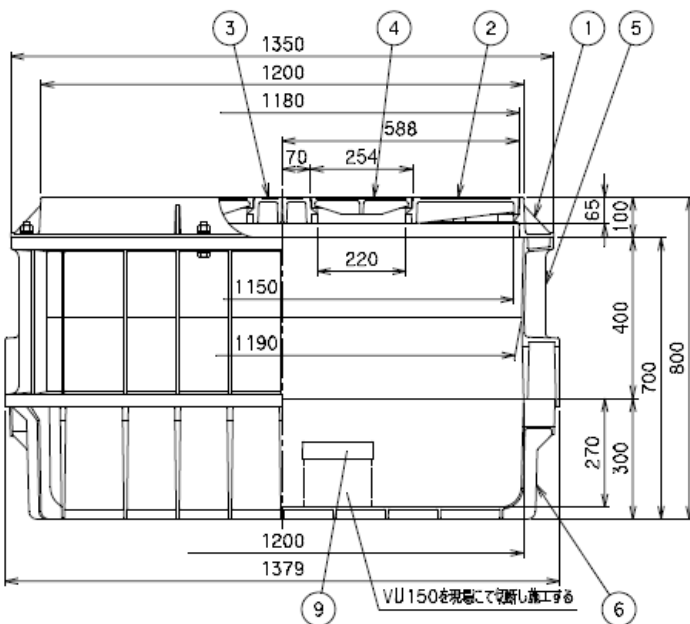
番号	部品名称
1	本体
2	蓋
3	耐寒蓋
4	調整枠
5	底板



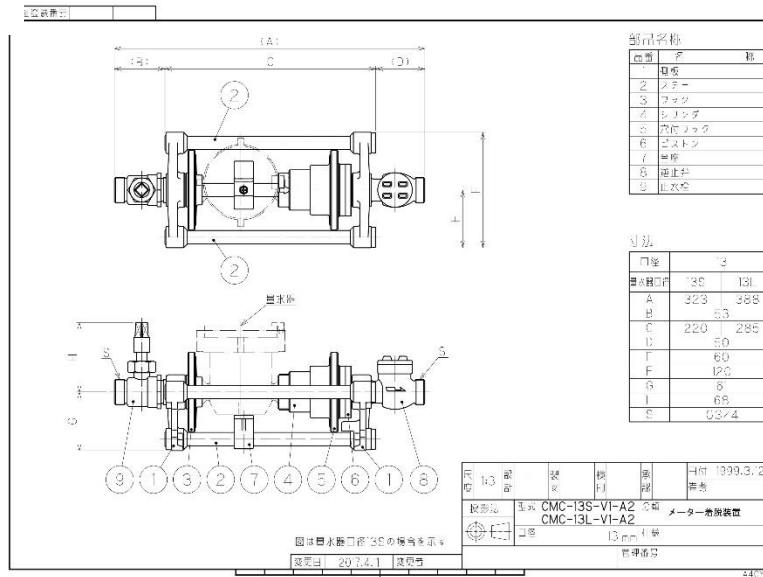
( 図 - 8 ) メーター筐 (φ75~φ100)



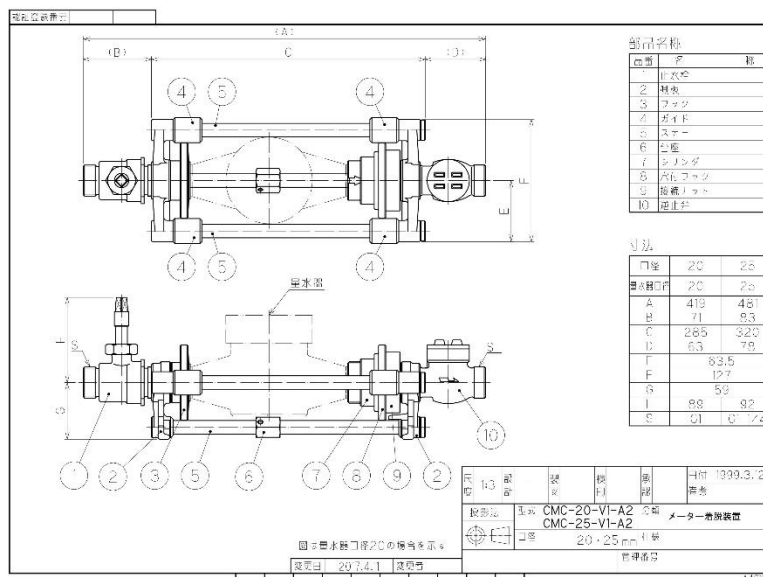
番号	部品名称	材質	数量	備考
1	枠	FCD600	1	63.0kg
2	大蓋 右	FCD600	1	45.0kg
3	大蓋 左	FCD600	1	45.0kg
4	小蓋	FCD600	2	8.0kg×2
5	本体	D C P D	1	22.5kg
6	底板	D C P D	1	16.0kg
7	把手	S U S	2	
8	ボルトナット	S S	8	M16×75E
9	メーターライナー	P V C	1	VU150は同梱しない!
10	土留板	P P	2	



( 図 - 9 ) メーター着脱装置 (φ 13)



( 図 - 10 ) メーター着脱装置 (φ 20~φ 25)



## [解説]

遠隔式水道メーターの施工は、次のとおりとする。

### 1. メーター器の取付位置

メーター器は、公私境界線から建物の間でメーターの点検及び取替作業が容易であり、かつ、メーターの損傷、凍結等のおそれがなく、また、将来とも支障にならない位置とする。

### 2. メーター器の取付

メーター器の取付け深さは、土壌の凍結深度より深くするもの（地上から80 cm以上）とし、メーター筐内に取付けるものとする。ただし、検満時の取替えにあつては、既設筐を使用する。

既設筐（メーターボックス）は、メーター設置時に需要者ご自身の費用負担で設置された個人の財産であるので、破損又は埋没している場合は、現所有者に修繕又は取り替えを要請するものとする。

メーター器取付けの際は、メーターの上流側で放流を行い、管内のさび、土砂、削くず、接着剤等の流入による不廻現象の原因を除去した後、メーターを水平に取付けること。

新築時のメーター器取付けの際は、メーター着脱装置を使用し、検満作業が容易になるようにする。

### 3. コードの取付

コードの埋設箇所は、「家基礎及び車庫やロードヒーティング」真下のような、維持管理上掘削出来ない場所は避け、メーター筐より取り出し部分を（取付標準図参照）除き、受信部取付位置真下まで0.2mの深さに埋設、横引き及び壁立ちあがり部分ともVP（φ13）防護管を使用し、スコップ及びねずみ等による切断・損傷を防護すること。

壁立ち上がり部分にあつては、特殊ベンドを使用し、横引き配管にあつては、大きいカーブとし、特別の場合を除きエルボは使用しない。また、ソケットを使用する箇所にあつては、直管（VP）は内面“面取り”を施した後、接着材を塗布して挿入のこと。

埋設コードが4mを超える場合は継手のないCD管（合成樹脂製可とう電線管）を使用するのが望ましい。

受信器とコードの接続に際しては、端子接続部の締付けを十分行い、防湿止めパッキンは忘れず取付けること。

残りのコードについては、筐内にまとめ、防護管は筐内に30 mm程度突き出すこと。（取付標準図参照）

### 4. 受信器の取付位置

受信器の取付位置は、原則として玄関付近で、地上から受信器板上端までの取付高さは1.8m程度とする。

玄関付近に取り付けられない場合は、冬期除雪する場所で検針しやすく、落水・落雪により被害発生の生じ難い場所とする。

アパート等の受信器で集中検針盤により設置するものは、室番号の順番によらず、左下の端を始点として、1階左端の室から実際に配置されている室の順番に配列し、その上段を2階、3階と順次配列する。なお、受信器及びメーター筐内に室番号を明示する。集中検針盤の材料、取付けは所有者費用にて風除室内等に設置とし、集中検針盤上端までの取付高さ1.6～1.8m程度とする。（風除室内の高さのスペースがない場合のため。）

### 5. 受信器板の取付

受信器板については、市が支給する（図3-6）のABS樹脂製板を使用し、取付けに当たっては壁材の材質が異なるため、次の例を基準として施工すること。

#### (1) 板壁に取付けの場合

長さ38 mm径4 mmのステンレス製の木ねじを使用し、柱または間柱等に固定すること。

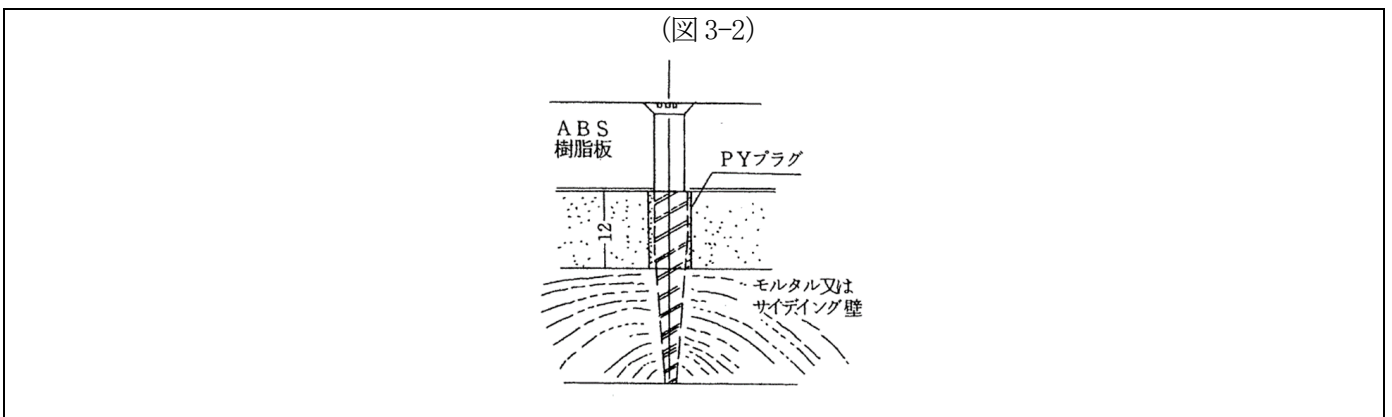
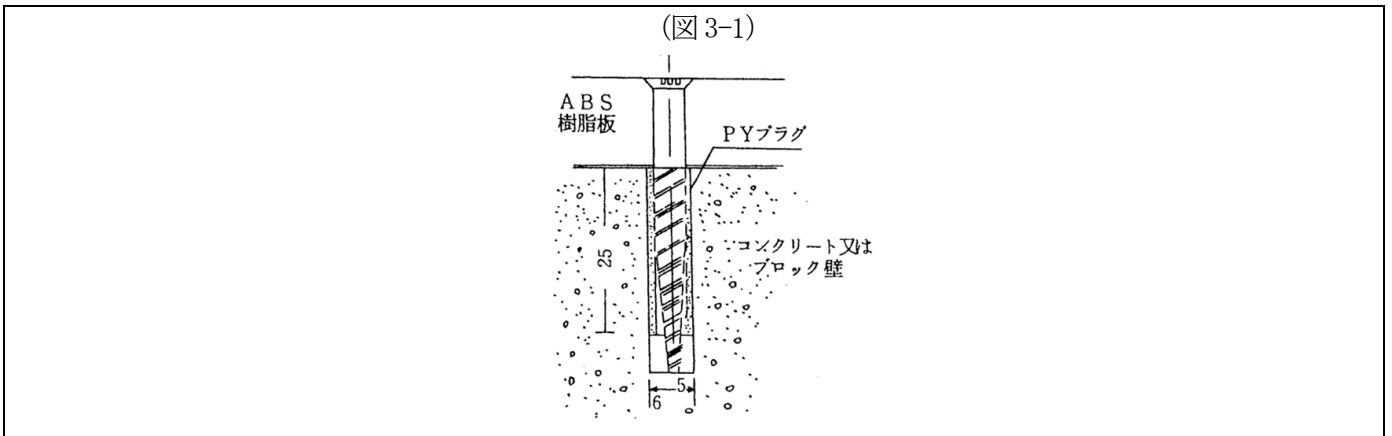
#### (2) コンクリート壁、ブロック壁に取付の場合

電気ドリル使用（コンクリートドリル径6.5 mm）PYプラグは、樹脂製7 mmで長さ25 mmと同等品を使用すること。貫通深さは31 mmとし、木ねじは、長さ45 mm、径4.5 mmステンレス製とする。（図3-1参照）

#### (3) モルタル壁、サイディング壁に取付けの場合

モルタル壁、サイディング壁共に電気ドリルでの穴あけは、裏板表面までの貫通深さとする。（外壁材分のみ）サイディング壁の場合、材質が多種使用されているので、予め建築業者と打合せを行い、受信器及び防護管取付予定箇所に裏板（受信器の場合、長さ0.45m、幅0.21m、厚さ18 mm、防護管の場合、長さ1.8m、幅0.105m、厚さ18 mm）を取付け、木ねじは、(2)のものと同じものを使用し、裏板で固定出来るようにすること。（図3-2参照）





6. 防護管の取付

防護管の取付に当たっては、前記 (図 3-1)、(図 3-2) に準じ、木ねじは長さ 32 mm、径 3.8 mm ステンレス製を使用するものとする。

7. コーキング材の使用

受信器及び防護管取付に際し、壁内部に雨水などの浸水を防止するため、PYプラグの周囲、木ねじの周囲には必ずコーキング材を充填すること。

8. 遠隔式メーターの位置表示

メーターの位置表示については、(図 3-3) (図 3-4) の必要項目に基づき正確な測定値を打刻し (少数第 1 位まで) 受信器板に取付けること。

9. 受信器及びメーターの取扱い

受信器及びメーター共に内部構造が精密複雑な計器類なので、運搬及び取付に際し衝撃を与えないよう十分注意して取扱うこと。

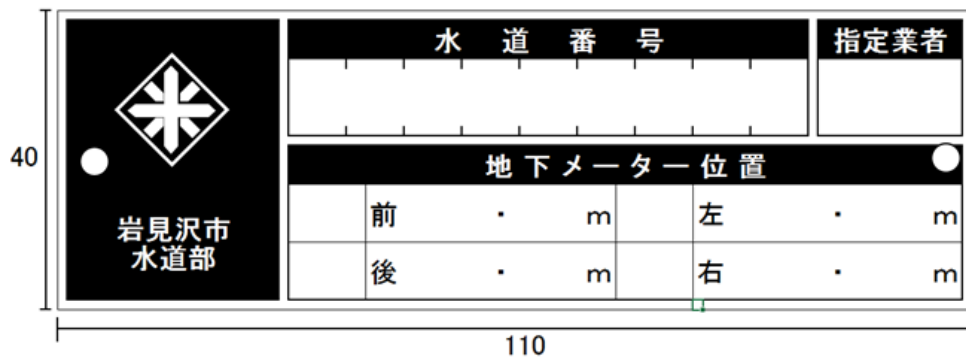
10. 受信器取付用ポール

メーター設置場所の状況及び使用者側からの要望によりやむを得ず取付用ポールを使用して受信器を設置する場合は、(図 3-5) 受信器取付用ポール図を参照すること。

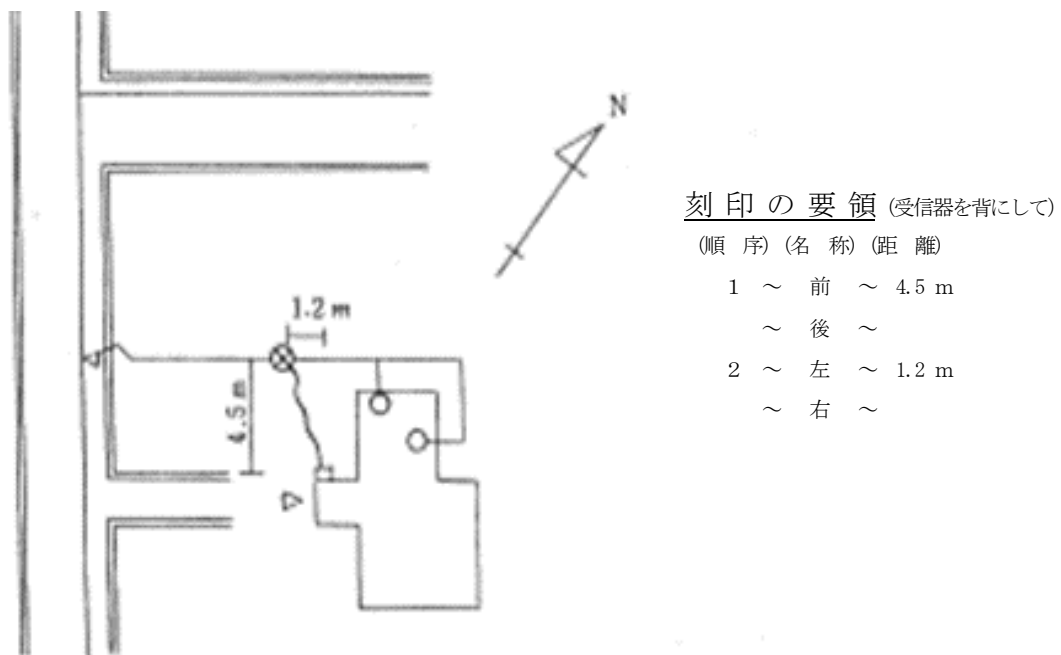
11. メーターの凍結・破損防止

メーターを凍結、破損より防護するため、発泡スチロール製の二重蓋をメーター筐の中に装着すること。

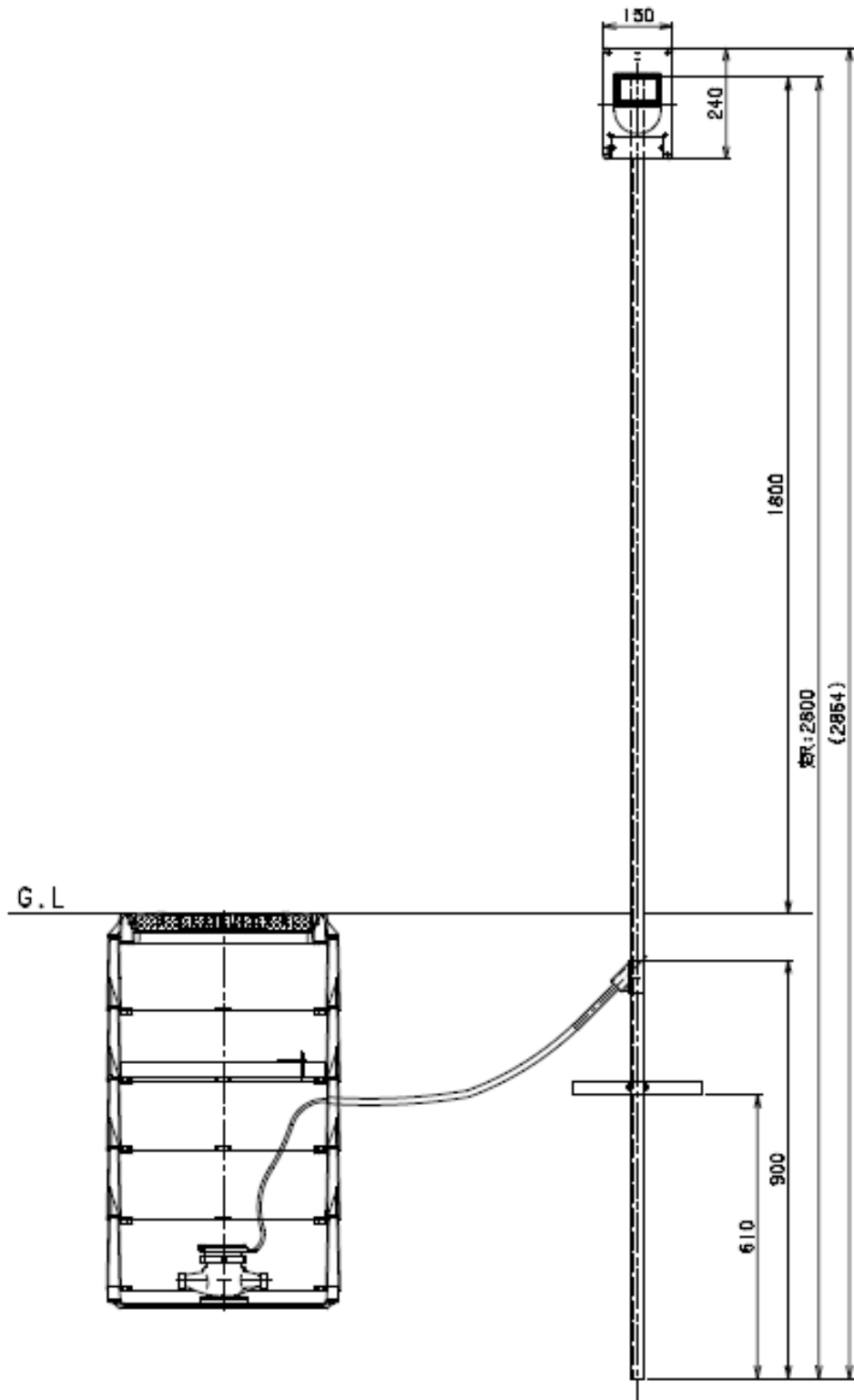
(図3-3)



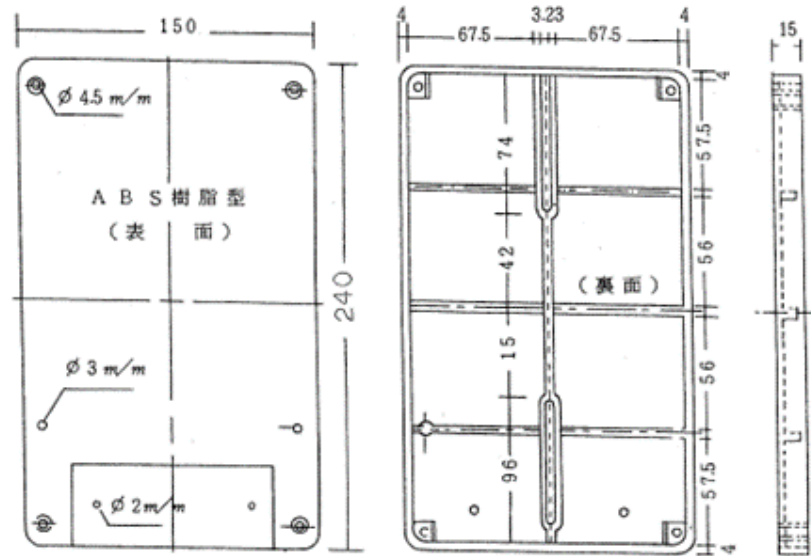
(図3-4)



(图 3-5)



(図 3-6)



### 3.12 メーターの撤去及び分水閉止

1. 現在使用されているメーターは、市からの貸与品であり撤去されたメーターについては、速やかに返納しなければならない。
2. メーター撤去後の不用になった給水管は、そのまま放置されると破損し漏水を起こす可能性があり、漏水した際には土地所有者の管理責任となることから、メーター撤去時には給水管の分水閉止も必ず行い、閉止箇所のおフセット及び写真、深さを図面で作成し提出すること。

#### [解説]

1. 需要者側からのメーター撤去依頼の処理方法については、窓口及び電話等を通じての申入れに際し、住所・氏名・撤去日時・撤去理由（特に詳細に）・撤去後（家屋解体後）の土地利用、分水閉止に伴う工事費用の発生等について聞き取り調査を行った後、給水装置工事申請書等関係書類を調べ、市からメーター撤去するよう指定事業者依頼することとする。  
なお、メーター撤去について需要者側から指定事業者へ直接依頼の申込みがなされた場合については、市と同様の対応をするか、不明の事柄については市水道部と打合せのうえ、施工するものとする。  
又その際当該メーターを再使用するか、撤去（不使用）するかにより、分水閉止に伴う工事費用の発生及び費用負担について、必ず需要者に説明・了知のうえ施工すること。
2. 市水道部より撤去依頼を受けた指定事業者は、撤去作業終了後、メーター撤去通知票に必要事項を記載し、メーター並びに関係書類（請負、工事調書）を遅滞なく市水道部に提出すること。特に「分水閉止をしない理由」については、詳しく記入し、所有者に必ず押印してもらうこと。
3. 検満メーターの撤去については、一括指定場所に集積し、後日に市と契約した業者で廃棄するので市水道部の指示に従うこと。
4. 分水閉止できない場合は次のとおりである。
  - (1) 給水管が共同管の場合（共同で引き込まれていて、まだ別に使用する場合）
  - (2) 家屋の建替え（全面改築）で引き続き使用する場合（現在の基準に合致する給水管に限る）  
新しく取り出す場合は「旧分水の閉止」が条件となること。
  - (3) 売却後の土地所有者が引き続き確実に使用する場合（修理等の管理はその時点での所有者とする）
  - (4) 道路管理者が道路の掘削を許可しない場合（舗装等を新設したばかり）  
この場合、現時点では官民境界で管を止め、道路管理者の許可が下り次第、分水閉止を行うこと。

### 3.13 屋外配管

1. 掘削床部は凹凸など不陸な箇所が生じないよう均等にならし、埋め戻すこと。
2. ポリエチレン管の曲げ半径は、外径の20倍以上とするが、できない場合は、局部用継手を用いてもよい。
3. 管が重複する場合は、面倒でもビニールテープ等による色分けなど配管の誤接続等がないよう施工すること。
4. 配水管との分岐からメーター筐までの管上埋設シートは、岩見沢市水道事業標準仕様書によること。

### 3.14 屋内配管

1. ヘッダー管から放射状に配管する場合は、凍結に備え配管勾配・改め口等維持管理に充分配慮すること。
2. 水抜きに、床上ハンドル（遠隔）等使用するときには使用者が誤操作しない様に給水装置主任技術者が操作上の注意について充分説明して理解してもらうこと。
3. 集合住宅の給水装置工事完了後は、配管の誤接続等の確認のため、各戸のメーターと蛇口における吐水が正しく連動するか必ず確認しなければならない。

### 3.15 水抜栓の設置

1. 水抜栓の設置は、操作及び維持管理に支障とならない場所とすること。
2. 水抜栓の根入れ深さは、水抜部分を0.80m以上とし、埋戻しの際には移動しないように注意すること。
3. 水抜栓は、立上り管と組み込んだ状態で取付け、水栓プレートを使用して床面と一体に固定すること。
4. 水抜栓の排水弁周囲が水の浸透しにくい土質である場合には、砕石等で置き換えること。
5. 水抜栓を修理困難な場所に取り付ける場合には、改め口を設け、部品交換、掘上げ修理に支障のないようにすること。
6. 水抜栓をコンクリート床に設置する場合には、水抜栓周囲のコンクリートは大きさを5cm以下の厚さに打設するか、枠を埋めこんで縁を切るようにすること。
7. 電動装置の取付けにあたっては、付属の木ねじで確実に固定し、高温多湿の箇所に設置しないこと。また、接続コードは、ステップ等で固定し、制御部、駆動部への取付箇所は若干のたるみをもたせること。
8. ドレンバルブ等の排水は、ホッパーを設け十分な吐水口空間を確保すること。

## 第4章 受水槽

### 4.1 受水槽の設置

受水槽は、建築基準法施行令第129条の2の5の規定及びこの要綱に基づき設置すること。

[解説]

受水槽そのものは、配水管の水圧と縁の切れた構造となっているので水道法でいう給水装置ではない。しかし、その構造等に不備がある場合は、需要者の不安を引き起こし、衛生上や機能上の問題を生ずるおそれがあるので、建築基準法施行令第129条の2の5に定めるもののほか、この要綱の定めにより設置すること。

### 4.2 受水槽の構造及び材質

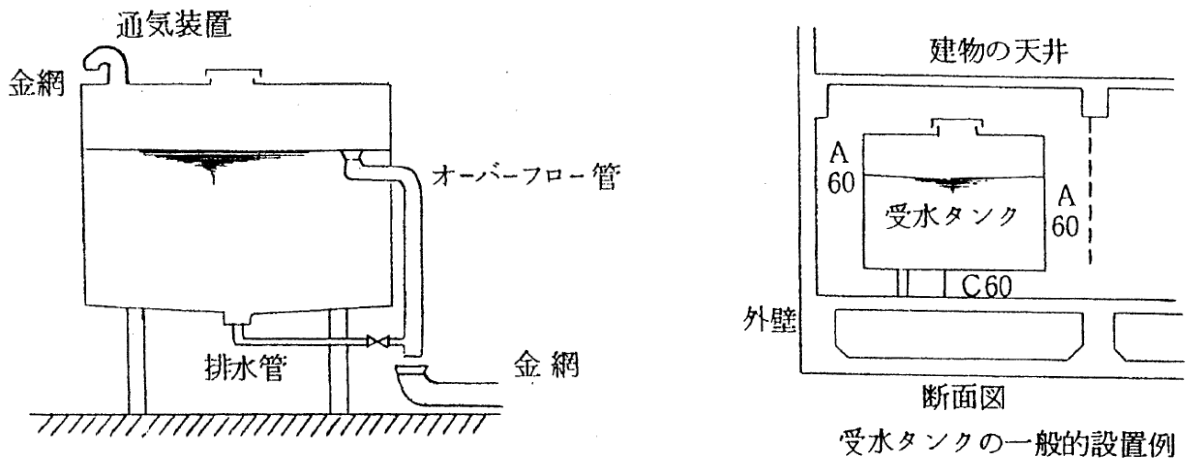
受水槽は、維持管理を容易に行うことができ、十分な強度を有し、水槽内の水が汚染されない構造とすること。

[解説]

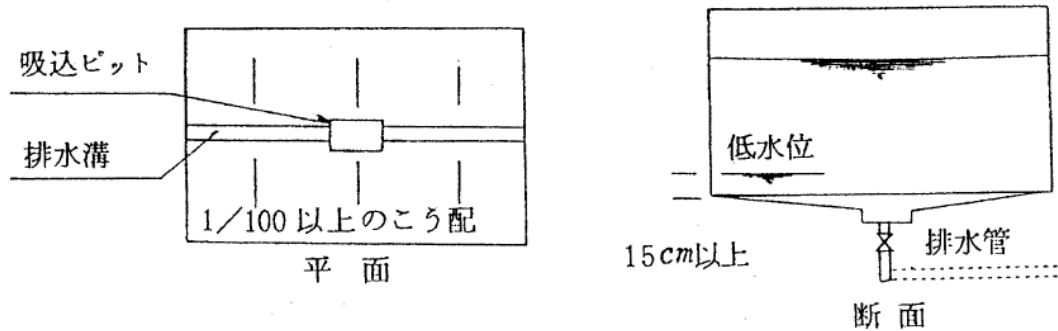
1. 受水槽の構造は、保守点検が容易に行えるものであること。
  - (1) 外部から受水槽の天井、底及び周壁の保守点検を容易に行うことができるようにするため、水槽の周囲は少なくとも60cm程度の空間を保つ必要がある。(図4-1参照)
  - (2) 受水槽には、出入りが容易なマンホール(直径60cm以上)を設けるとともに、水槽内部の保守点検を容易に行うため、適切な構造の排水設備等を設ける必要がある。  
また、マンホールは足掛金物を取り付けるほか、外部から有害な物が入らないよう密閉式の構造とし、小さな施錠を施すものとする。
  - (3) 排水設備は排水管(吐け口を間接排水とする。)を設け、低部床版面と低水位との間隔が15cm以上となる構造とし、排水勾配は吸込みピットに向けて100分の1以上の勾配とする。(図4-2参照)

(図4-1)

受水槽の一般的設置例図



(図4-2)



2. 十分な強度を有し、耐水性に富むものであること。

(1) 受水槽は、水質に悪影響を与えない材料を用いて完全な水密性を保つものであること。

(2) 受水槽の材料は、鉄筋コンクリート、銅板、または合成樹脂製等で耐久性に富み、漏水・汚染のおそれのない構造でなければならない。

3. 水槽内の水が汚染されないものであること。

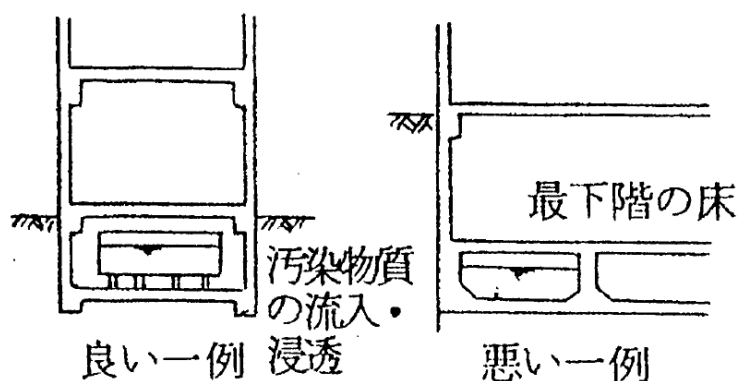
(1) 受水槽の天井、底または周壁は建築物の底版や外壁と兼用してはならない。(図4-3 参照)

(2) 受水槽の流入管には、逆流防止のため吐水口空間を確保すること。

(3) 受水槽には、ほこり、その他有害な物が入らない構造のオーバーフロー管及び排気のための装置を有効に設けること。又通気管等の末端には必ず防虫網(金網)を設置すること。

(4) 有効容量が2㎡未満の受水槽では、オーバーフロー管で通気が行われるため通気装置は不要である。

(図 4-3) 受水槽の設置



4. 受水槽の容量は、一日最大使用水量の 4/10 以上の水量を確保すること。  
また、ピーク時の使用水量が著しく大きい場合、あるいは配水管の口径や水圧が不十分な場合等にあつては、水槽容量をピーク時にも十分対応できるものとしなければならない。
5. ボールタップ
  - (1) 受水槽に設置するボールタップは、複式または水撃防止付のボールタップとし、その上流側には、故障や修理の際の操作しやすい位置に止水弁を取付けること。  
また、副弁付定水位弁等により水撃作用を緩和することが望ましい。
  - (2) 受水槽、シスタンク、洗面器、浴槽等受水容器の越流面と給水栓（吐水口）との位置関係は下表「受水槽の越流面と給水栓先端（吐水口）の位置関係」を標準とする。

受水槽の越流面と給水栓先端（吐水口）の位置関係

呼 び 径	越流面から給水栓 吐水口までの高さ	側壁と給水栓・ 吐水口中心との距離
13 mm	25 mm 以上	25 mm 以上
20 mm	40 mm 以上	40 mm 以上
25 mm	50 mm 以上	50 mm 以上
30～50 mm	50 mm 以上	50 mm 以上
75 mm以上	管の呼び径以上	管の呼び径以上

- (3) 受水槽内のボールタップは、受水槽上部のマンホールに接近した位置に設けること。
- (4) その他受水槽設備に関する建築基準法施行令、建設省告示第 1597 号によるもの等、その指導基準に準じた構造の定めるところによらなければならない。
- (5) 受水槽内のボールタップ故障等によるオーバーフローより漏水の早期発見のため、管理人などに連絡する警報装置の設備を取付けること。

#### 4.3 貯水槽水道の管理

##### 市の責務（条例第 30 条）

1. 市長は、貯水槽水道（法第 14 条第 2 項第 5 号に定める貯水槽水道をいう。以下同じ。）の管理に関し必要があると認められるときは、貯水槽水道の設置者に対し、指導、助言及び勧告を行うことができる。
2. 市長は、貯水槽水道の利用者に対し、貯水槽水道の管理等に関する情報提供を行うものとする。

[解説]

- 貯水槽水道とは、ビルやマンションなどの建物で、水道事業者から供給される水を一度受水槽に貯め、ポンプで直接あるいは屋上などにある高置水槽に送ってから、利用者に給水する施設をいい、受水槽に入るまでの水質は水道事業者の管理となるが、受水槽以降はその設置者（建物の所有者）が責任をもって管理するものである。  
貯水槽水道の区分は、次のとおりとする。  

簡易専用水道	有効水量が 10 m <sup>3</sup> を超える受水槽
小規模貯水槽水道	有効水量が 10 m <sup>3</sup> 以下の受水槽（10 m <sup>3</sup> を含む）
- 簡易専用水道は法施行規則第 55 条に規定する管理基準に基づき、小規模貯水槽水道は条例第 30 条の 3 の規定により定めた岩見沢市小規模貯水槽水道管理規程の管理基準に基づき管理しなければならない。

【管理基準】

項目	法施行規則第 55 条、岩見沢市小規模貯水槽水道管理規程
水槽の清掃	1 年以内ごとに 1 回、定期に行うこと。
水槽の点検	有害物、汚水等によって水が汚染されるのを防止するため、水槽の点検等必要な措置を講ずること。
水質検査の実施	給水栓における水の色、濁り、臭い、味その他の状態により供給する水に異常を認めるときは、水質基準に関する省令の表の上欄に掲げる事項のうち必要なものについて検査を行うこと。
緊急時の措置	供給する水が人の健康を害するおそれがあることを知ったときは、直ちに給水を停止し、かつ、その水を使用することが危険である旨を関係者に周知すること。

※ 水槽の清掃業者については、知事登録業者に依頼し、清掃業者より報告された「清掃報告書」を保管すること。

- 簡易専用水道は、1 年以内ごとに 1 回、次の事項を検査しなければならない。小規模貯水槽水道についても検査を行うよう努めなければならない。  
  - 給水栓における臭気、味、色、色度、濁度
  - 残留塩素の有無
- 簡易専用水道の検査は、厚生労働大臣の登録を受けた者又は市が行うものとする。ただし、建築物における衛生的環境の確保に関する法律の適用を受ける簡易専用水道に関しては、給水関係者が同法に基づく建築物環境衛生管理技術者を選任している場合に限り、書類検査（以下「簡易検査」という。）を行うものとする。  
 なお、小規模貯水槽水道については、設置者から市に依頼があった場合に検査を行うものとする。  
 市が検査を行う場合は、設置者から次の手数料を徴収する。  
  - 検査手数料 18,200 円（非課税）
  - 簡易検査手数料 2,400 円（非課税）
- 供給する水に異常を認めたとときに行う検査の項目

【水質検査項目】

項目	基準
一般細菌	集落数 100 個/ml 以下であること。
大腸菌群	検出されないこと。
亜硝酸態窒素	0.04mg/l 以下
硝酸性窒素及び亜硝酸性窒素	10 mg/l 以下であること。
塩化物イオン	200 mg/l 以下であること。
有機物(全有機炭素 (TOC) の量)	3mg/l 以下
pH 値	5.8 以上 8.6 以下であること。
味	異常でないこと。
臭気	異常でないこと。
色度	5 度以下であること。
濁度	2 度以下であること。



## 第5章 水道直結式スプリンクラー設備

### 5.1 水道直結式スプリンクラー設備（SP設備）の設置について

平成21年4月1日から施行された消防法施行規則の一部改正により、275㎡以上1,000㎡未満の小規模社会福祉施設に対してスプリンクラー設備の設置が義務付けられ、また、同施設について特定施設水道連結型スプリンクラー設備の設置が認められたことから、水道連結型スプリンクラー設備で水道法第3条第9項に規定する給水装置に該当するもの（水道直結式スプリンクラー設備）については水道法の適用となるため、指定事業者は水道直結式スプリンクラー設備の設置にあたって、岩見沢地区消防事務組合と十分な協議のうえ取り進めなければならない。

[解説]

- 水道直結式スプリンクラー設備（以下「SP設備」という。）の設置申請にあたっては、次によるものとする。
  - SP設備工事は、消防法の規定により必要な事項については消防設備士が責任を負うことから、指定事業者が消防設備士の指導の下に行うものとし、必要な事項について市及び所管消防署と十分打合せを行うこと。
  - 配水管及び給水管から分岐して設置する場合、配水管分岐からスプリンクラーヘッドまでの水理計算は消防設備士が行うことになるので、当該地区の最小動水圧等、配水管の布設状況について、消防設備士に情報提供するものとする。なお、給水用直結増圧ポンプによるSP設備の設置は認めないものとする。
  - 消防設備士及び指定事業者は、SP設備の設置者に対して、水道が断水するとき、又は配水管の水圧が低下したときなどは、設備の正常な効果が得られない場合がある旨を設置者に確実に了知させるため、申請時に次の事項を記した確認書を提出すること。
    - 災害その他正当な理由によって、一時的な断水や水圧低下等によりSP設備の性能が十分発揮されない状況が生じても、水道事業者には責任がないこと。
    - SP設備が設置された家屋、部屋を賃貸する場合には、上記(1)の条件が付いている旨を借家人等に熟知させること。
    - SP設備の所有者を変更するときは、上記(1)及び(2)の事項について、譲受人に書面等で引継を行い、熟知させること。
  - SP設備の火災時以外における作動及び火災時の水道事業者によるその責を求めることのできない非作動に係る影響に関する責任は、水道事業者が負わない旨を設置者に十分説明し、了解を得ること。
  - 凍結防止のため水が抜ける構造とし、水抜き時にも正常に作動するようにSP設備を設置すること。
- SP設備工事の設計にあたっては、下記の事項を遵守すること。なお、消防法令に規定された事項については、消防法に規定された消防設備士が責任を負い、所管消防署に届け出ること。
  - 配水管等から分岐する場合は、SP設備に必要な水圧・水量が得られること。ただし、配水管に影響を与える過大な水量を必要とする場合は、受水槽方式とする。
  - SP設備のスプリンクラーヘッド各栓の放水量は150/分（火災予防上支障のある場合にあると認められる場合にあつては300/分）以上の放水量が必要であること。また、スプリンクラーヘッドが最大4個同時に開放する場合を想定し設計されることがある際は、合計の放水量は600（1200）/分以上を確保すること。
  - SP設備の設計にあたっては、利用者に周知すること。また、他の給水用具（水栓等）を閉栓した状態での使用を想定できること。
  - SP設備は、消防法令適合品を使用するとともに、給水装置の構造・材質の基準に適合するものであること。
  - 停滞水及び停滞空気の発生しない構造とすること。
  - 結露現象が生じ、天井等、周囲に影響を及ぼす恐れがある場合は、防露措置を施すこと。
- その他の留意事項
  - 消防設備士及び指定事業者は、所有者又は使用者に対しSP設備の維持管理上の必要事項及び連絡先を見やすい場所に表示するよう指導すること。
  - 消防設備士及び指定事業者は、SP設備の所有者又は使用者に対し、当該設備を介して連結している水栓からの通水の状態に留意し、異常があった場合は、市水道部又は設置工事をした者に連絡するよう指導すること。
  - 2.の(1)及び(2)の事項が満たされない場合は、配水管から分岐する給水管口径の増径、受水槽の設置や建築物内装の耐火性を向上させる等の措置が必要となるので、所管消防署等に相談するよう設置者に対し指導する

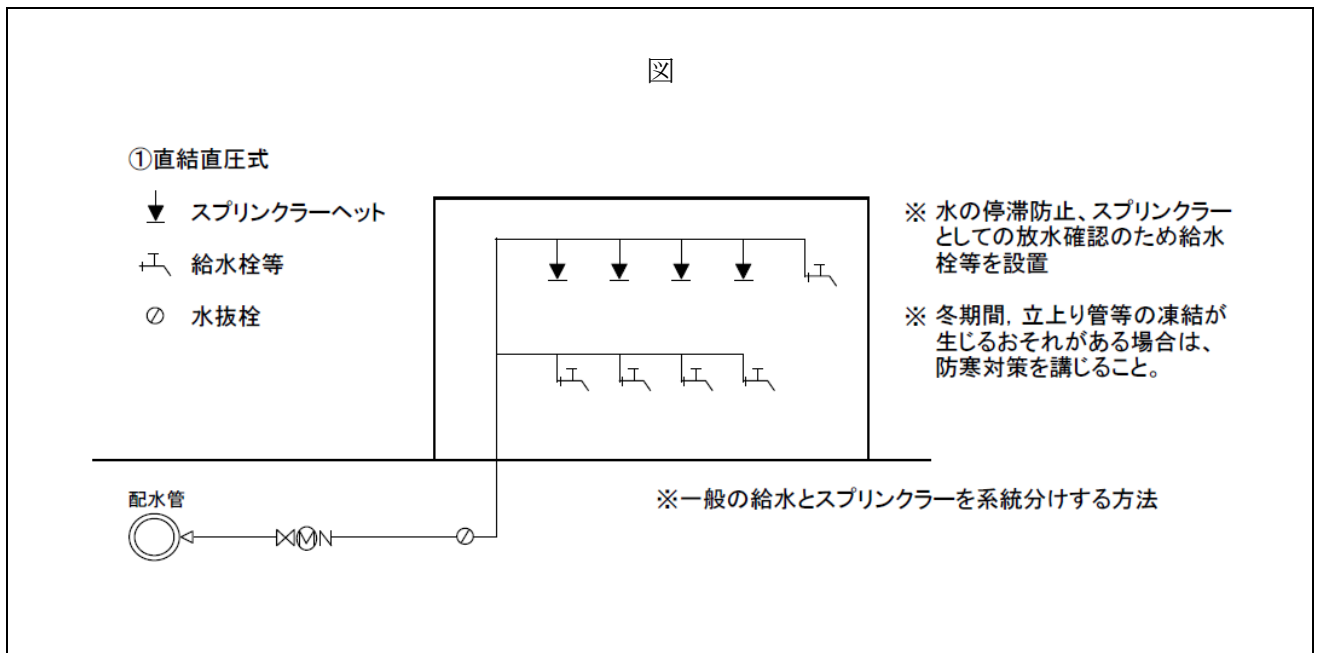
こと。

- (4) S P設備の設置にあたり、消防法令で規定された消防用設備等として必要な事項については、消防設備士が所管消防署に提出するので、所有者又は使用者からの問い合わせ等に備えて、当該設備の水圧、水量の設計方法など必要な情報については、所管消防署から情報を収集すること。
- (5) S P設備を伴う場合の水理計算は、消防設備士が行った水理計算を考慮し、給水管及びメーターの口径を決定すること。なお、火災時の同時使用は考慮しなくても良い。

- 4. 給水装置工事申請書の提出時には、次の事項に留意すること。
  - (1) 平面図にはスプリンクラーヘッドの配置図を明示すること。
  - (2) 水理計算は通常使用時とS P設備作動時の2種類行うこと。
  - (3) 1.の(3)の確認書を提出すること。
  - (4) 消防署の承認が得られた工事整備対象設備等着工届及び添付書類の写しを提出すること。

図 特定施設水道連結型スプリンクラー設備の給水方式 (厚生労働省通知資料)

① 直結直圧式



② 受水槽式 (高架水槽)

図

③直結増圧式(高架水槽式)

