

令和5年度岩見沢市一般廃棄物処理実施計画

第1章 ごみ処理計画

I ごみ処理の実績（令和3年度）

1 ごみ排出量（岩見沢市）

区 分	計画量（目標）		実 績	
	年間排出量 （t）	原単位 （g/人・日）	年間排出量 （t）	原単位 （g/人・日）
ごみ総排出量	26,833	909	26,497	926
ごみ排出量	24,029	814	24,364	851
家庭系ごみ	16,557	561	17,502	686
一般ごみ	13,576	460	14,768	611
燃やせるごみ	12,248	415	12,604	440
燃やせないごみ	443	15	461	16
大型ごみ	885	30	1,703	59
資源ごみ	2,981	101	2,734	96
事業系ごみ	7,472	253	6,862	240
一般ごみ	7,353	249	6,814	238
燃やせるごみ	7,244	245	6,780	236
燃やせないごみ	22	1	14	1
大型ごみ	87	3	20	1
資源ごみ	119	4	48	2
集団資源回収量	2,804	95	2,133	75

2 資源化量及び最終処分量 単位：t

区 分	計画量	実 績
資源化量	3,243	3,007
最終処分量	破碎不適物	16
	破碎不燃物	292
	焼却残渣	2,689
	脱水汚泥	-
	合計	2,997
即日覆土量	1,106	491

最終処分場総埋立容積	100,000 m ³	
中間最終覆土計画容積	24,371 m ³	
埋立可能容積	75,629 m ³	
	埋立容積	残埋立可能容積
R4. 11.8 測量実績	26,279 m ³	49,350 m ³

※最終処分量には月形町分を含みます。

3 ごみ処理手数料収入

区 分	金 額
指定ごみ袋及びごみ処理券	173,261 千円
いわみざわ環境クリーンプラザ直接搬入	91,546 千円
合 計	264,807 千円

4 ごみ処理手数料収入の用途

ごみ処理手数料収入は、次のとおりごみに関する事業費に充当しています。

充当順位	使 途	事業費	充当額	充当率
1	ごみ処理有料化制度運営費用	77,186 千円	77,186 千円	100.0%
2	助成金及び集団資源回収奨励金	10,469 千円	10,469 千円	100.0%
3	ごみ減量・適正排出啓発費用	25,061 千円	25,061 千円	100.0%
4	ごみ処理及び施設維持管理費用	1,209,607 千円	152,091 千円	12.6%
	合 計	1,322,323 千円	264,807 千円	-

※ごみ処理及び施設維持管理費用は、美唄市及び月形町分のごみ処理に係る負担金を除いた額

II ごみ処理計画

1 ごみ処理の基本的事項

- (1) 処理区域 岩見沢市全域
 (2) 計画期間 令和5年4月1日～令和6年3月31日
 (3) 処理人口 76,367人（一般廃棄物処理基本計画：令和5年10月1日推計人口）
 (4) 広域処理 美唄市及び月形町の燃やせるごみ及び大型ごみの一部

2 計画ごみ排出量（岩見沢市）

区 分	排出量 (t)	原単位 (g/人・日)
ごみ総排出量	25,442	911
ごみ排出量	23,150	829
家庭系ごみ	16,354	585
一般ごみ	13,670	489
燃やせるごみ	11,572	414
燃やせないごみ	448	16
大型ごみ	1,650	59
資源ごみ	2,684	96
事業系ごみ	6,796	244
一般ごみ	6,748	242
燃やせるごみ	6,715	240
燃やせないごみ	14	1
大型ごみ	19	1
資源ごみ	48	2
集団資源回収量	2,292	82

3 ごみの発生抑制、再使用、再生利用等の促進の方策

(1) 減量行動実践の促進とごみ出しルールの徹底

- ① 減量行動実践のきっかけづくり
具体的なごみ減量の取組方法、経済的なメリットや社会的責任など動機づけとなる情報を発信し、市民及び事業者にごみ減量行動の実践を促します。
- ② メディアによる普及啓発
広報、チラシ・パンフレット、ポスター、ホームページ、FM ラジオ、ごみ情報紙等の各種広報媒体で減量行動実践とごみ出しルール遵守を呼びかけ、市民の意識を高めていきます。
- ③ ごみ・環境総合案内所クリーンエコでの普及啓発
中心市街地のごみ・環境総合案内所クリーンエコを拠点に、ごみのよりよい始末を進める市民会議と連携して、ごみ減量行動実践及びごみ出しルールの徹底に関する普及啓発を行います。
- ④ イベントでの PR
ごみのよりよい始末を進める市民会議や関係する機関・団体等と連携し、各種イベントで減量行動実践とごみ出しルール遵守の PR を行い、市民及び事業者への周知を図ります。
- ⑤ 市民や事業者の活動支援
ごみのよりよい始末を進める市民会議や町会連合会などの関係団体と連携し、発生抑制に対する意識啓発に努めます。また、市民及び事業者が自主的にごみ処理に取り組めるように協力・支援していきます。
- ⑥ 転入者へのごみ出しルール周知
新たに市民になる転入者に対して、不動産会社と連携し、分別ガイドブック、ごみ収集日カレンダーを配布します。
- ⑦ ごみ収集日カレンダーの配布
ごみ収集日カレンダーを、全戸に配布します。
- ⑧ 環境教育
 - 講座・研修会の開催
岩見沢市の市立学校において、ICT を活用した遠隔学習を実施します。
また、希望する町会やサークル、学校などの団体に減量行動の実践及びごみ出しルールの徹底に関する出前講座を開催します。
 - 施設見学
市民や事業者の自主的な取組の推進に向けた環境教育の一環として、いわみざわ環境クリーンプラザの施設見学を積極的に受け入れます。
 - 環境教育拡充の検討
ごみ減量行動を実践し、循環型社会の形成に向けた取組を推進するため、環境教育の拡充を検討します。
- ⑨ ごみ有料制度の円滑な運用
指定ごみ袋等の製造、取扱店への配送を円滑に行い、指定ごみ袋等の欠品が無いように円滑な運用を行います。

(2) ごみの発生抑制の推進【リデュース・レンタル・リフューズ】

- ① 生ごみの減量
 - 食品ロス削減の普及啓発
冷蔵庫からの直接廃棄や調理時における食品の過剰切除、食べ残しの削減に向けた啓発に取り組みます。また、事業者と連携した取組を検討します。
 - 食べきりレシピの普及啓発
食品残渣の少ない調理レシピの普及に努めます。
 - 生ごみの水切り
生ごみの水切りによる減量効果を紹介し、生ごみの排出時に水切りを呼びかけ、ごみの発生抑制を図ります。
- ② 使い捨て製品の使用抑制及び詰替用製品等の推奨
 - 使い捨て製品の使用抑制
使い捨てのペーパータオルや清掃用品などの使用抑制を呼びかけます。
 - 詰替用製品の推奨
シャンプーや洗剤、調味料などの詰替製品の購入を推奨します。
 - マイボトルの推奨
マイボトルでの飲料水の携帯を推奨します。
- ③ 容器包装の簡素化
簡易包装商品の販売・購入を推奨します。
- ④ レンタルの推奨
一時的に必要なものは、レンタルすることを推奨します。
- ⑤ リフューズの推進
買い物の際に、レジ袋、割箸、使い捨てスプーンなどを断る、マイバック、マイ箸、マイスプーンを推奨します。

(3) 使用の推進【リユース・リペア・リフォーム】

- ① リユースの促進
 - イベントでの提供販売等
再使用が可能な衣類・自転車等について、イベント等により市民に提供・販売します。
- ② リペア・リフォームの推進
 - 長期利用の推奨
修理・修繕などをして、長期的使用が可能な製品の選択を市民に呼びかけます。
 - 大型ごみなどのリペア・リフォームの検討
排出された大型ごみなどを、修理・改修するDIYイベント等を検討します。

(4) 再生利用の推進【リサイクル】

- ① 資源ごみの分別排出の徹底
広報紙やイベント、ホームページ等を活用し、市民に対して資源物の適正な分別排出方法の理解と周知を徹底します。
- ② 生ごみ堆肥化(自己処理)の推進
 - 生ごみの堆肥化
生ごみの自己処理による堆肥化を呼びかけます。
 - 生ごみ堆肥化容器購入助成・電動生ごみ処理機購入助成
一般家庭に対して、生ごみ堆肥化容器・電動生ごみ処理機の購入を助成します。
なお、市では電動生ごみ処理機の無償貸し出しを継続します。
 - ダンボールコンポストの利用推進
ごみのよりよい始末を進める市民会議との協働により、ダンボールコンポストの利用推進を図ります。
 - 公共施設生ごみの堆肥化
生ごみの自己処理を推進するため、本市も一つの事業者として、公共施設から発生する生ごみの堆肥化を行います。
- ③ 集団資源回収の奨励
排出段階での減量化、地域住民の環境意識向上のため、町会等の各種団体による集団資源回収の取組に奨励金を交付します。
- ④ 事業系ペーパーリサイクルの推奨
事業者によるペーパーリサイクルを推奨します。
- ⑤ 事業者によるリサイクルの検討
市内の事業者による廃棄物を再生利用する処理システムを検討します。
- ⑥ 分別区分の検討
燃やせるごみとして排出しているプラスチック使用製品廃棄物について、分別収集及びリサイクル方法を検討します。

(5) ごみ排出支援

- ① ごみ・リサイクルステーションの整備助成と周辺的环境保全
 - ごみステーション等の整備助成
町会に対し、ごみステーション、リサイクルステーションの新設、更新、修理改修及びリサイクル専用回収容器の新設、更新の費用を助成します。
また、ごみステーションについては、複数のごみステーションを1カ所に統合する場合には、既存のごみステーションの撤去費用の助成を行います。
 - ごみ・リサイクルステーション周辺的环境保全
ごみ・リサイクルステーション及び周辺的环境保全のため、日常の管理や美化などについて地域住民の意識を高めます。
 - 野積みステーション対策
立地条件により、箱型が設置できないごみステーションのごみ飛散防止のため、簡易型保管設備の試験設置を行います。
- ② 市で収集・処理しないものへの対応支援
家電リサイクル法対象品目（テレビ・冷蔵庫及び冷凍庫・洗濯機及び衣類乾燥機・エアコン）やパソコン等の市で収集・処理をしない適正処理困難物の市民の円滑な排出を確保するため、家庭ごみの分別ガイドブックなどで排出方法の周知を図ります。

(6) 事業系廃棄物の適正処理の徹底

事業所から排出される事業系一般廃棄物及び産業廃棄物が、適正に処理されるよう以下の施策を行います。

- 関係団体と連携し、事業系廃棄物の適正処理を推進します。
- パンフレット及び個別訪問により、一般廃棄物と産業廃棄物の分別・排出方法を指導します。
- 事業系ごみの搬入時のチェックを強化します。
- 許可業者に対し、の廃棄物の展開検査を実施します。
- 事業者と廃棄物処理業者が組織的に連携した回収・処理システムの構築を支援します。
- 許可業者による小規模事業者の事業系ごみ収集システムの構築を検討します。

(7) 不適正排出・不法投棄対策

① 不適正排出対策

●警告ステッカー貼付

ごみ出しルール違反のごみに対し、警告ステッカーを貼付し、適正排出を促します。

●街頭啓発

町会と連携したごみ排出方法の周知を行うとともに、排出マナーの向上の街頭啓発活動を実施します。

●開封調査と指導

不適正排出が常態化した重点的に監視の必要なステーションを設定し、警告ステッカーを貼付されて一定期間経過後も改善が図られない場合には、開封調査を行い、排出者を特定して指導を行います。

② ポイ捨て対策

農村地域や山林地区の道路や河川敷、空き地などで啓発のぼり・看板の設置を行い、パトロールの強化を図ります。

③ 不法投棄対策

不法投棄は、山林の自然環境を破壊するなど大きな影響を及ぼすばかりでなく、私有地や公共用地、道路際や河川などに投棄される場合も多く見受けられ、地域生活や農作業、公共交通や災害防止にも重大な支障を与えることから、不法投棄を防ぐため、以下の施策を強化、継続していきます。

●監視体制の強化

パトロールや通報などの監視連絡体制を強化し、不法投棄や不適正排出の多い地区を重点的に巡回し、不法投棄の未然防止、早期発見に努めます。

●地域住民との連携

地域住民と連携し、啓発のぼり・看板を作成設置するとともに、警察の協力を仰ぎながら不法投棄の未然防止を図ります。

4 ごみの処理主体

区 分		収集運搬	中間処理	最終処分
家庭系ごみ	燃やせるごみ	市（委託） 許可業者・排出者	市（委託） 許可業者	市（委託） 許可業者
	燃やせないごみ			
	大型ごみ			/
	危険ごみ			
	紙類			
	びん・缶・ペットボトル			
	プラスチック製容器包装			
事業系ごみ	燃やせるごみ	許可業者・排出者		市（委託） 許可業者
	燃やせないごみ			
	大型ごみ			
	資源ごみ			

※上記の他、資源回収拠点等の収集、処理を市（直営、委託）が行います。

5 有料のごみ区分と処理手数料の額

区 分		指定ごみ袋等			直接搬入
		種 別	手数料の額		
家庭系ごみ	燃やせるごみ 燃やせないごみ		指定ごみ袋 (2円/ℓ)	5ℓ 袋(10枚入)	100円
		10ℓ 袋(10枚入)		200円	
		20ℓ 袋(10枚入)		400円	
		30ℓ 袋(5枚入)		300円	
		40ℓ 袋(5枚入)		400円	
	枝木・竹(燃やせるごみ)	枝木類処理券(1枚)	80円		
	大型ごみ	大型ごみ処理券(1枚)	300円		
事業系ごみ(※事業系資源ごみを除く)		-	-	-	

※事業系資源ごみ：事業所の就業者の私的な飲食に伴うびん・缶・ペットボトル・プラスチック製容器包装

6 家庭系ごみの収集運搬

(1) 収集地区と収集区域

収集地区区分	収集区域
A	西条丁目、有明町南、大和条丁目、大和町、美園、駒園、並木町
B	幌向南北条丁目、幌向町、御茶の水町、双葉町、上幌向南北条丁目、上幌向町、中幌向町、北村幌達布、砂浜
C	北条丁目、有明町中央、元町、北本町、桜木、緑町、若松町、西川町、稔町、北村栄町、赤川、中央、豊里、美唄達布
D	東条丁目、東町条丁目、東町、栄町、岡山町、大願町、峰延町 北村大願、豊正、中小屋
E	緑が丘、東山丁目、東山町、春日町、鳩が丘、若駒、かえで町、日の出町、日の出南、日の出北、日の出北、上志文町、宝水町、朝日町、奈良町、清水町、毛陽町 栗沢町美流渡、万字、上幌、茂世丑、宮村
F	南町条丁目、南町、志文町、志文本町、ふじ町、金子町、下志文町 栗沢町本町、南本町、北本町、東本町、西本町、幸穂町、南幸穂、北幸穂、砺波、栗部、耕成、北斗、自協、越前、必成、小西、岐阜、栗丘、加茂川、最上、由良

(2) 収集日

収集地区区分	収 集 日					
	燃やせるごみ	燃やせないごみ	プラスチック製容器包装	びん・缶・ペットボトル		紙類・危険ごみ
				ごみステーション	リサイクルステーション	
A	月・木曜日	第4金曜日	土曜日	第1・3水曜日	水曜日	第2金曜日
B	月・木曜日	第3火曜日	水曜日	第2・4土曜日	土曜日	第1火曜日
C	水・土曜日	第4月曜日	火曜日	第1・3金曜日	金曜日	第2月曜日
D	水・土曜日	第1木曜日	金曜日	第2・4火曜日	火曜日	第3木曜日
E	火・金曜日	第2水曜日	木曜日	第1・3月曜日	月曜日	第4水曜日
F	火・金曜日	第3土曜日	月曜日	第2・4木曜日	木曜日	第1土曜日

※ 12月31日～1月3日が「燃やせないごみ」「びん・缶・ペットボトル」又は「紙類・危険ごみ」の収集日となる場合には、収集日を翌週に振り替えます。

(3) 収集体制

収集区分	収集車両及び台数	実施主体
燃やせるごみ	プレス式パッカー車 9台	市(委託)
燃やせないごみ	プレス式パッカー車 4台	
大型ごみ	平ボディトラック 2台	
プラスチック製容器包装	プレス式パッカー車 3台	
危険ごみ・紙類	プレス式パッカー車 2台 平ボディトラック 3台	
びん、缶、ペットボトル (リサイクルステーション収集合む)	平ボディトラック 7台	

(4) 家庭系ごみの分別と排出方法等

排出場所	収集区分	対象品目及び分別区分等 ※1	排出方法等 ※4	
ごみ ステーション ※2	燃やせるごみ	【対象品目】 紙くず、木くず、生ごみ、繊維くず、 プラスチック製品、ゴム製品 等	【有料】 指定ごみ袋 (ピンク色)	
		※例外的に排出ができる品目 庭木の剪定枝・竹	【有料】 枝木類処理券 (1単位につき1枚)	
	燃やせない ごみ	【対象品目】 金属、ガラス、陶磁器、電気製品	【有料】 指定ごみ袋 (緑色)	
	プラスチック 製容器包装	【対象品目】 主にプラマークのある容器包装	透明又は半透明の袋	
	びん・缶・ ペットボトル	【分別 区分】	無色びん	分別区分ごとに、透明又は半透 明の袋に分けて排出
			茶色びん	
			その他の色のびん	
アルミ缶・スチール缶 ペットボトル				
紙類	【分別 区分】	ダンボール	分別区分ごとに、透明又は半透 明の袋に分けて排出	
		紙パック		
		雑がみ		
		シュレツダー紙		
危険ごみ	【分別 区分】	スプレー缶、カセットボンベ	分別区分ごとに、透明又は半透 明の袋に分けて排出	
		ライター		
		乾電池・水銀含有ごみ		
		蛍光管		
		小型充電式電池		
リサイクル ステーション	びん・缶・ ペットボトル	【分別 区分】	無色びん	分別区分ごとに、袋に入れずに 回収容器へ排出
			茶色びん	
			その他の色のびん	
			アルミ缶	
			スチール缶	
			ペットボトル	
排出者の 住居敷地内	大型ごみ ※3	【対象品目】 40ℓの指定ごみ袋に入らない 大きさのごみ 等	【有料】 大型ごみ処理券 (大きさにより1枚又は2枚)	
資源回収拠点 ※5・6	拠点回収資源	【対象品目】 小型家電、古布、乾電池、割り箸、 紙パック、蛍光管、充電池 等	品目ごとに、対象の回収ボック スへ排出	

※1 具体的な対象品目、分別区分、排出方法は「家庭ごみの分別ガイドブック」に掲載しています。

※2 ごみステーションへ排出する家庭系ごみは、収集日当日の午前8時30分までに排出するものとします。

※3 大型ごみは、収集日当日の午前8時30分までに排出するものとします。

※4 次に掲げるごみは、排出者が自ら運搬若しくは許可業者に収集を依頼するものとします。

- ・収集日以外の日に出すごみ
- ・引越しごみや一時的に多量に発生したごみ

※5 資源回収拠点である「ごみ・環境総合案内所 クリーンエコ」において、対象品目の「古布」(古着含む)における素材の制限を撤廃し、資源物として回収できる品目とします。

7 事業系ごみの収集運搬

(1) 事業系ごみの分別区分

分別区分	対象となるごみ	備考
燃やせるごみ	家庭系燃やせるごみに準じた分別の一般廃棄物 就業者の私的なごみで家庭系ごみの燃やせるごみに準ずるもの	有料
燃やせないごみ	就業者の私的なごみで家庭系ごみの燃やせないごみに準ずるもの	有料
大型ごみ	家庭系燃やせるごみに準じた分別の一般廃棄物のうち大型のもの	有料
資源ごみ	就業者の私的な飲食に伴うびん・缶・ペットボトル・プラスチック 製容器包装	無料

※上記のごみであっても、業種により産業廃棄物となるごみがあります。

(2) 事業系ごみの収集運搬

事業系ごみは、排出者が自ら運搬するか、一般廃棄物収集運搬許可業者へ委託して運搬するものとします。

8 適正処理困難物等

法令に規定された物品及び処理困難物などについては、収集及び処理を行いません。

法令に規定された物品及び市が指定する適正処理困難物

区分	品目の例示
家電リサイクル法に係るもの	テレビ（ブラウン管・液晶・プラズマ方式）、冷蔵庫及び冷凍庫、エアコンディショナー、洗濯機及び衣類乾燥機
パソコンリサイクル法に係るもの	パソコン（デスクトップ型・ノート型・ディスプレイ一体型）
自動車リサイクル法に係るもの	自動車
有害性のあるもの	硫酸、塩酸、劇薬、農薬、フロンガス、アスベスト及びその含有物品、その他毒性や溶融性のある薬品類
感染性のあるもの	医療機関や在宅医療で使用された注射器、注射針、血液や体液が付着した治療器具及びガーゼなど感染性のおそれのある廃棄物
爆発、引火性のあるもの	火薬、塗料、シンナー、ベンジン、灯油、ガソリン、廃油、プロパンガスボンベ
自動車の一部（原付、その他類似するもの）	オートバイ、廃タイヤ、バッテリー、マフラー、小型除雪機、農機具、エンジン付き機械
その他	消火器、埋れ木、枕木、庭土、石、土砂、コンクリート、ブロック、レンガ、ピアノ、小型船舶、耐火金庫、ドラム缶、建材・住宅設備の一部、その他法令等によって処理方法等が定められている物品、その他市が行う処理を著しく困難にし、又は市の処理施設の機能に支障が生ずるもの

※適正処理困難物の処理方法は、「家庭ごみの分別ガイドブック」に掲載します。

9 処理計画

(1) 計画処理量

区 分	計画処理量 (t)	備 考
総ごみ処理量	26,534	
岩見沢市ごみ排出量	23,150	
家庭系ごみ	16,354	
一般ごみ	13,670	
燃やせるごみ	11,572	焼却施設
燃やせないごみ	448	破碎選別ライン
大型ごみ	1,650	破碎選別ライン
資源ごみ	2,684	資源化ライン
事業系ごみ	6,796	
一般ごみ	6,748	
燃やせるごみ	6,715	焼却施設
燃やせないごみ	14	破碎選別ライン
大型ごみ	19	破碎選別ライン
資源ごみ	48	資源化ライン
広域ごみ処理量	3,384	
美唄市	2,531	
燃やせるごみ	2,490	焼却施設
大型ごみ	41	破碎選別ライン
月形町	853	
燃やせるごみ	827	焼却施設
大型ごみ	26	破碎選別ライン

(2) 処理施設の概要

① 施設名および所在地

施設名 いわみざわ環境クリーンプラザ (愛称 いわ☆ぴか)

所在地 岩見沢市東山町 297 番地

② 中間処理施設

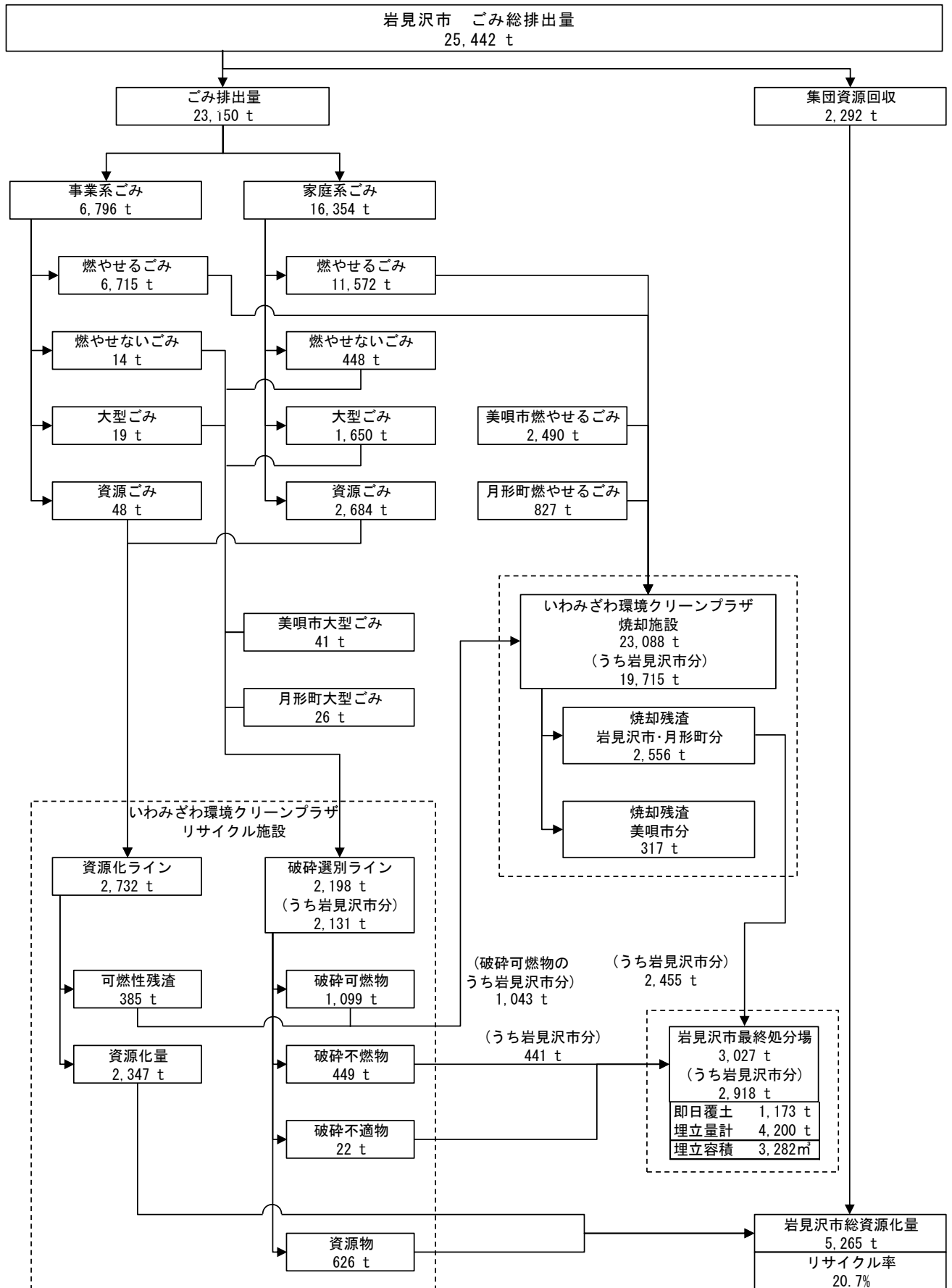
種 別	処理能力	備 考
焼却施設	100 t/日 (24h)	50 t×2 炉
リサイクル施設	—	
破碎選別ライン	15.0 t/日 (5h)	
資源化ライン	—	
プラスチック製容器包装資源化ライン	4.7 t/日 (5h)	
びん資源化ライン	2.6 t/日 (5h)	
缶資源化ライン	1.5 t/日 (5h)	
ペットボトル資源化ライン	1.1 t/日 (5h)	

③ 最終処分場

埋立面積	埋立容積	中間最終覆土 計画容積	埋立可能容積	備 考
18,000 m ²	100,000 m ³	24,371 m ³	75,629 m ³	岩見沢市、月形町の 焼却残さ等

(3) 処理フロー

単位：t



第2章 生活排水処理計画

1 生活排水の処理計画

公共用水域の水質保全と生活環境の改善のため、生活排水対策の必要性や重要性を市民に周知を図り、地域における適切な生活排水の処理を推進します。

2 処理形態別の処理計画

区 分	人 口	区 域
公共下水道	66,768	集合処理する区域＝公共下水道や農業集落排水施設が整備された区域
農業集落排水施設	2,137	
合併処理浄化槽	3,677	個別処理する区域＝集落を形成していない集合処理施設が未整備の区域
単独処理浄化槽	490	
し尿汲取り	2,783	
合 計	75,855	

※人口は生活排水処理基本計画における令和6年3月31日推計人口

3 し尿・汚泥の処理計画

し尿処理施設において引き続き、し尿と汚泥の処理を実施します。

(1) 処理運搬及び処理方法

区 分	受付方法	収集方法	処理方法
し尿	許可業者に直接申込	許可業者が戸別収集	南光園処理場において標準活性汚泥法(担体投入型)
浄化槽汚泥	許可業者に直接申込	許可業者が戸別収集	
農業集落排水施設汚泥	施設が必要に応じ委託業者に指示	委託業者が収集運搬	

(2) 収集運搬許可業者

事業所名	代表者名	所在地
有限会社 カワバタ衛生企画	川 幡 讓	岩見沢市栗沢町最上8番地8
空知環境総合 株式会社	江 本 勝 典	岩見沢市宝水町207番地1
富樫清掃 株式会社	目 谷 直 樹	岩見沢市岡山町129番地14
有限会社 米津環境清掃	米 津 雅 崇	岩見沢市栗沢町美流渡末広町24番地4

(3) し尿処理施設の概要

施設名	南光園処理場 共同汚水処理施設 (MICS 施設)
所在地	岩見沢市10条西23丁目3番地1
処理能力	34.5kℓ/日

(4) 計画処理量

区 分	計画処理量
し尿	3,891 kℓ
浄化槽汚泥	3,840 kℓ
農業集落排水汚泥	978 kℓ
合 計	8,709 kℓ

第3章 一般廃棄物処理業等の許可

1 一般廃棄物収集運搬業の許可

(1) ごみ収集運搬業

岩見沢市及び現在の一般廃棄物収集運搬許可業者が適正な収集運搬を実施できる能力を有している限りにおいて、新規許可は行いません。ただし、公共事業に伴うすきとり物などの一般廃棄物や現在行っている収集運搬方法になじまない特殊な対象物が生じて、本市の一般廃棄物収集運搬業者の能力で運搬が困難な場合については、品目及び運搬先を限定し許可を行います。

(2) し尿及び浄化槽汚泥収集運搬業

岩見沢市及び現在の一般廃棄物収集運搬許可業者が適正な収集運搬を実施できる能力を有している限りにおいて、新規許可は行いません。

2 一般廃棄物処分業の許可

本市が適正な処分を実施できる能力を有している限りにおいて、新規許可は行いません。ただし、適正処理困難物については、当該適正処理困難物の処分に限定し許可を行う場合があります。

3 浄化槽清掃業の許可

現在の浄化槽清掃業許可業者が実施できる能力を有している限りにおいて、新規許可は行いません。